

# ATLAS

DO

## KONSTRUKCYI I BUDOWY MASZYN

rysował

KAROL STADTMÜLLER,

PROFESOR C. K. WYŻSZEJ SZKOŁY PRZEMYSŁOWEJ W KRAKOWIE.

---

**TOM I.**

20 tablic in folio, z których jedna ręcznie kolorowana.

KRAKÓW.

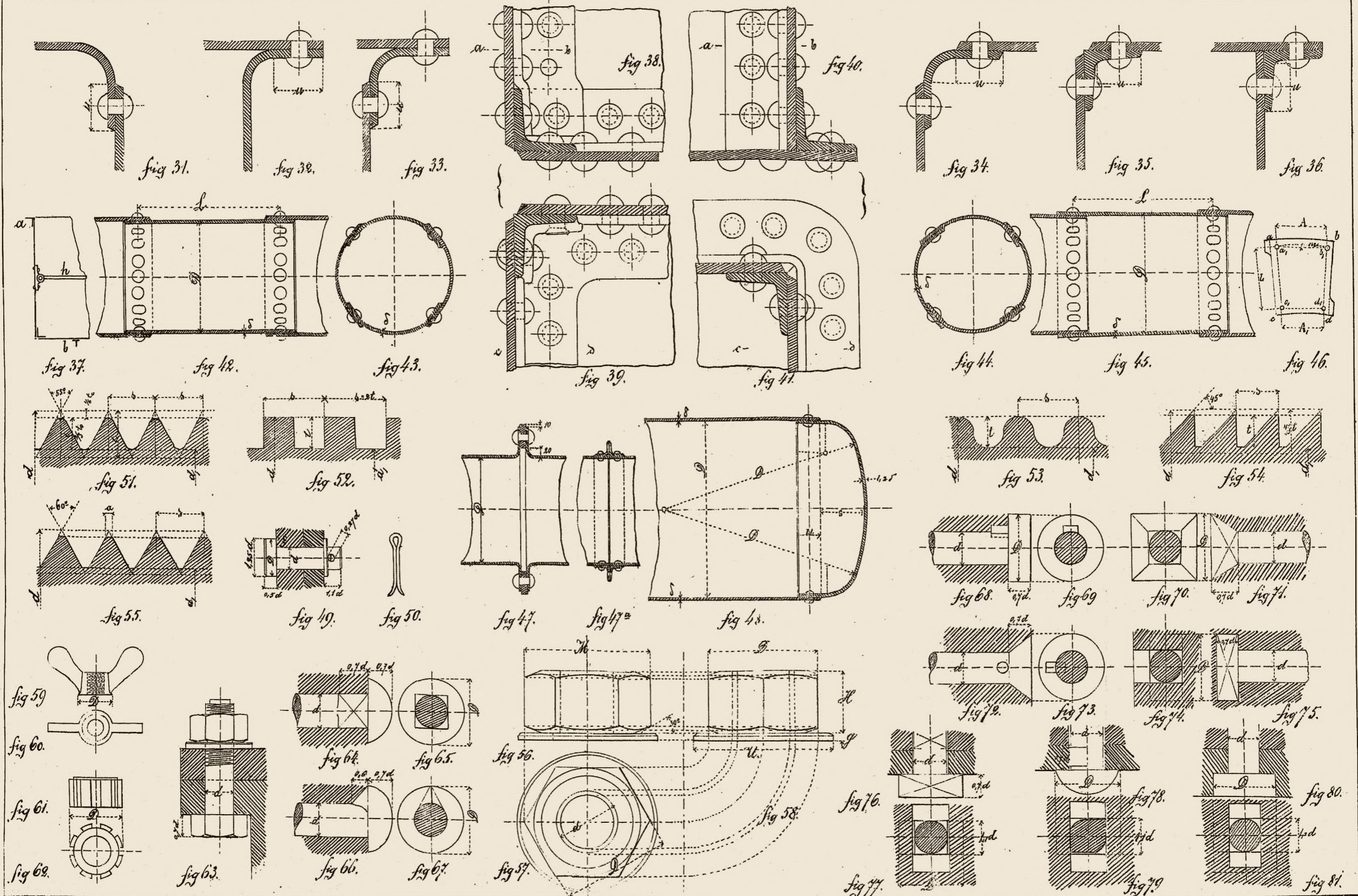
NAKŁADEM AUTORA.

Autografia zakładu litograficznego A. Pruszyńskiego.

1888.

cz. 8304.





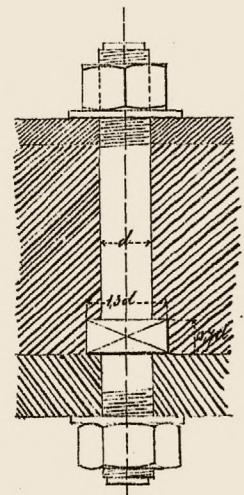


fig 92.

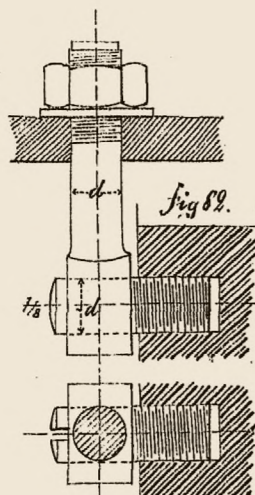


fig 82.

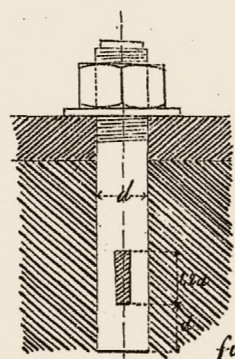


fig 84.

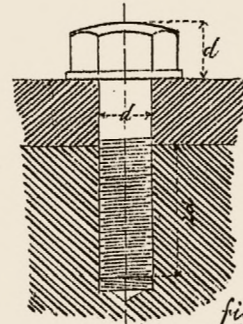


fig 86.

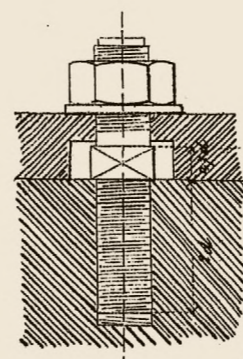


fig 88.

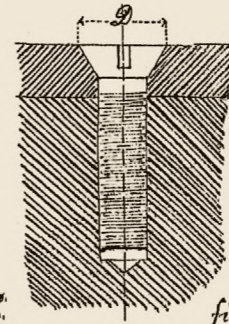


fig 90.

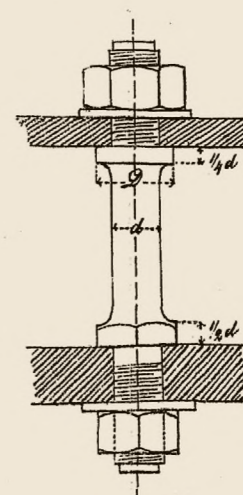


fig 93.

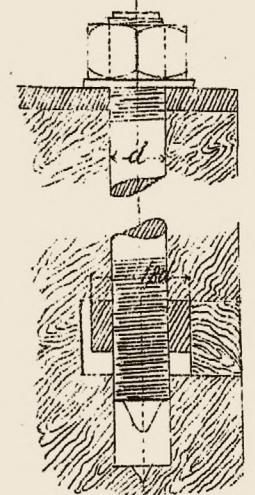


fig 94.

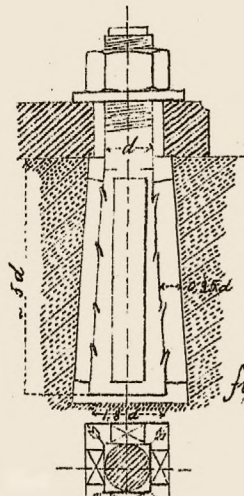


fig 95.

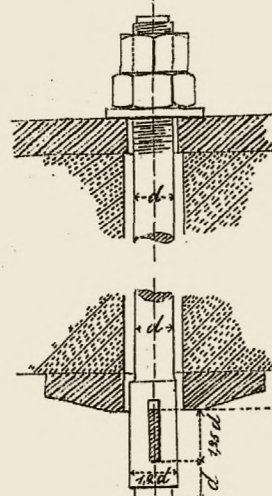


fig 97.

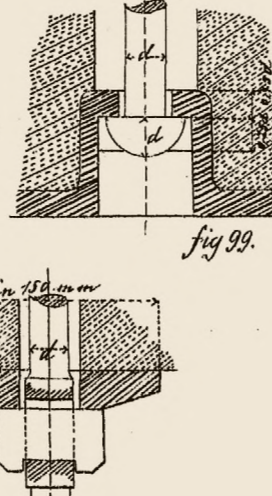


fig 99.

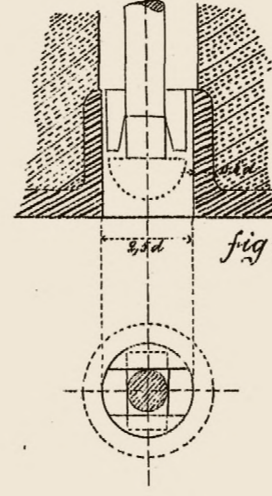


fig 100.

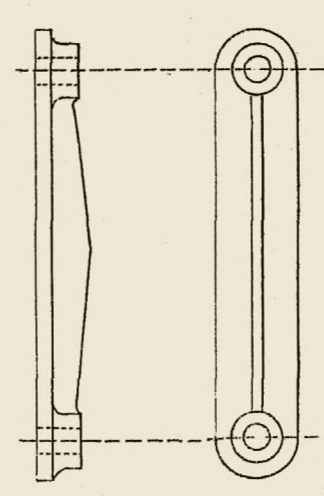


fig 109.

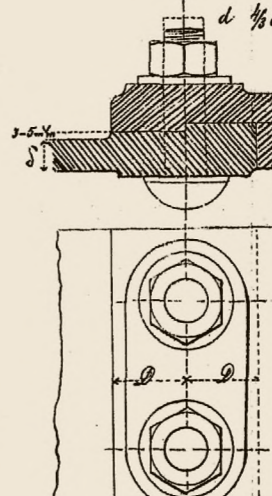


fig 117.

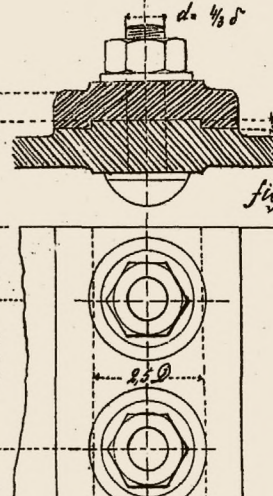


fig 119.

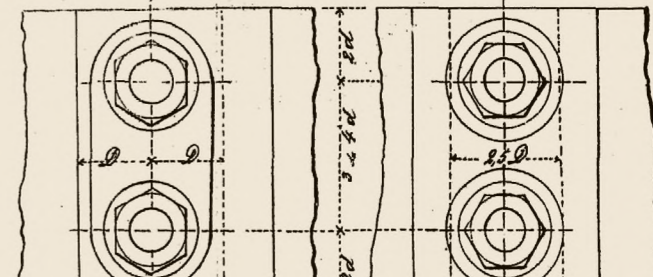


fig 118.

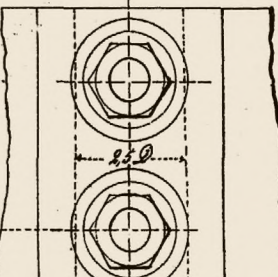


fig 120.

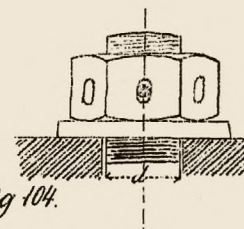


fig 104.

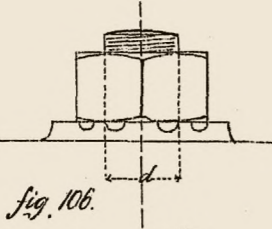


fig 106.

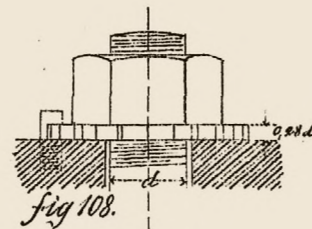


fig 108.

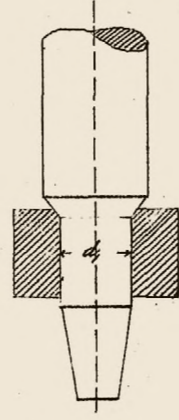


fig 116.

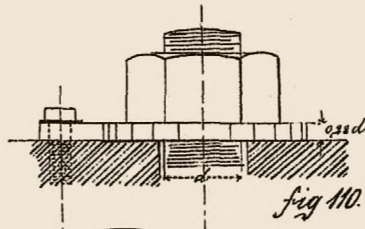


fig 110.

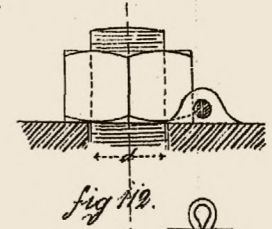


fig 112.

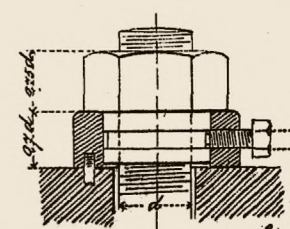


fig 114.

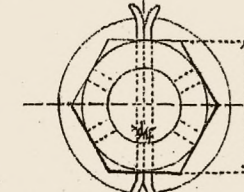


fig 105.

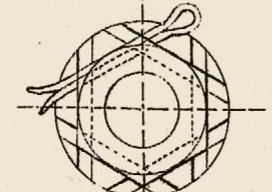


fig 107.



fig 109.

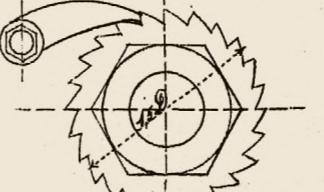


fig 111.

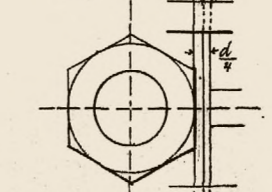


fig 113.



fig 115.

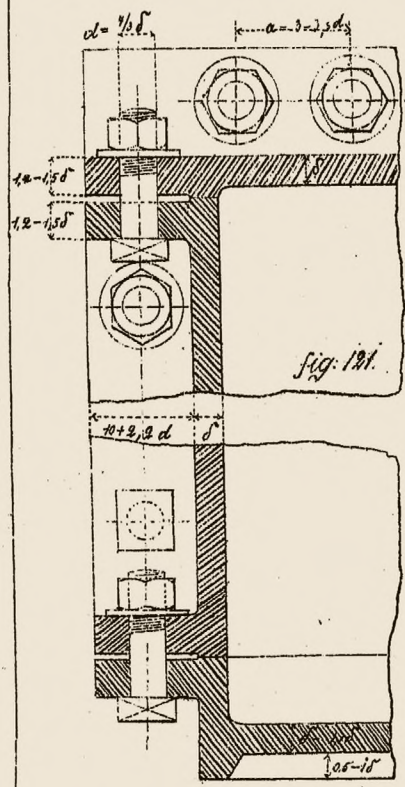


fig. 121.

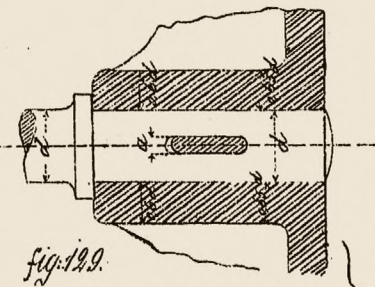


fig. 122.

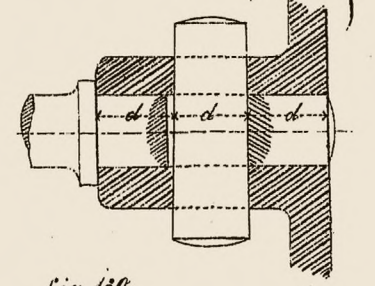


fig. 123.

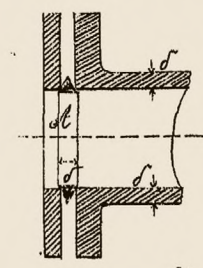


fig. 124.

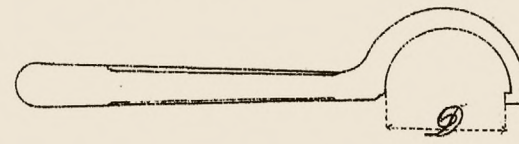


fig. 125.

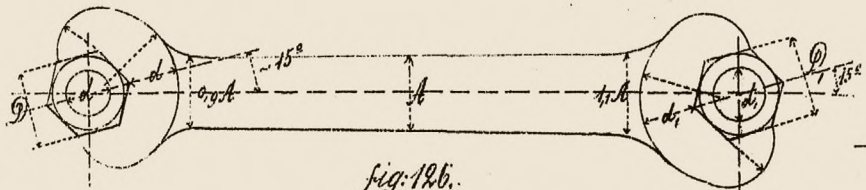


fig. 126.

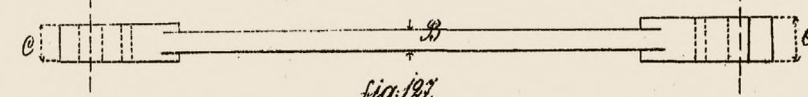


fig. 127.

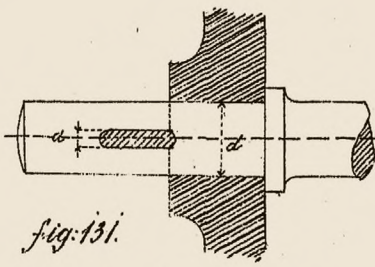


fig. 128.

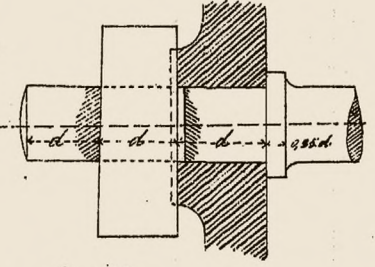


fig. 129.

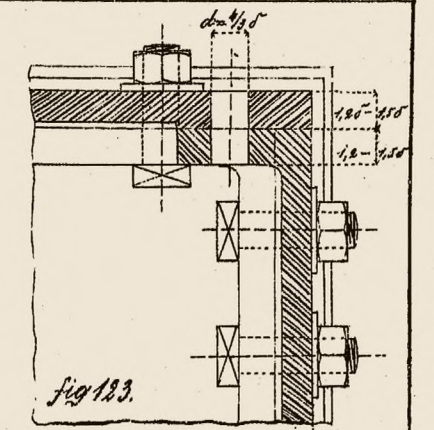


fig. 130.

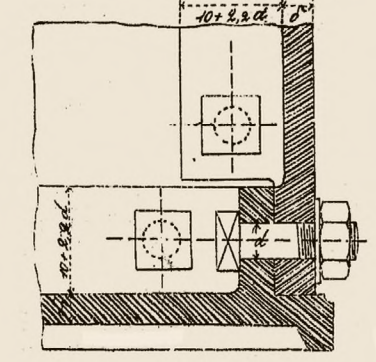


fig. 131.

fig. 122.

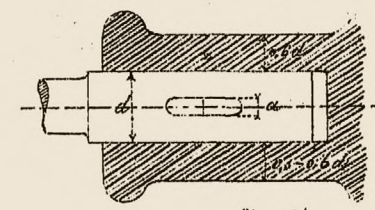


fig. 132.

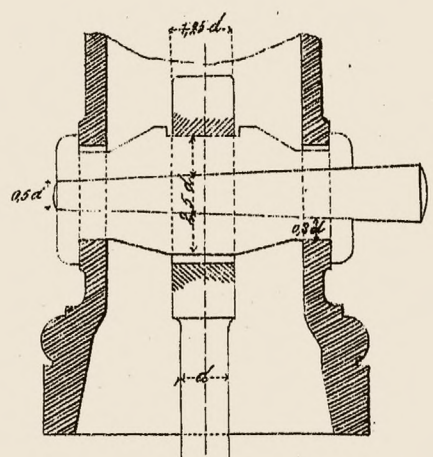


fig. 133.

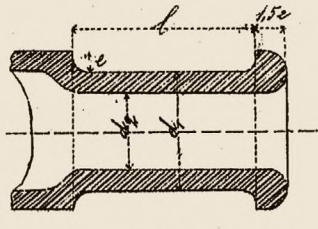


fig. 134.

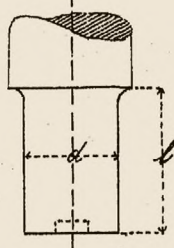


fig. 135.

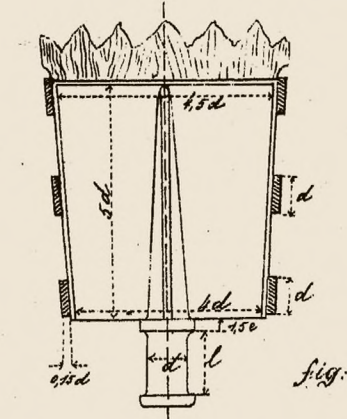


fig. 136.

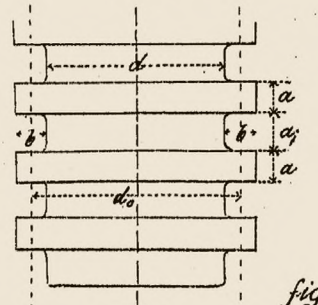


fig. 137.

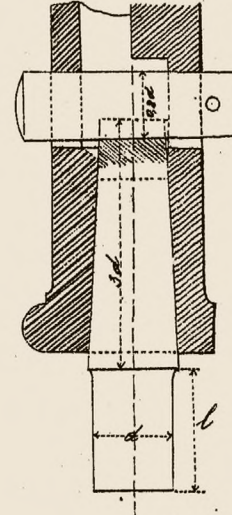


fig. 138.

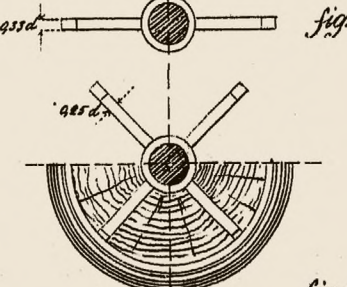


fig. 139.

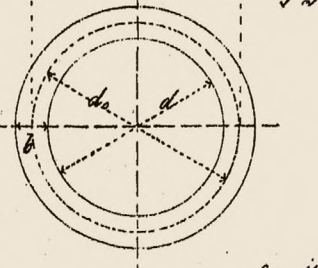


fig. 140.

fig. 141.

fig. 142.

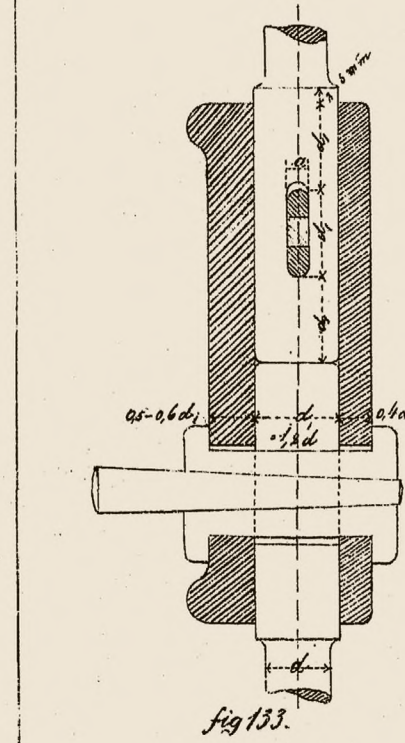


fig. 133.

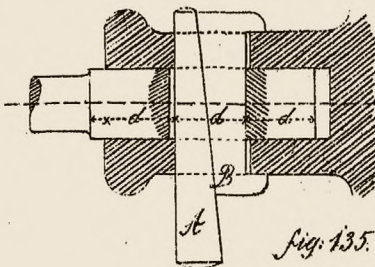


fig. 134.

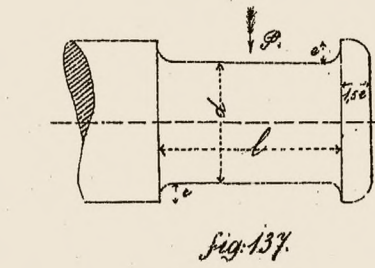


fig. 135.

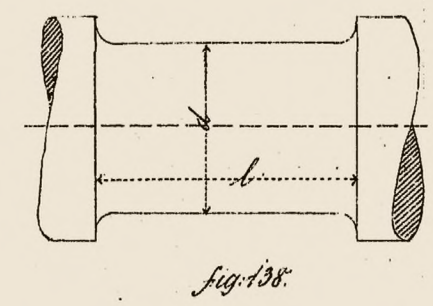


fig. 136.

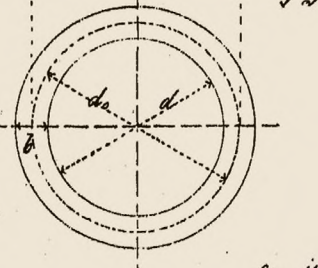


fig. 137.

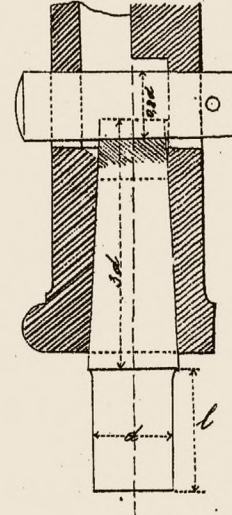


fig. 138.

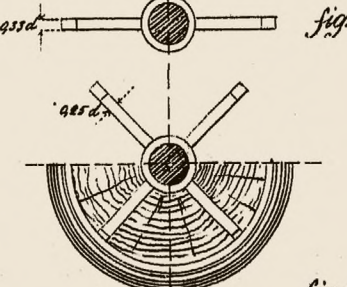


fig. 139.

fig. 140.

fig. 141.

fig. 142.

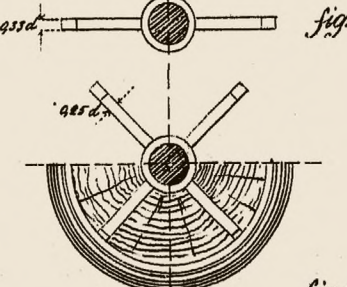


fig. 143.

fig. 144.

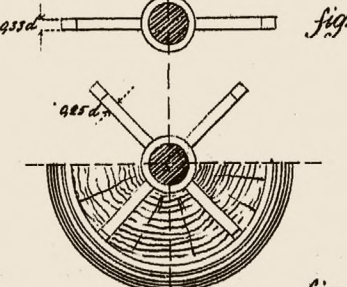


fig. 144.

fig. 145.

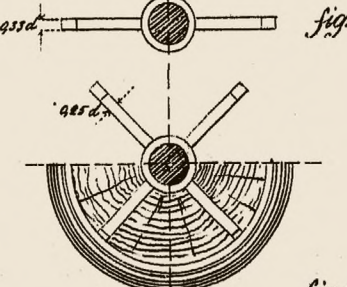


fig. 145.

fig. 146.

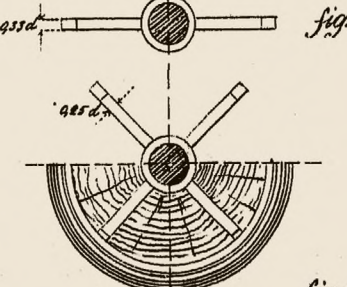
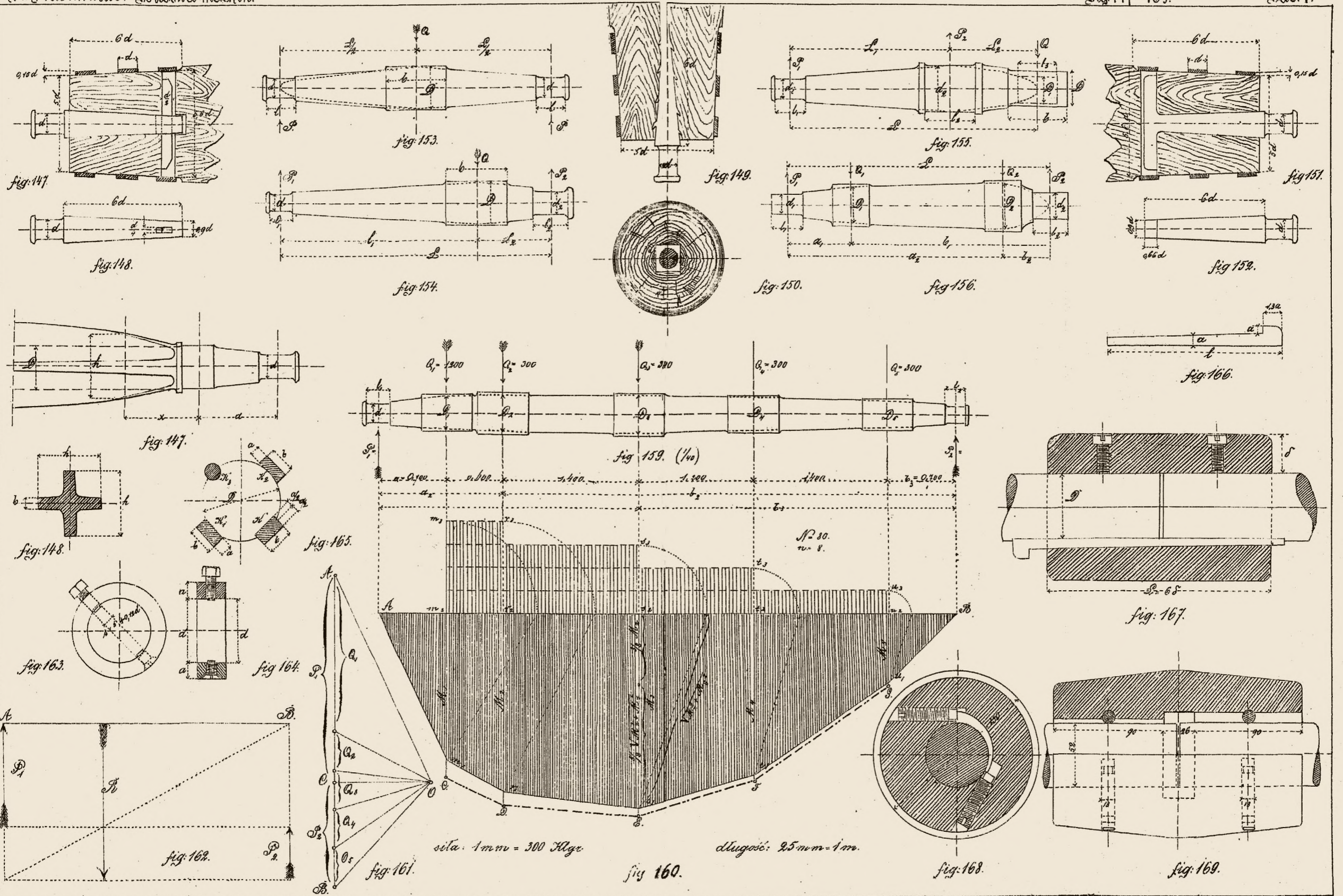
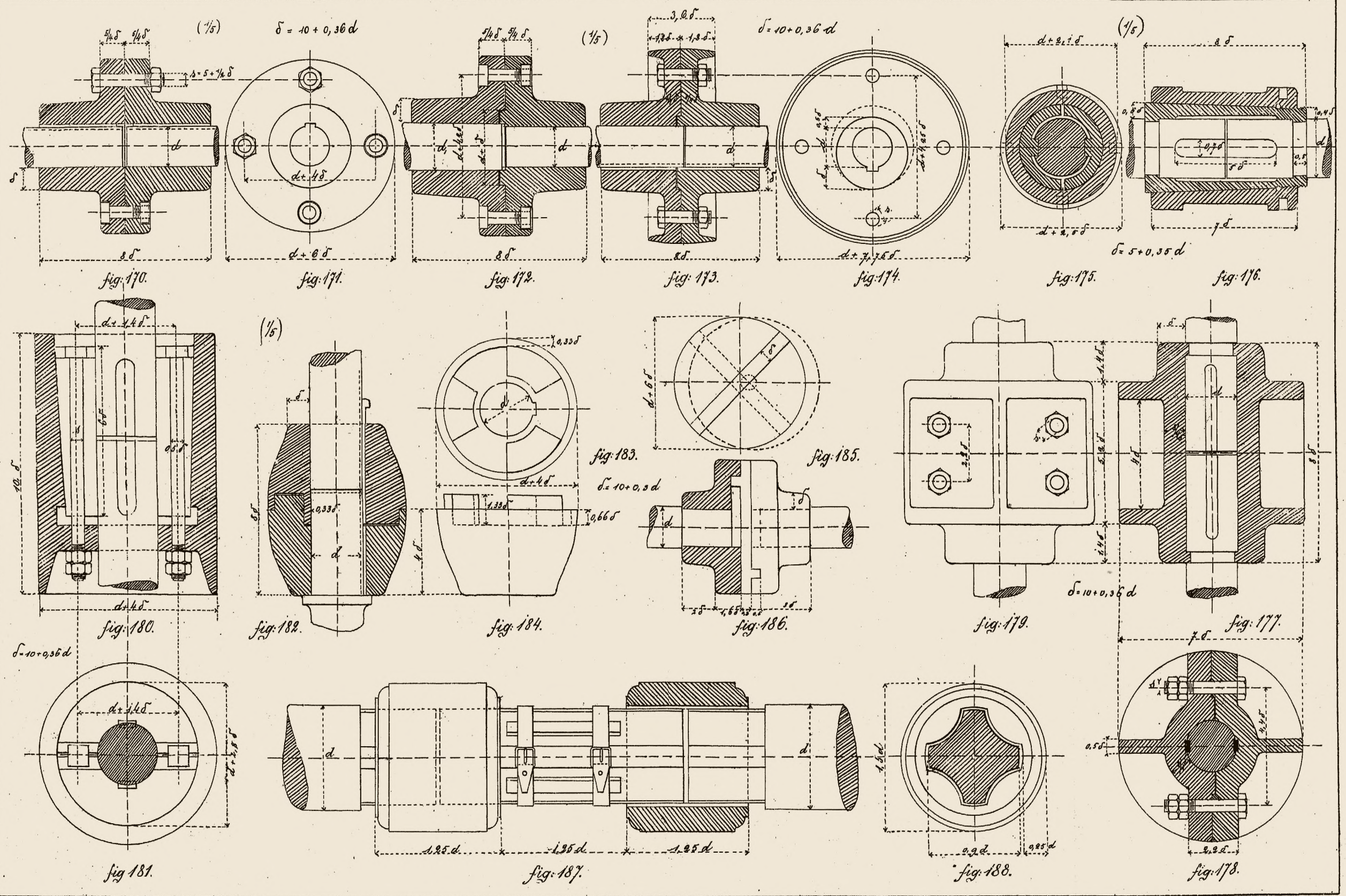
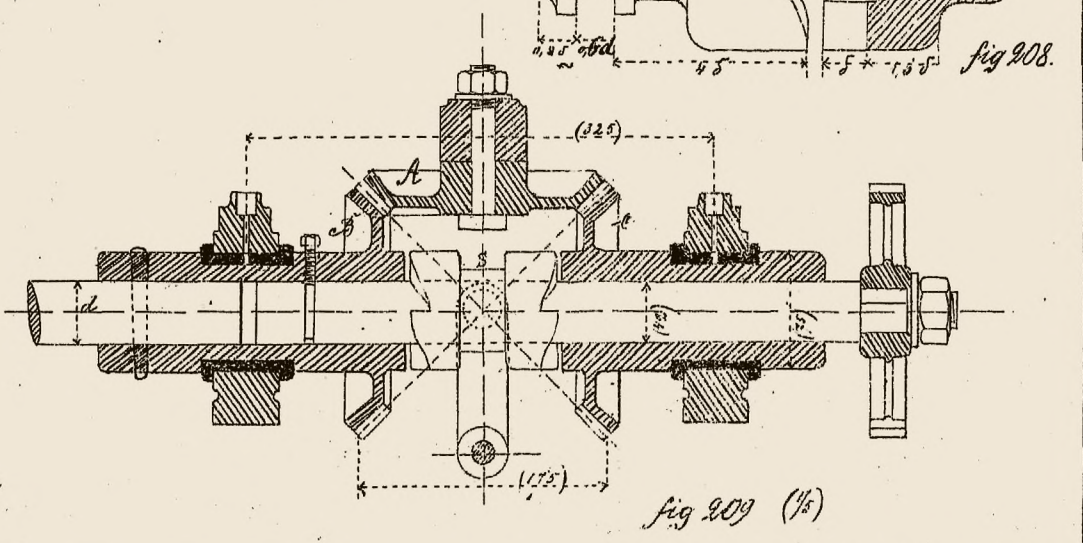
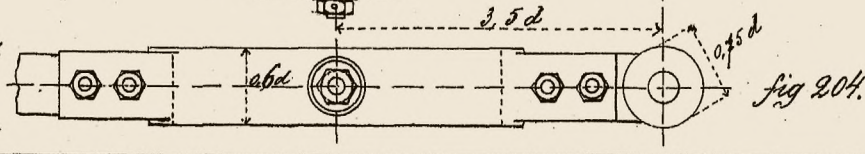
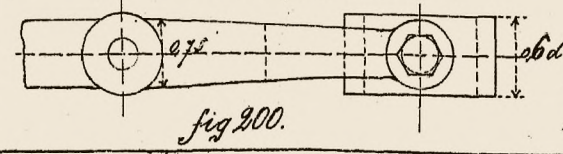
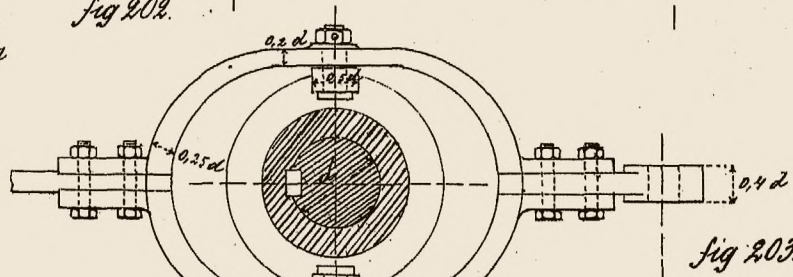
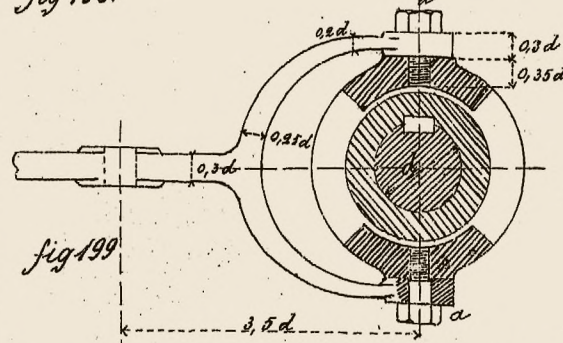
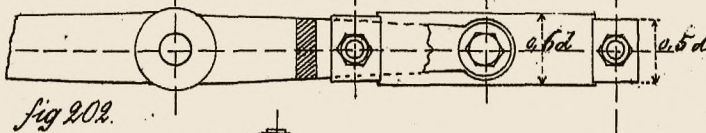
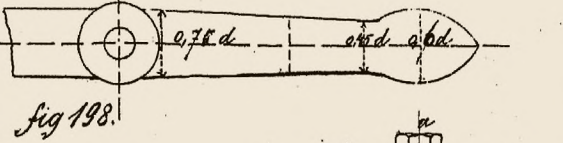
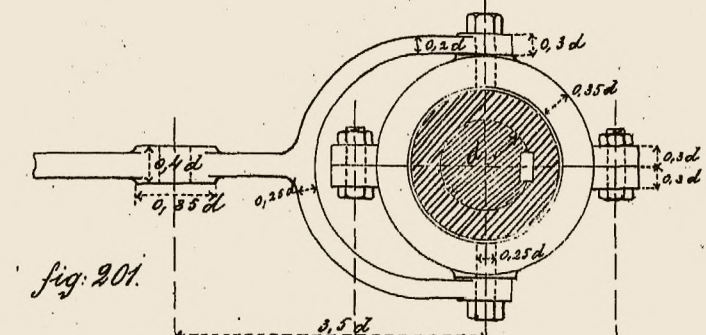
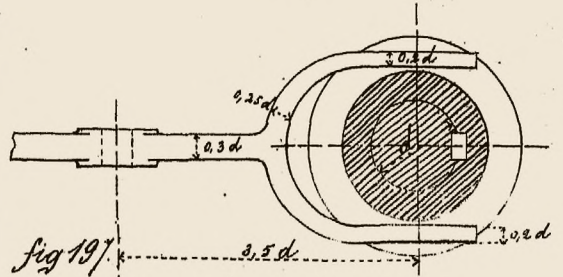
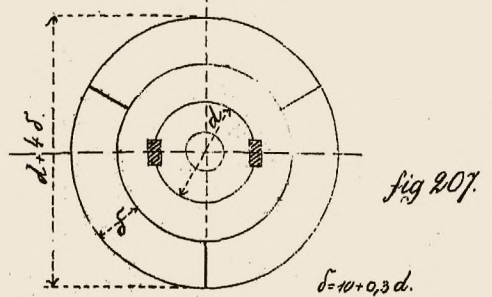
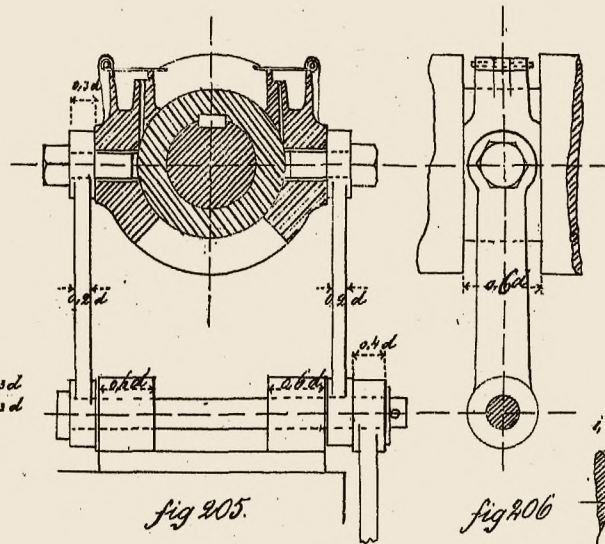
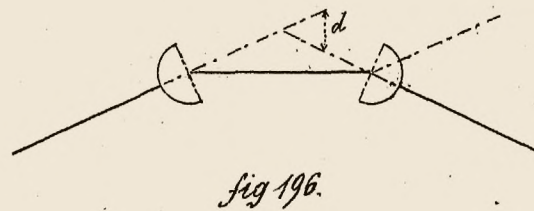
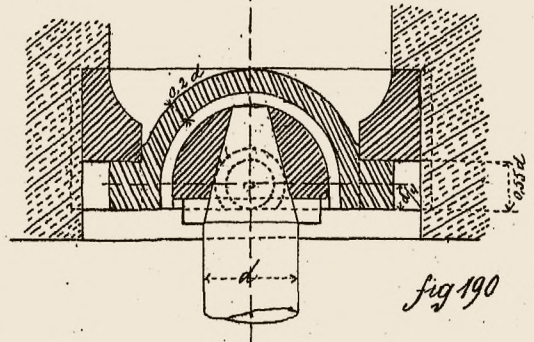
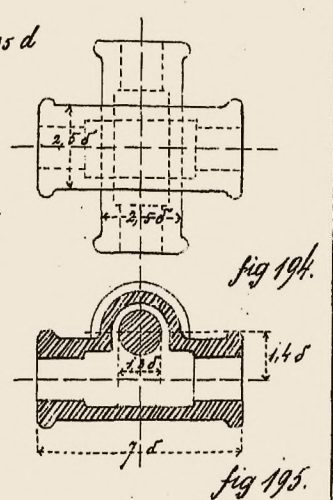
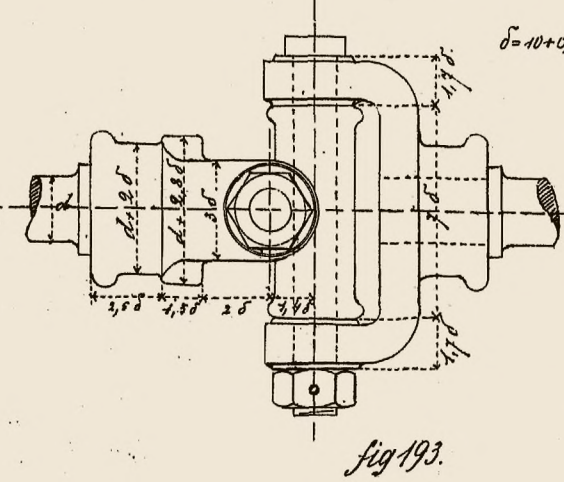
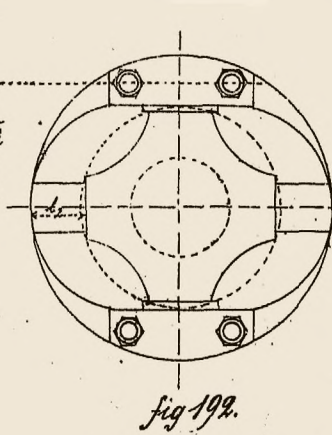
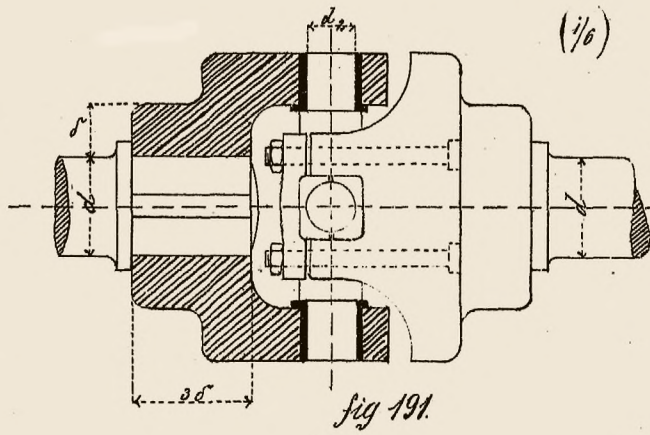
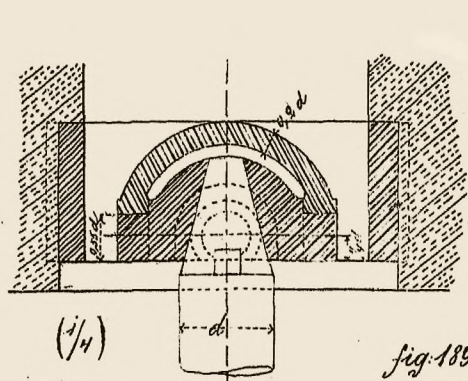


fig. 146.









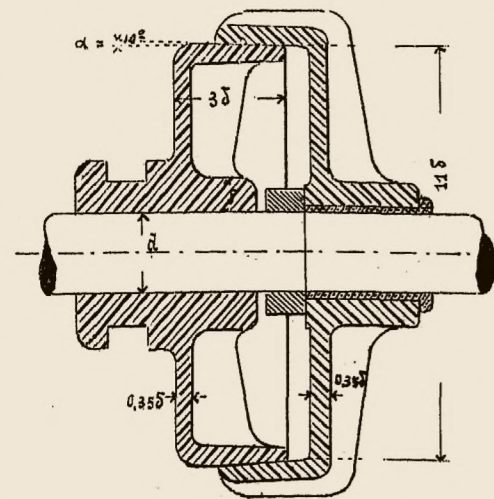


fig 210.

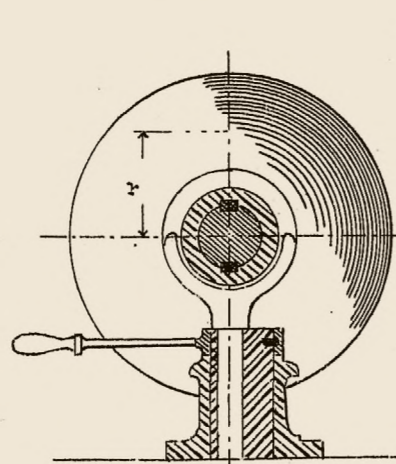


fig 211.

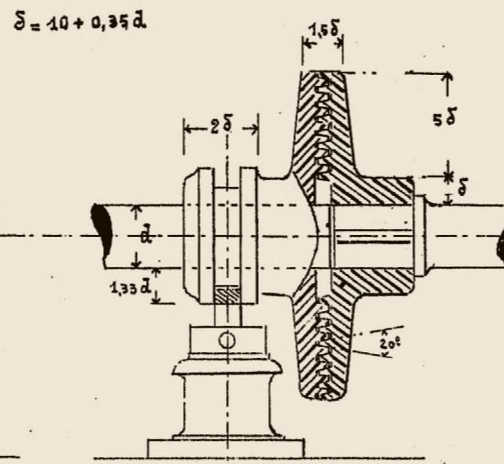


fig 212.

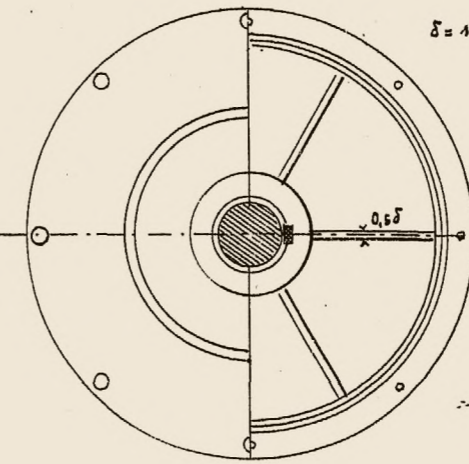


fig 213.

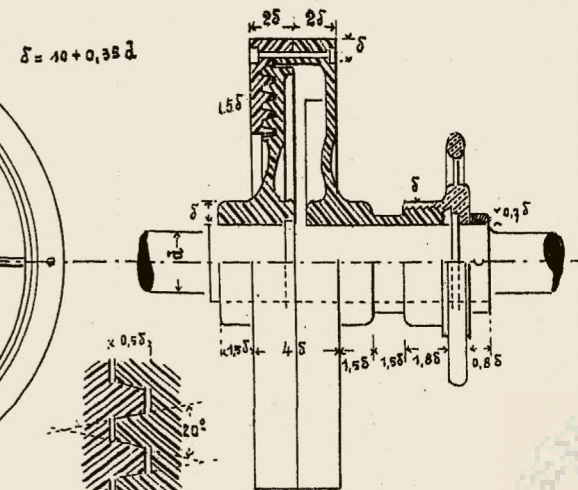


fig 214.

fig 215.

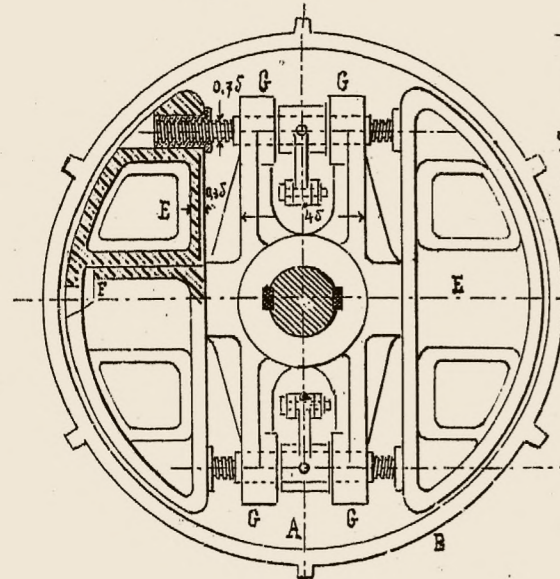


fig 216.

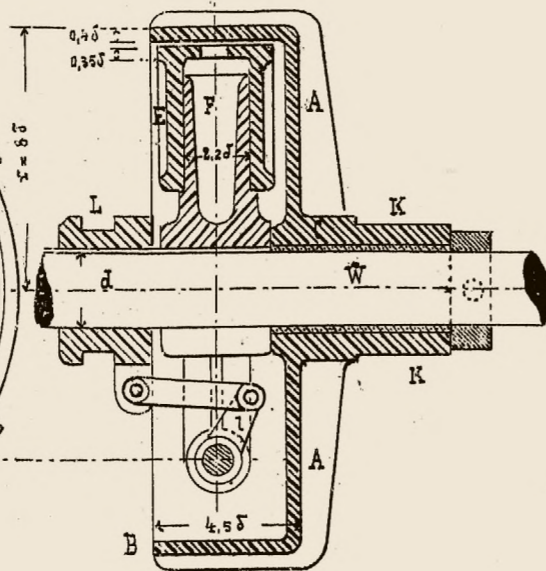


fig 217.

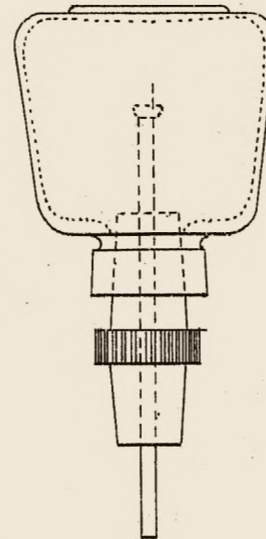


fig 220.

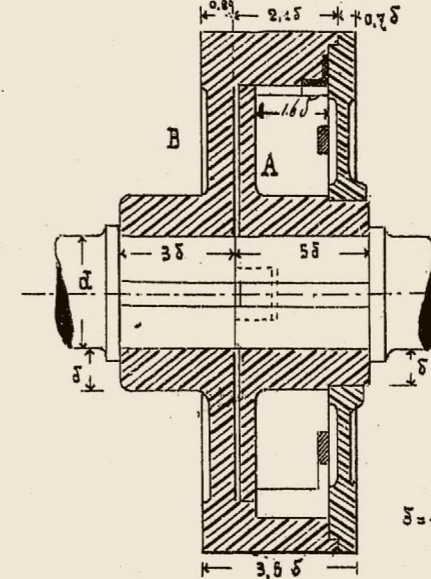


fig 218.

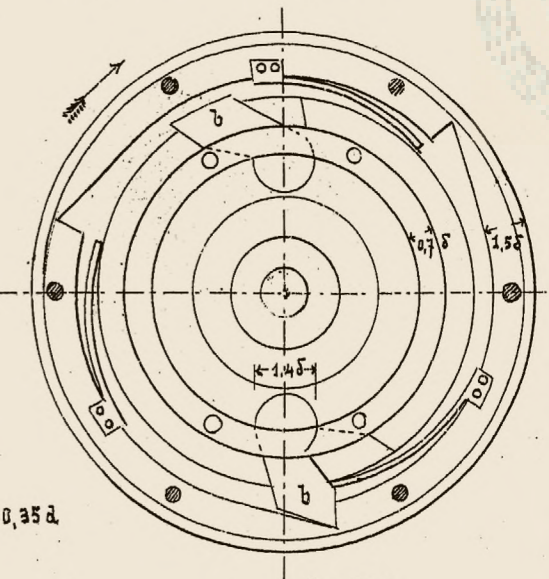


fig 219.

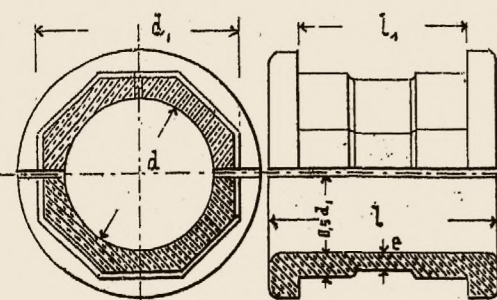


fig 221.

fig 222.

$d_1 = 10 + 1.15 d$

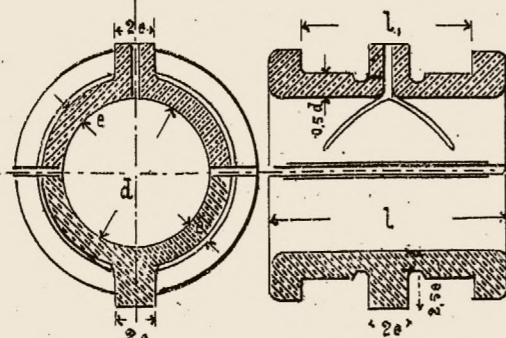


fig 223.

fig 224.

$e = 3 + 0.07 d$

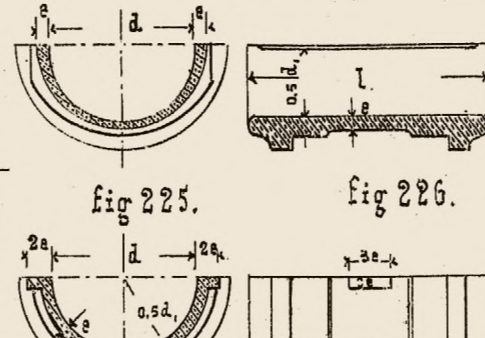


fig 225.

fig 226.

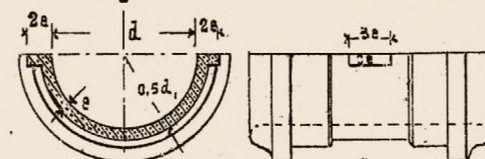


fig 227.

fig 228.

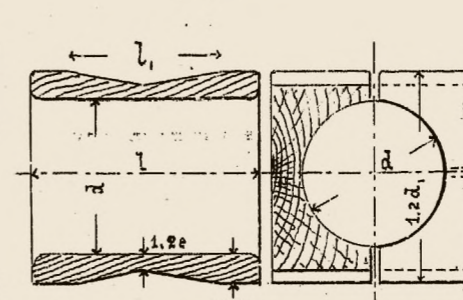


fig 229.

fig 230.

$e = 3 + 0.07 d$

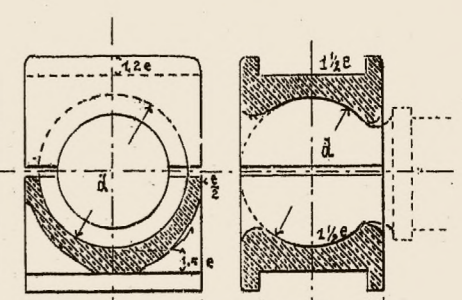
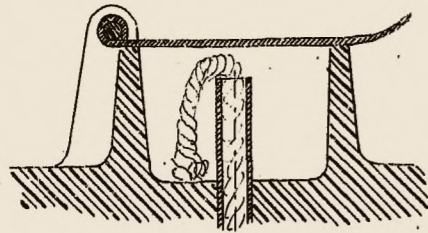


fig 231.

fig 232.

$d_1 = 10 + 1.15 d$

fig 236



$\frac{1}{2}$  n.w.

fig 237

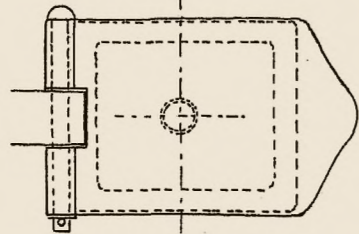


fig 233.

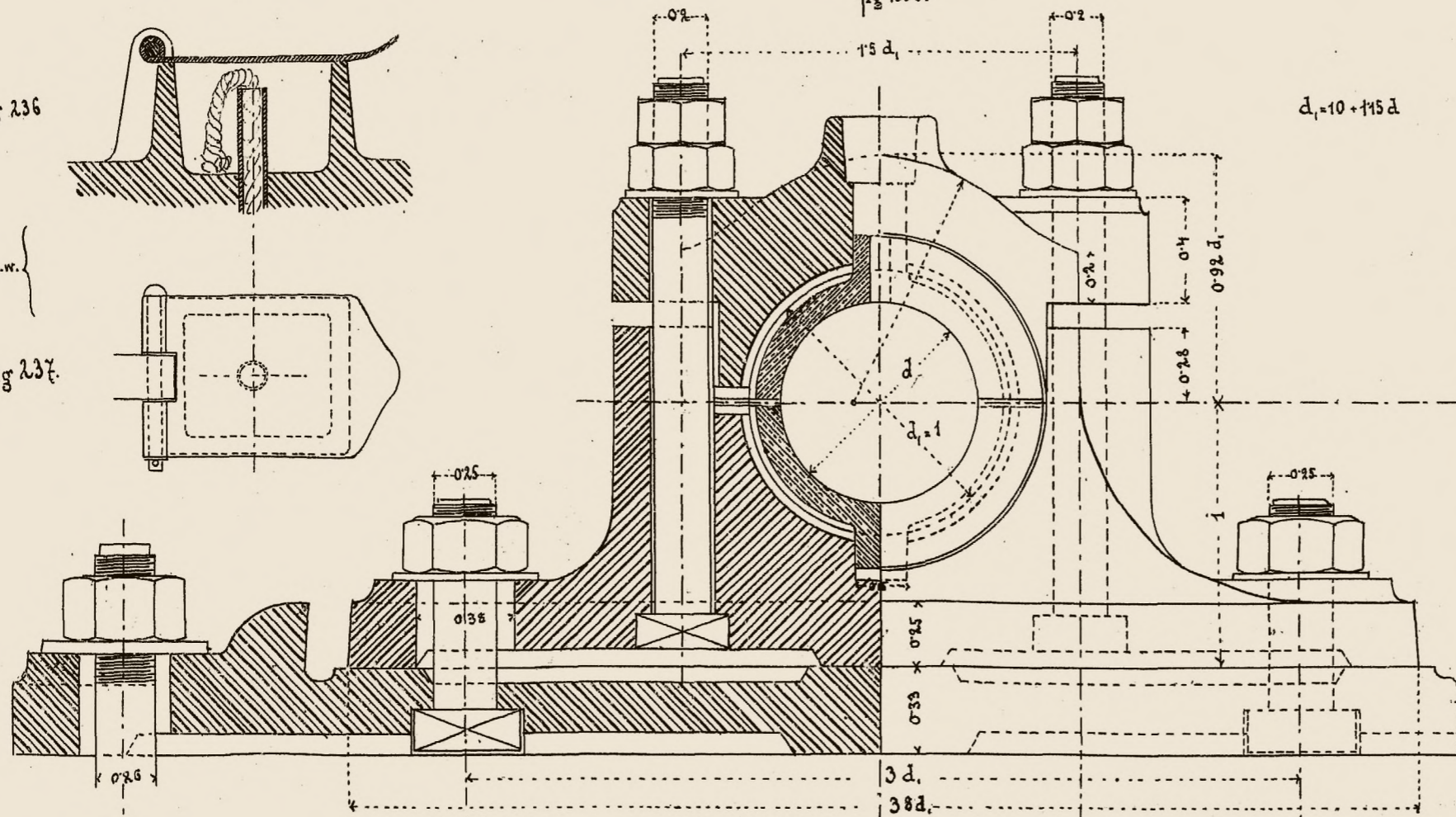


fig 234.

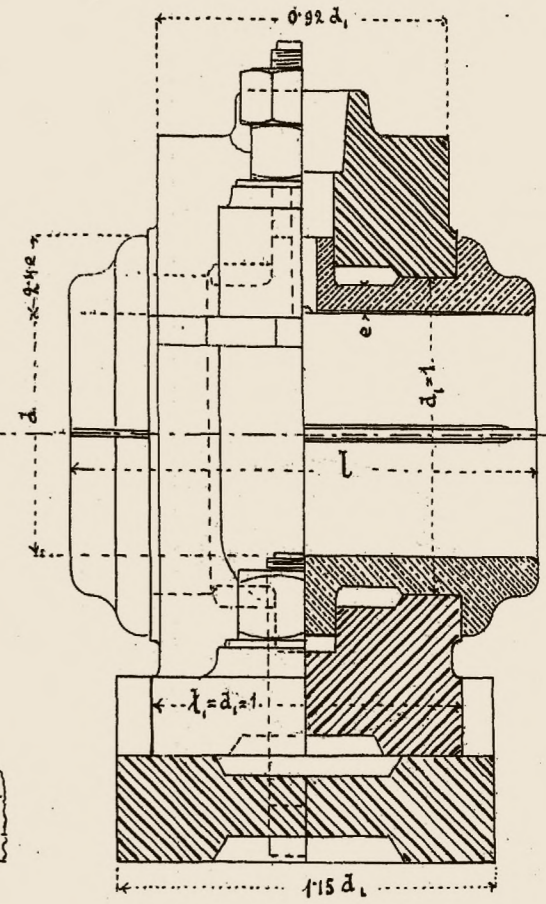
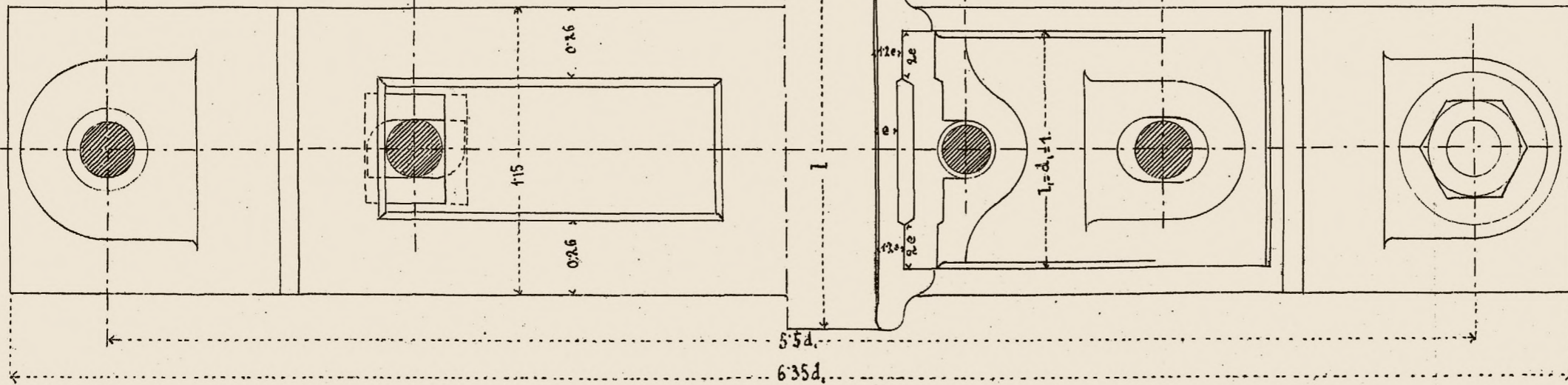


fig 235.



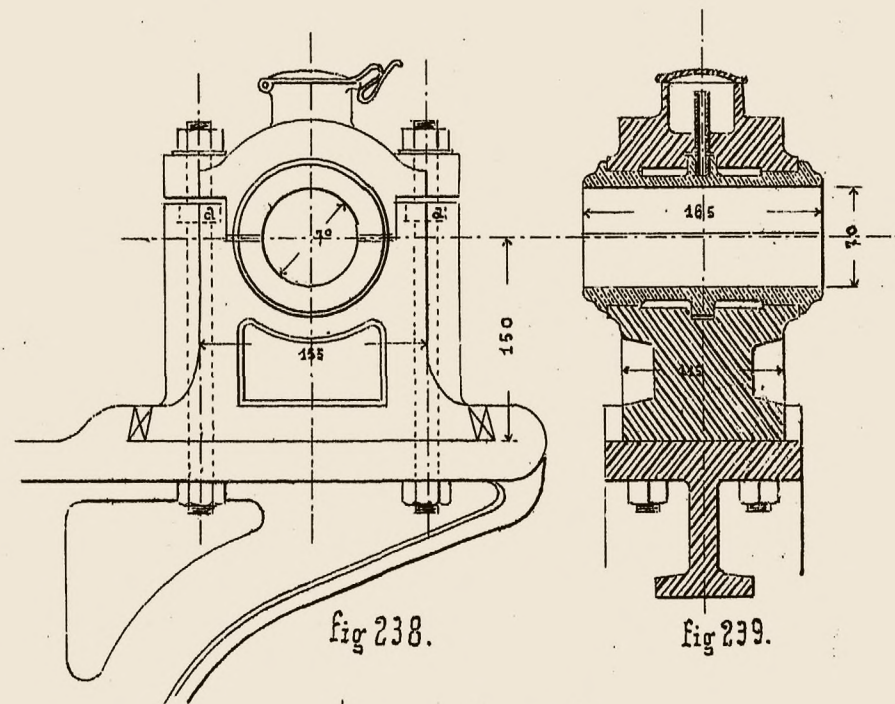


fig 238.

fig 239.

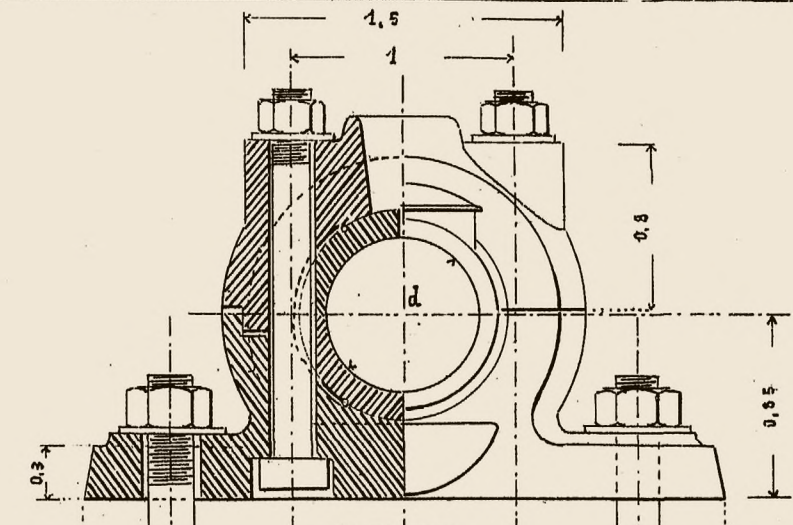


fig 242.

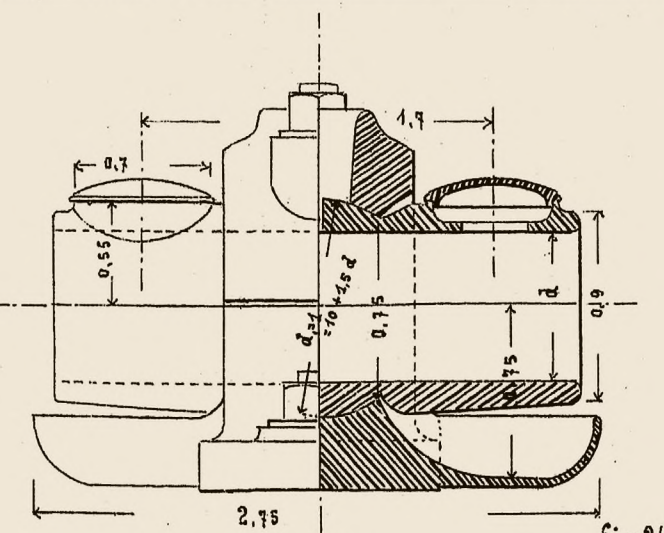


fig 244.

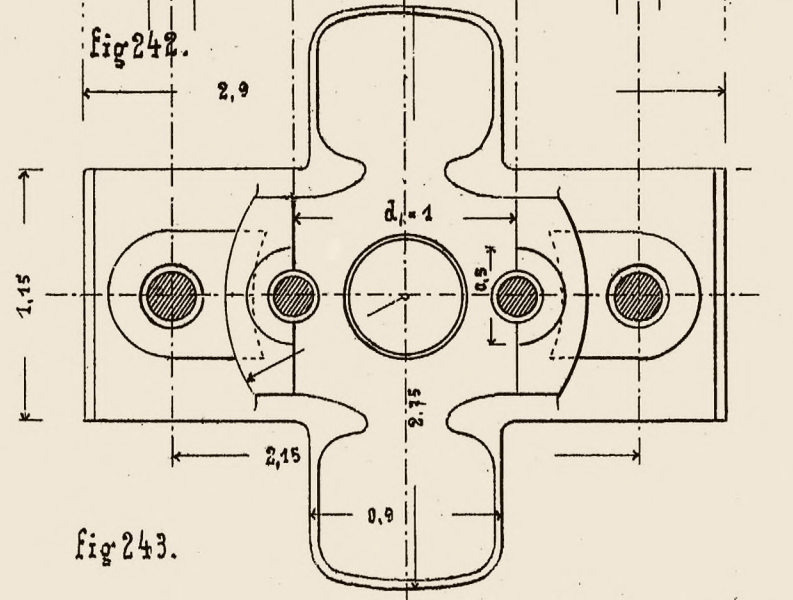


fig 243.

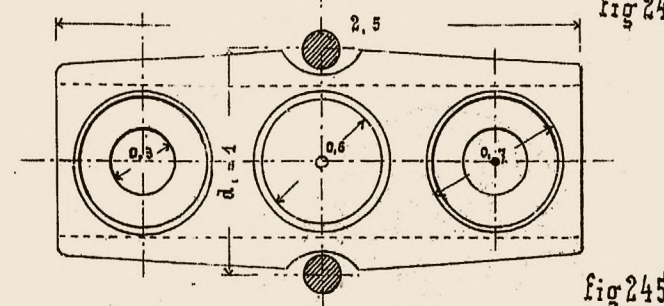


fig 245.

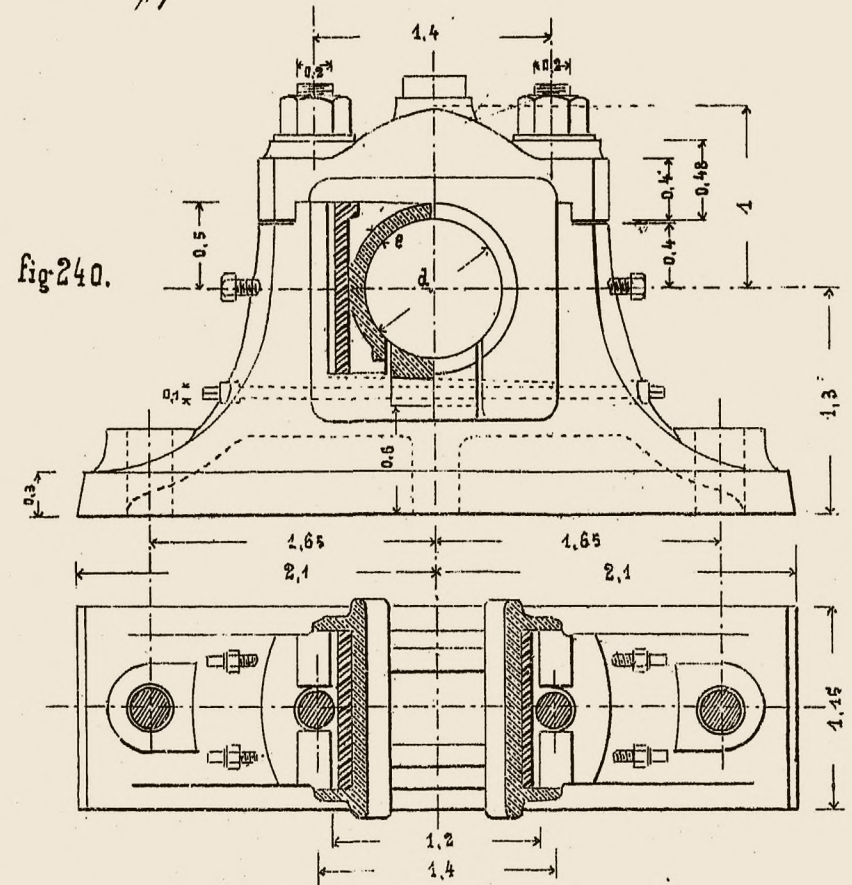


fig 240.

fig 241.

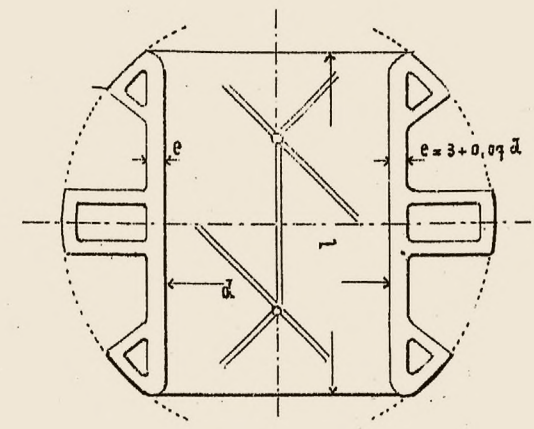


fig 249.

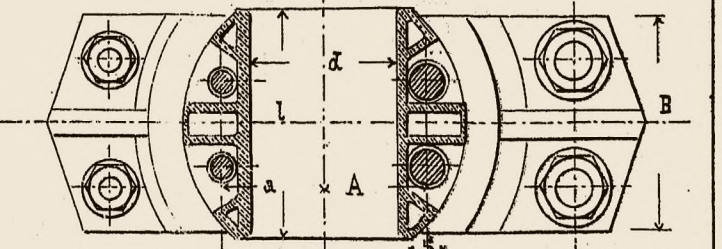


fig 248.

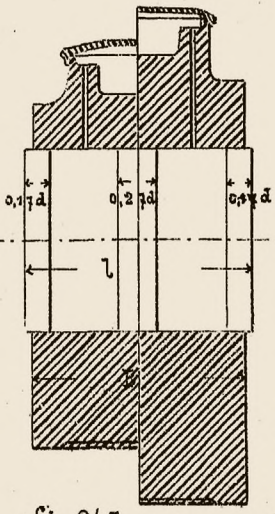


fig 247.

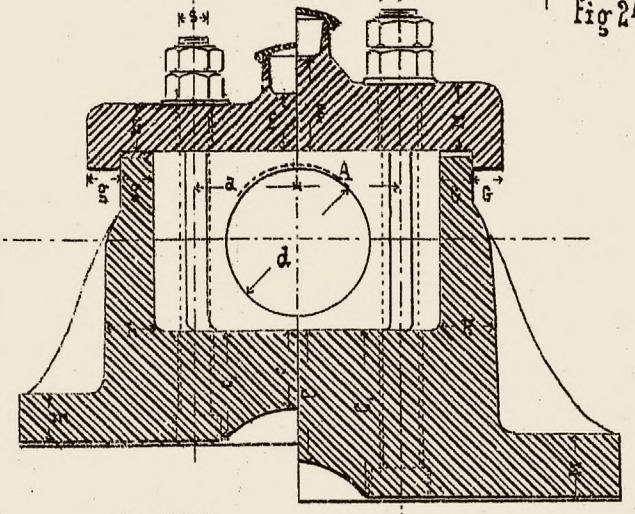


fig 246.

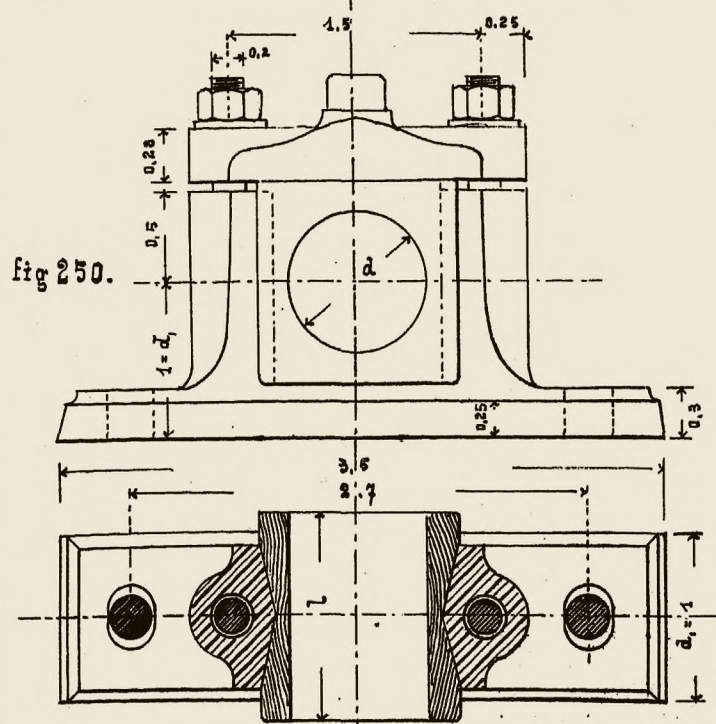


fig 250.

fig 251.

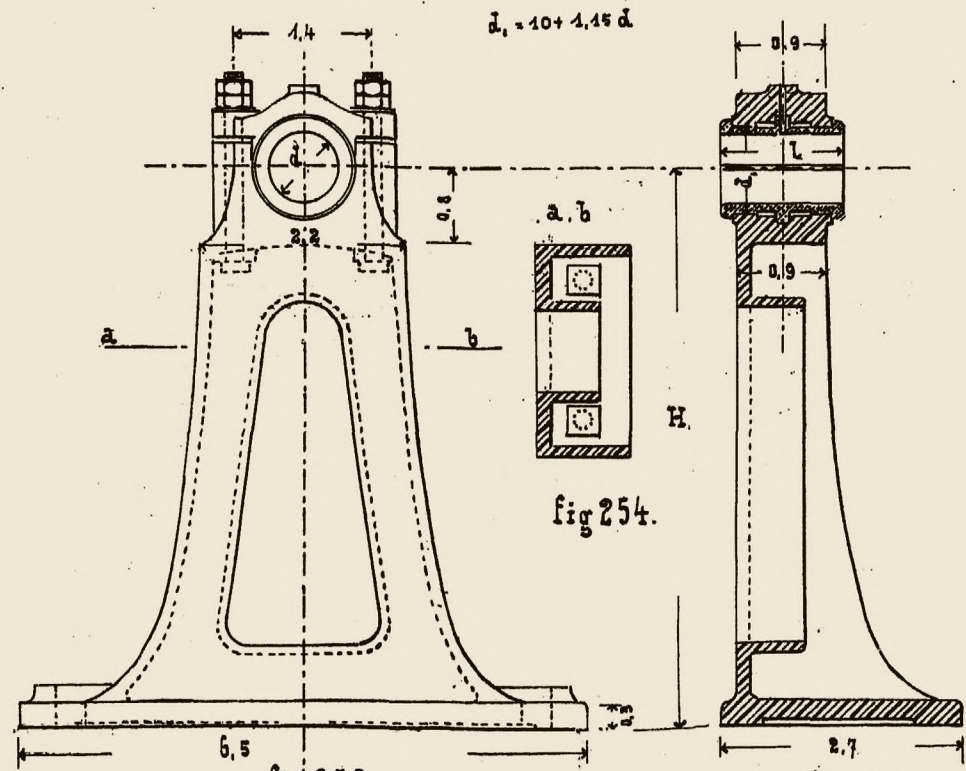


fig 252.

fig 253.

fig 254.

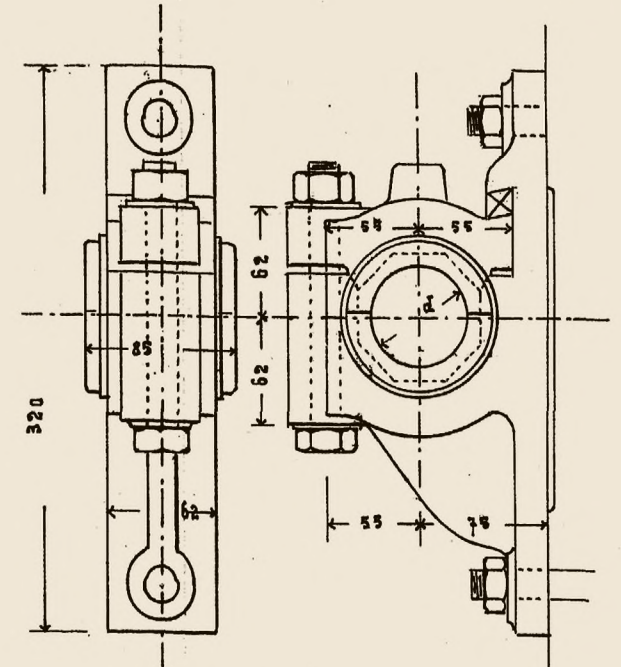


fig 255.

fig 256.

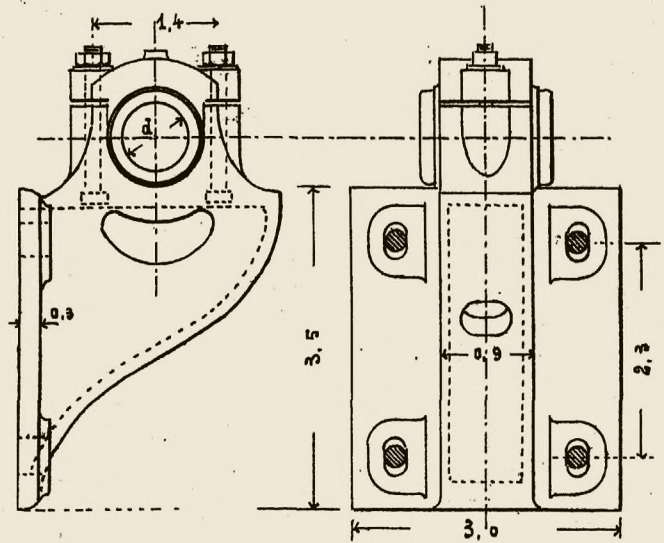


fig 257.

fig 258.



fig 259.

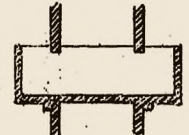


fig 260.

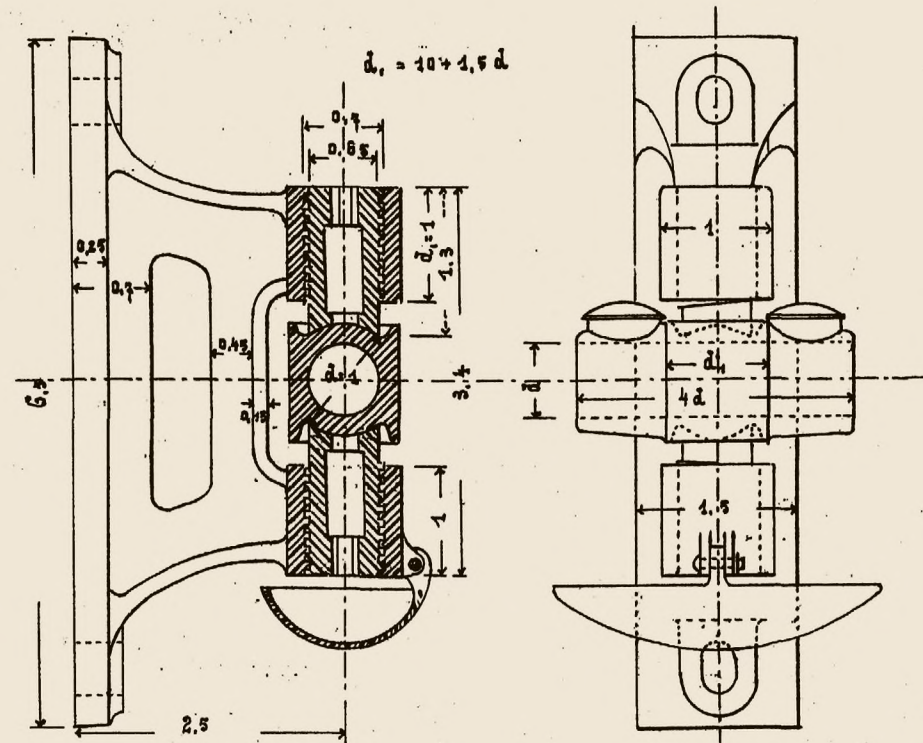


fig 261.

fig 262.

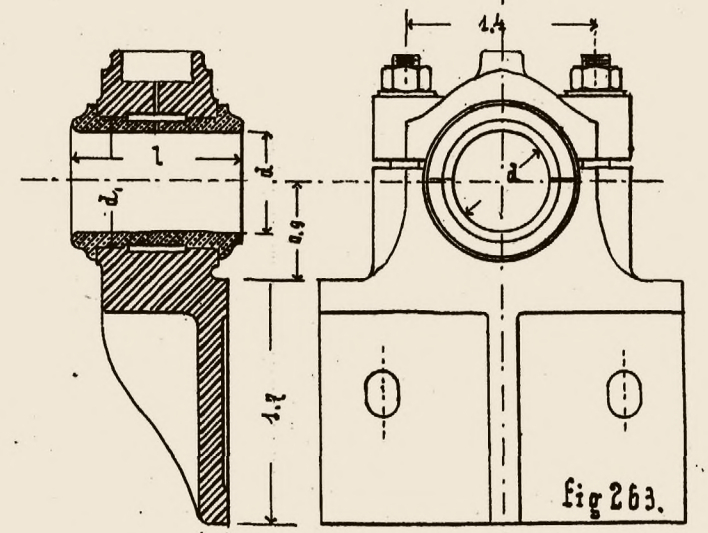


fig 264.

fig 263.

fig 265.

$d_1 = 1 = 10 + 1,15 d$

$d_1 = 1 = 10 + 1,5 d$

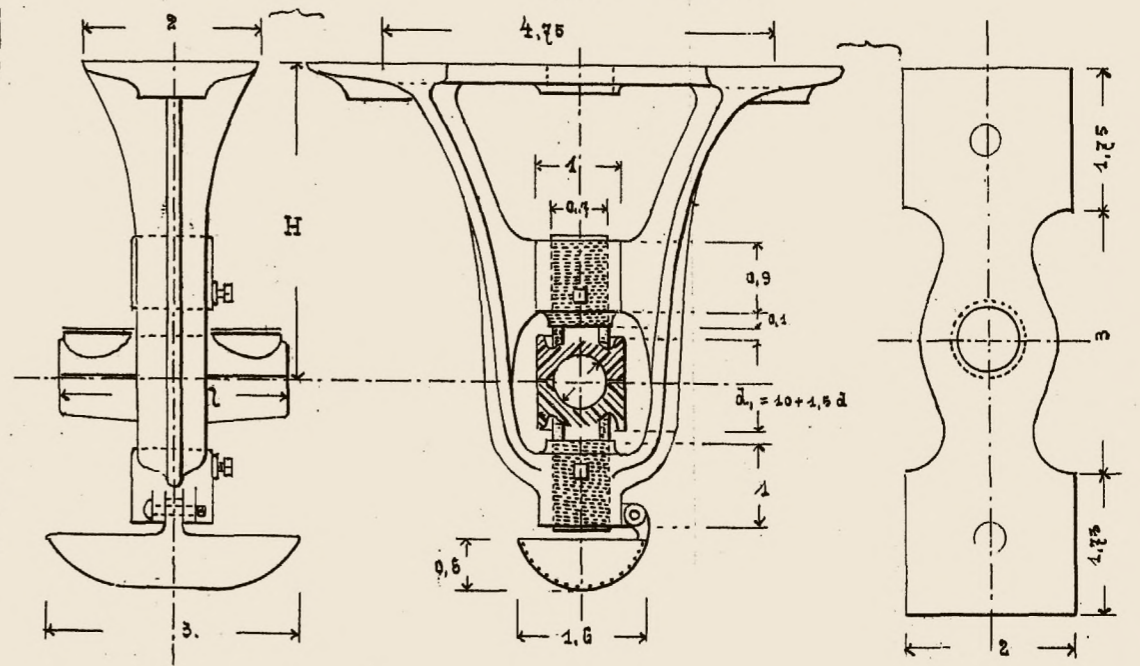
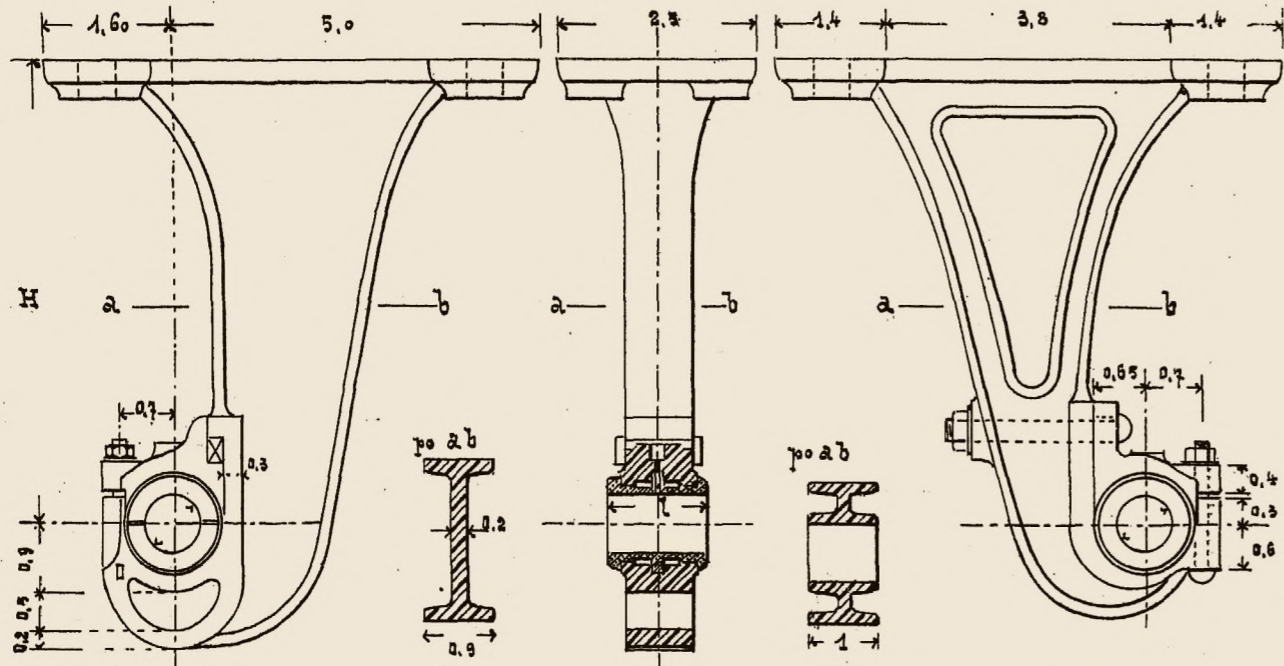


fig 266.

fig 267.

fig 268.

fig 269.

fig 270.

fig 271.

fig 272.

fig 273.

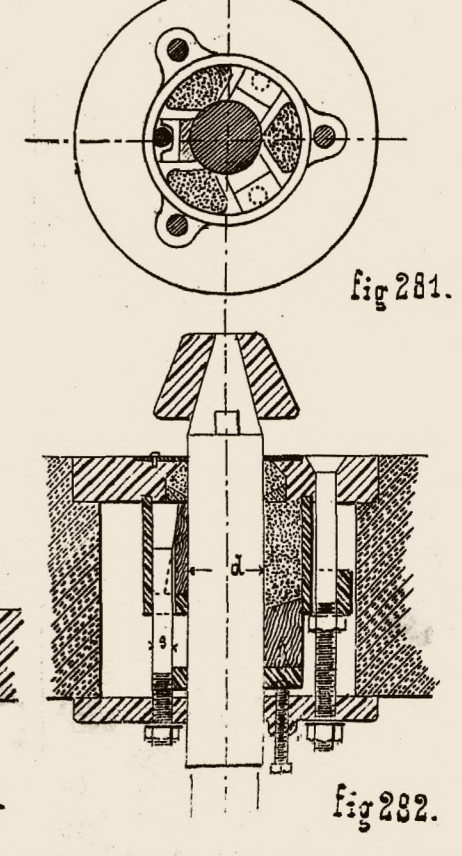
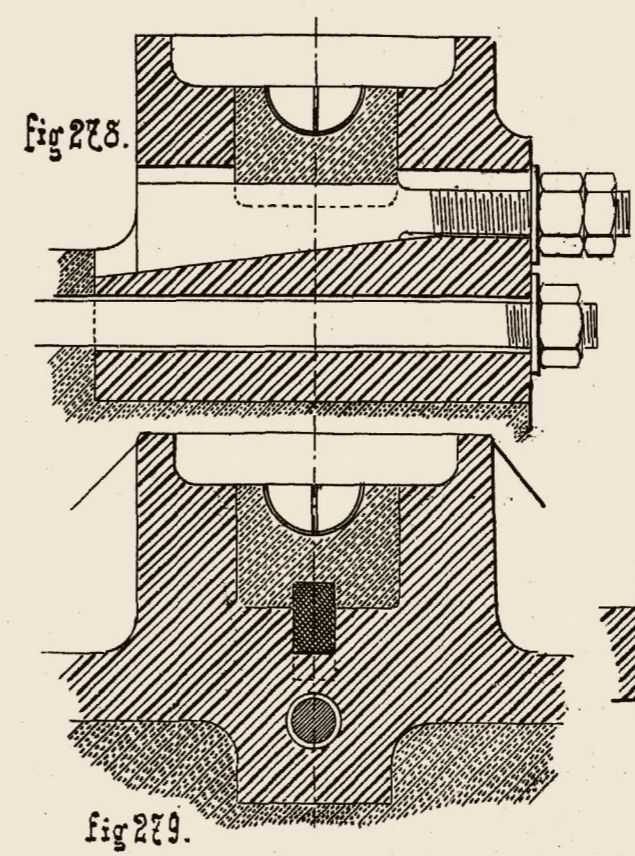
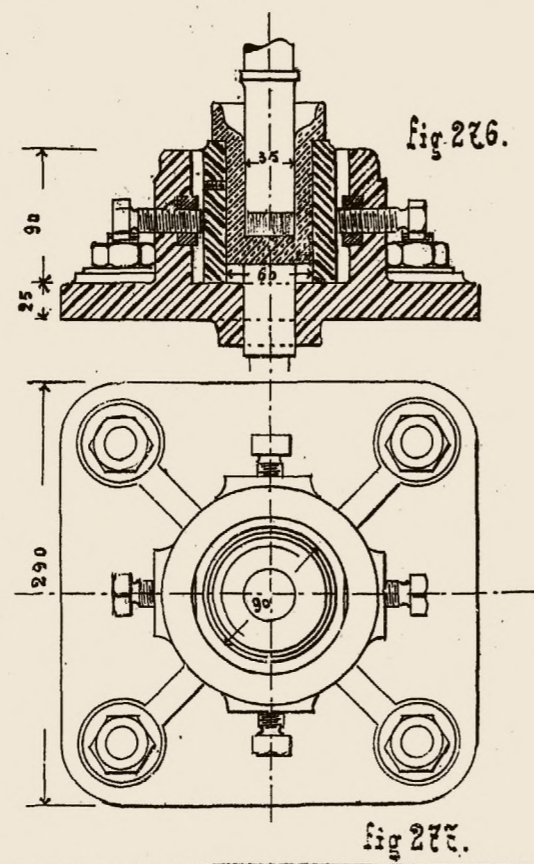
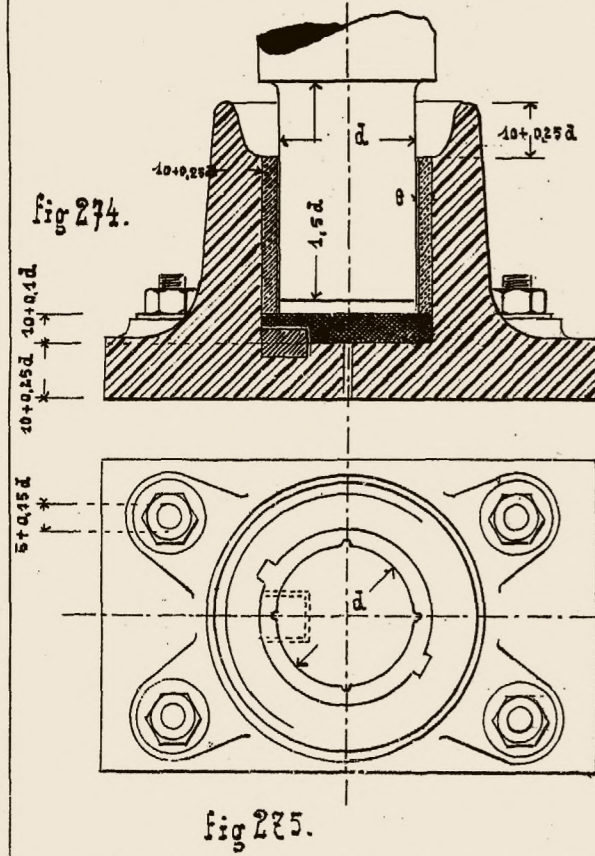


fig 274.

fig 276.

fig 278.

fig 281.

fig 275.

fig 277.

fig 279.

fig 280.

fig 282.

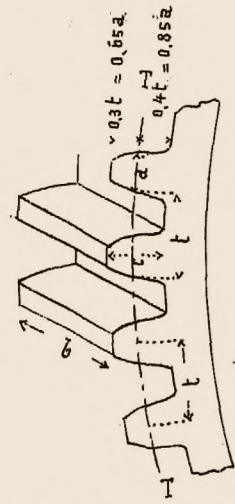


fig 283.

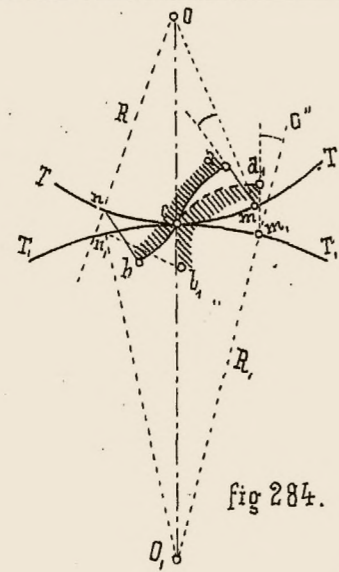


fig 284.

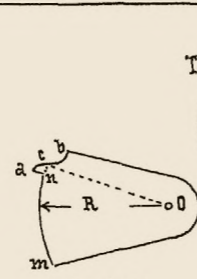


fig 285.

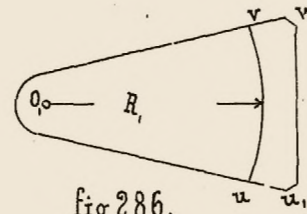


fig 286.

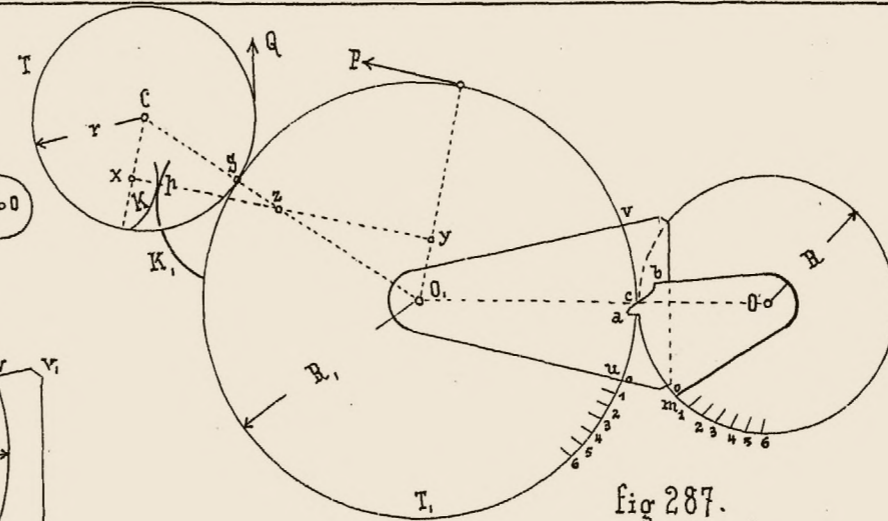


fig 287.

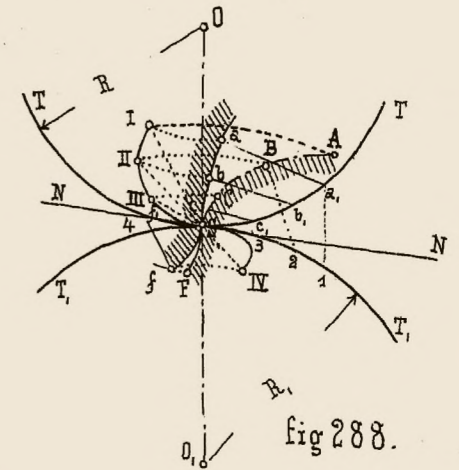


fig 288.

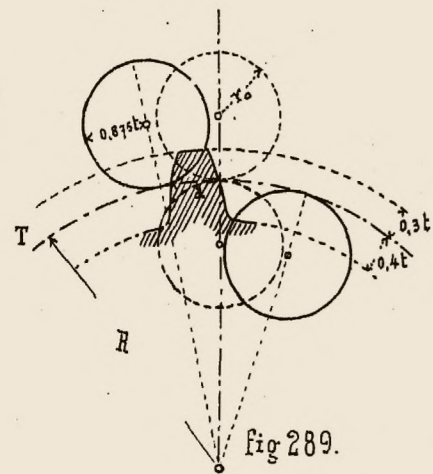


fig 289.

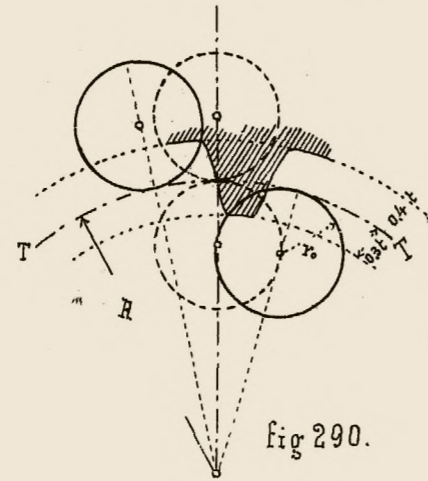


fig 290.

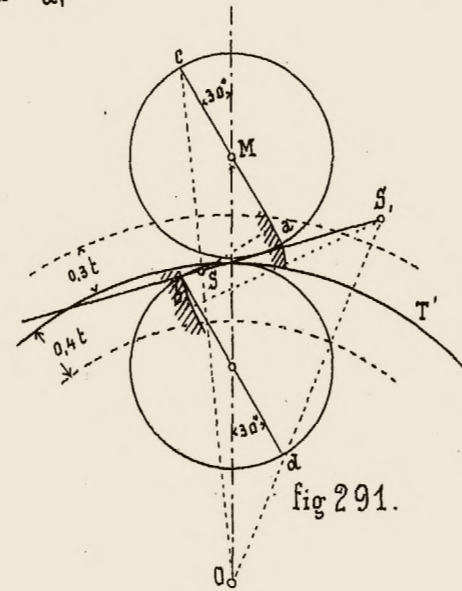


fig 291.

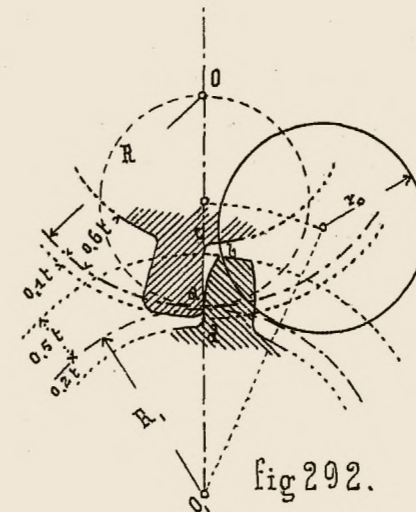


fig 292.

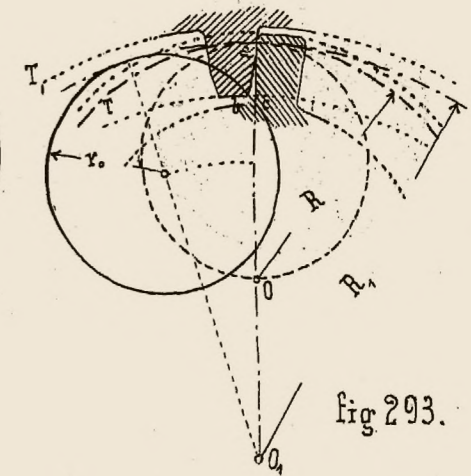


fig 293.

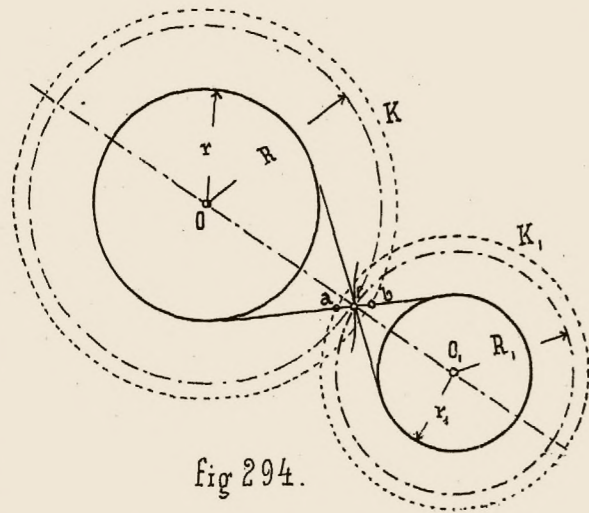


fig 294.

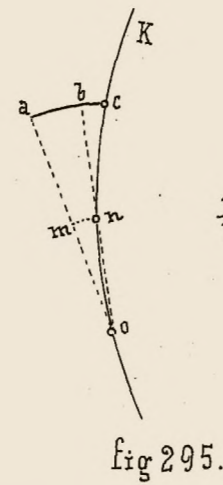


fig 295.

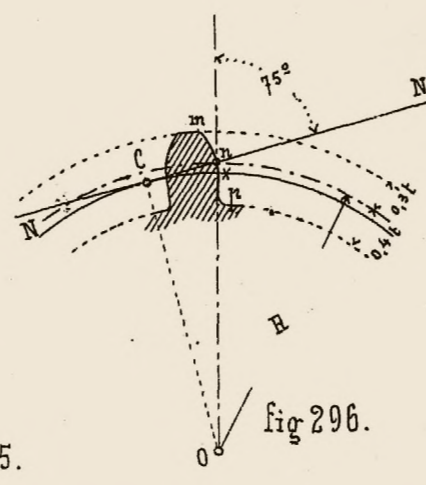


fig 296.

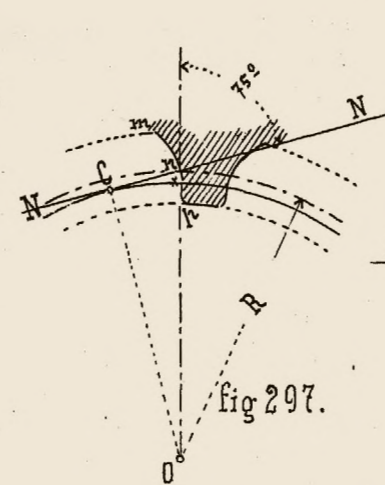


fig 297.

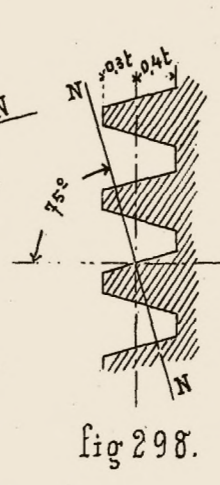


fig 298.

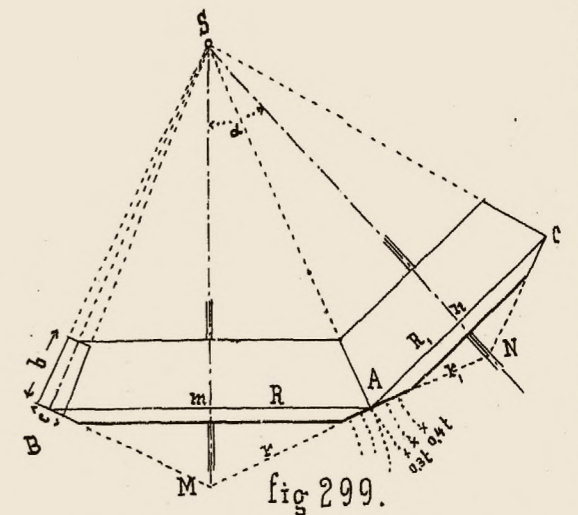
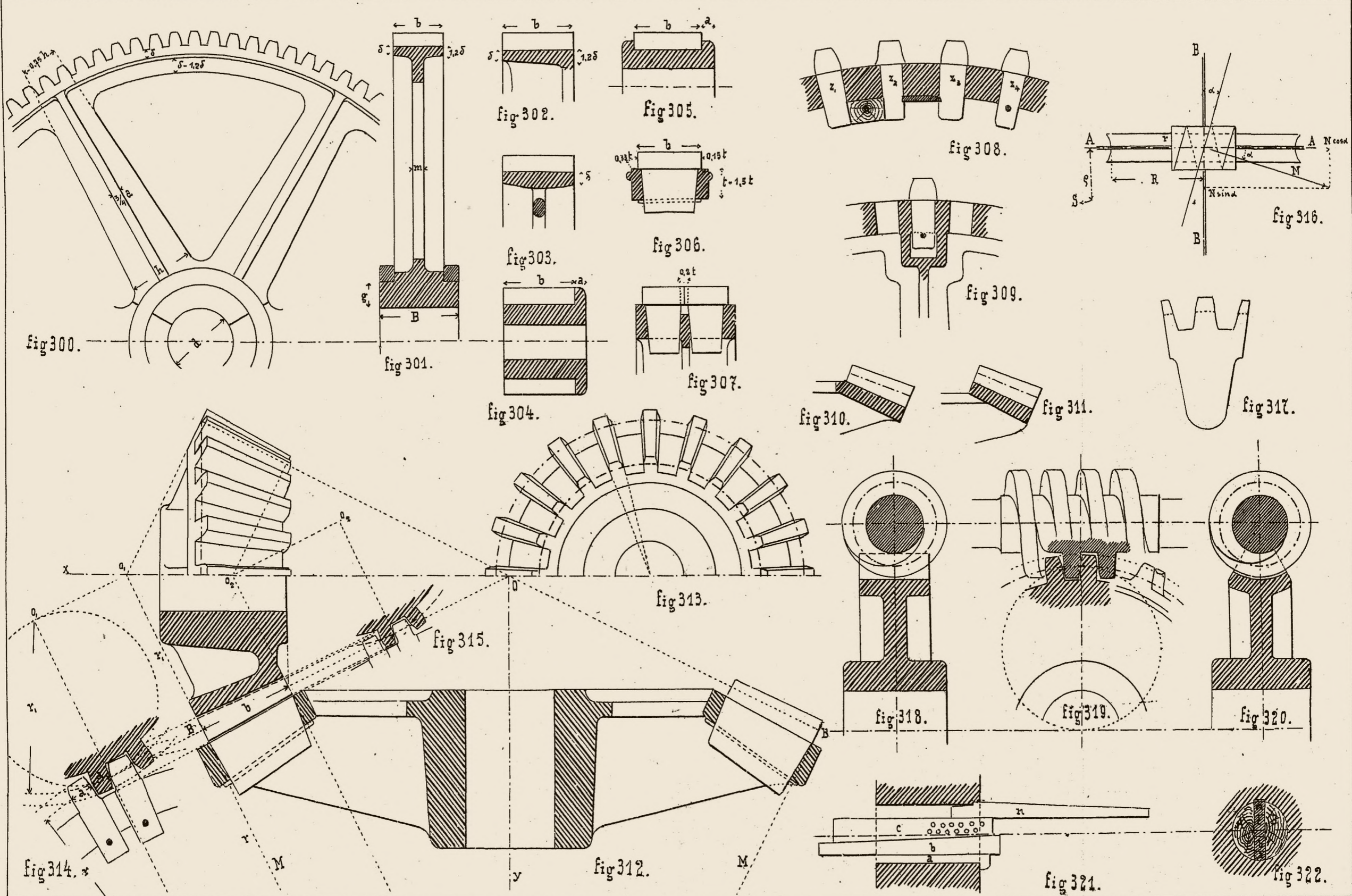


fig 299.



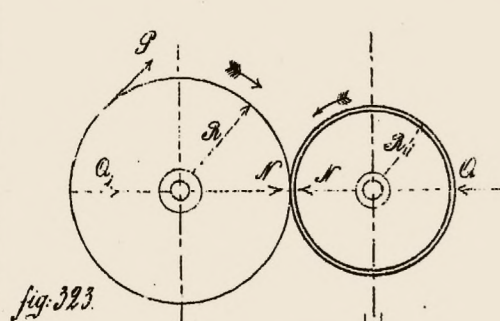


fig. 323.

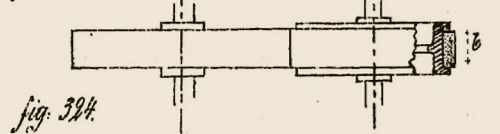


fig. 324.

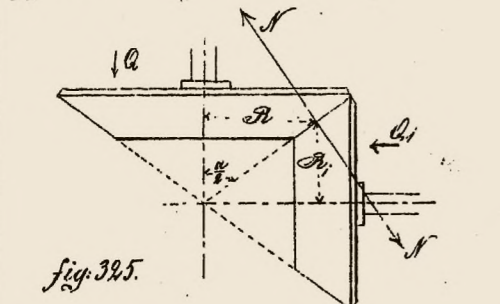


fig. 325.

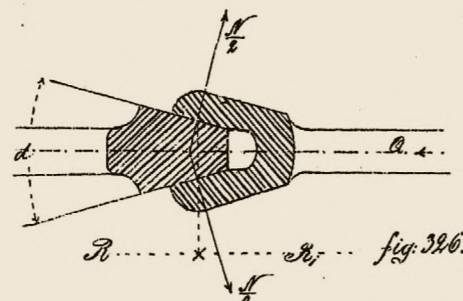


fig. 326.

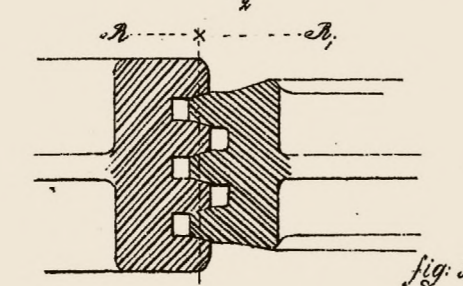


fig. 327.

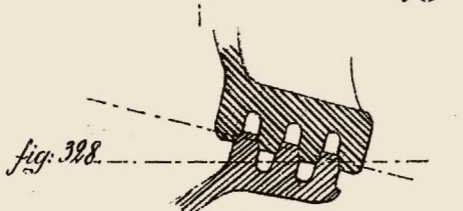


fig. 328.

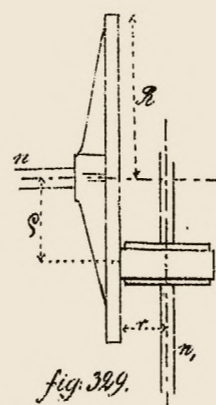


fig. 329.

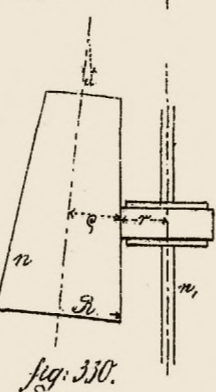


fig. 330.

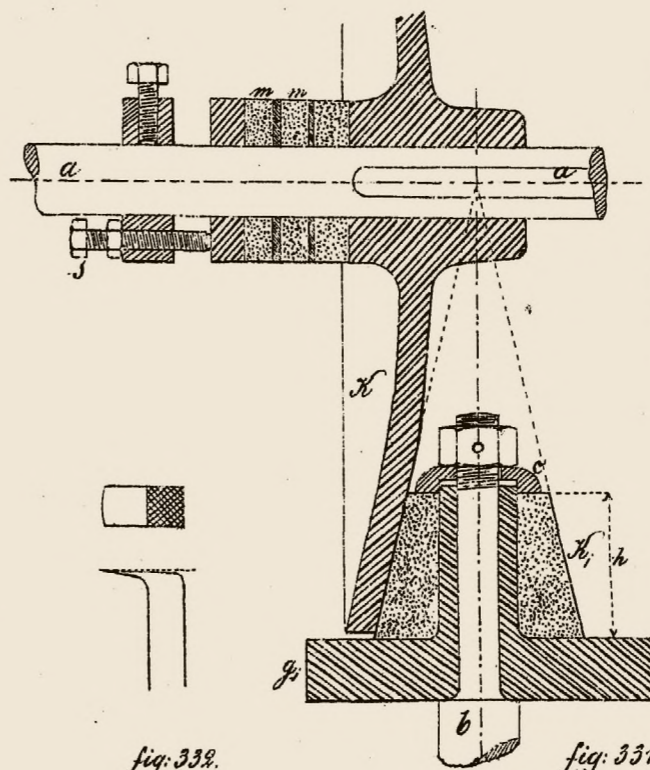


fig. 331.

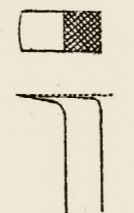


fig. 332.

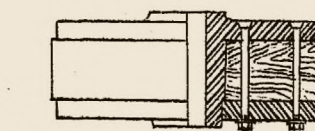


fig. 333.

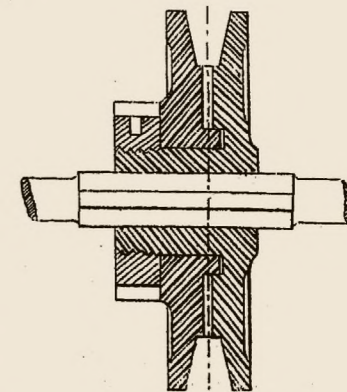


fig. 334.

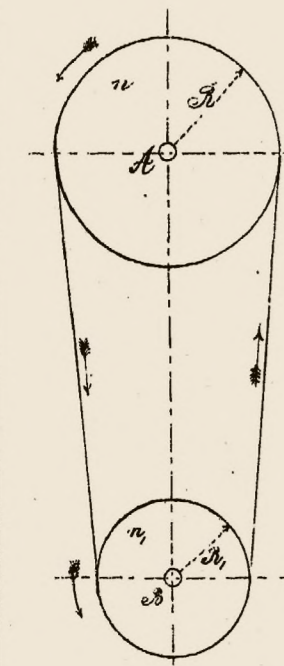


fig. 335.

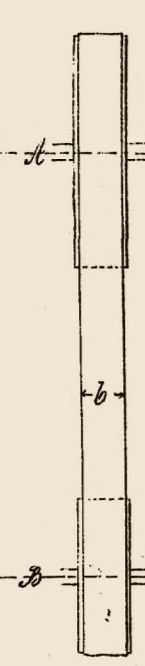


fig. 336.

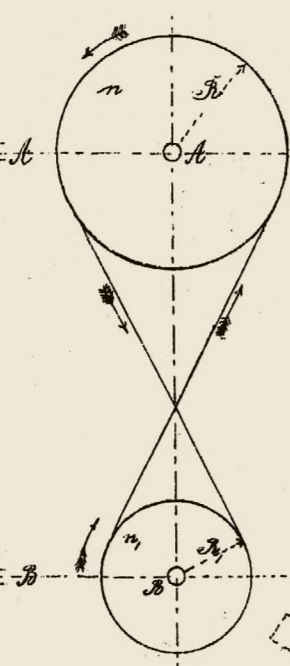


fig. 337.

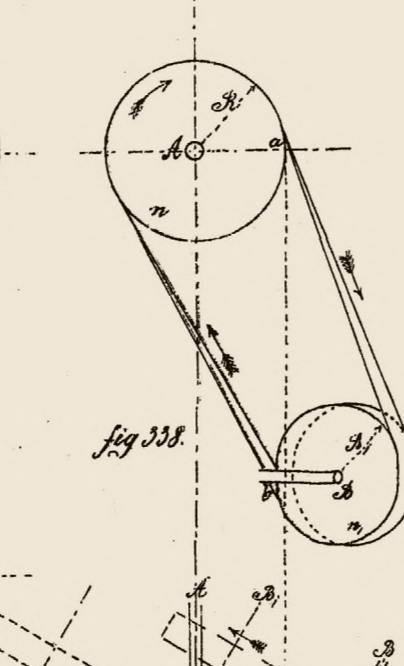


fig. 338.

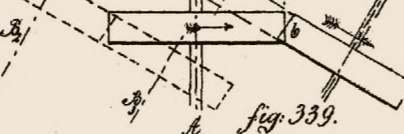


fig. 339.

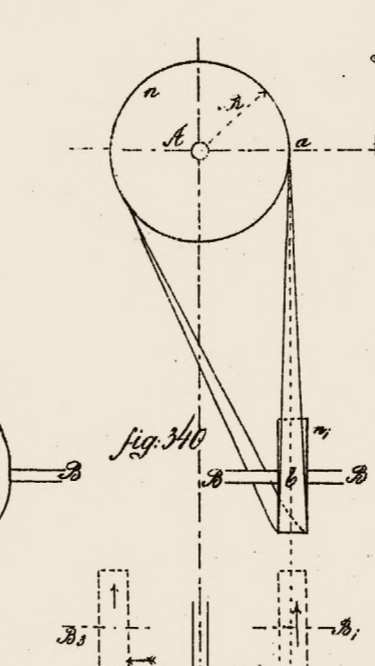


fig. 340.

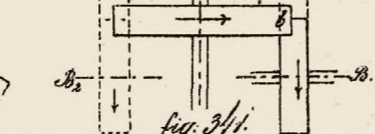


fig. 341.

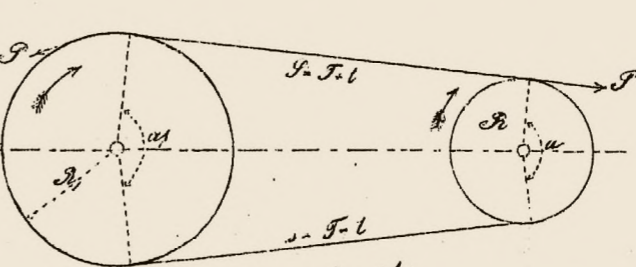


fig. 342.

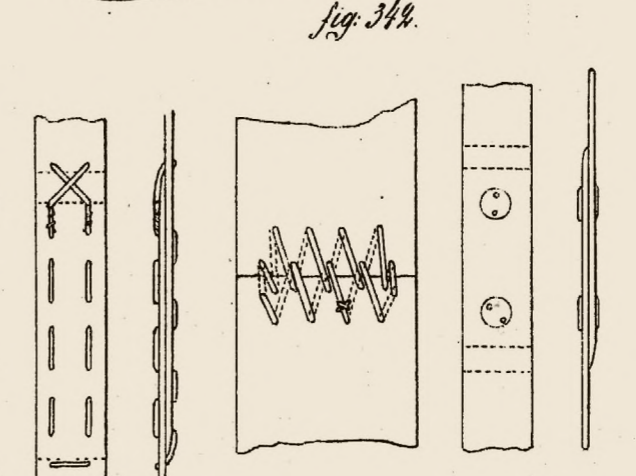


fig. 343.

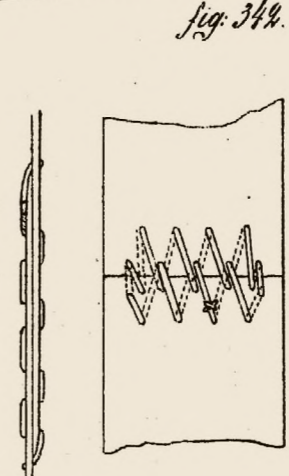


fig. 344.

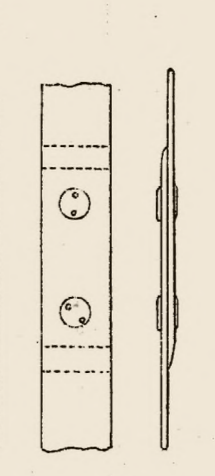


fig. 345.

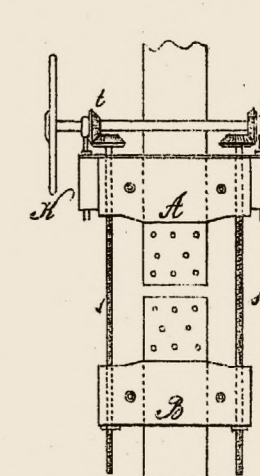


fig. 346.

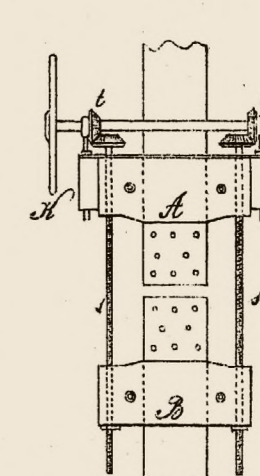


fig. 347.

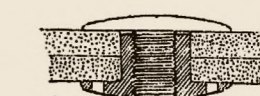


fig. 348.

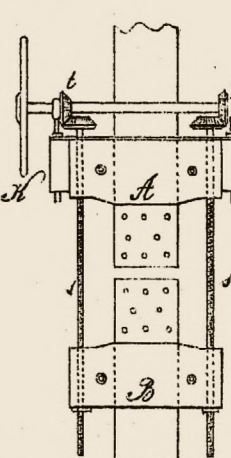


fig. 349.



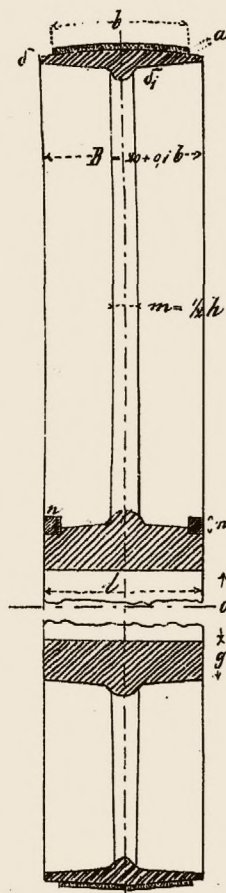


fig. 350.

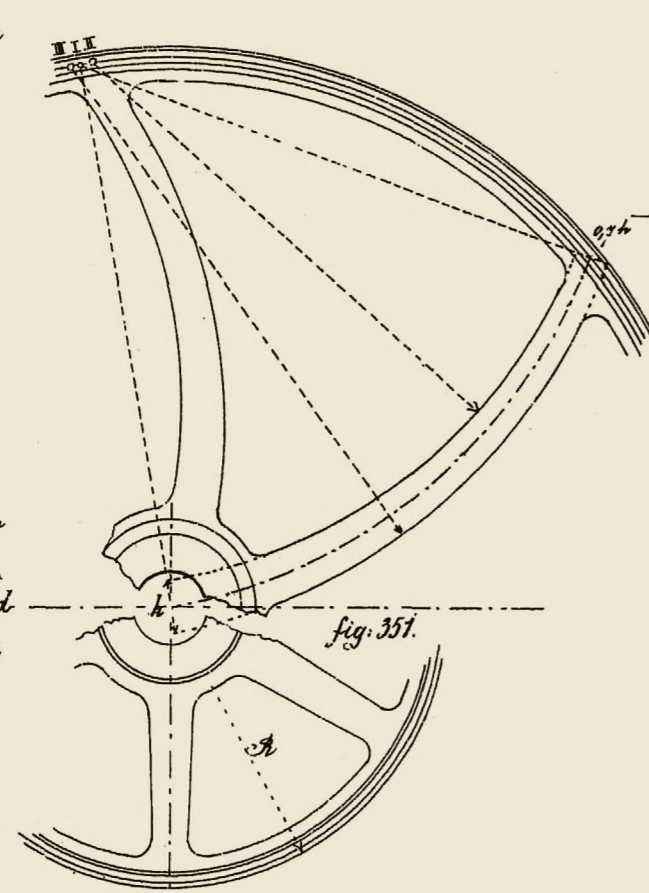


fig. 351.

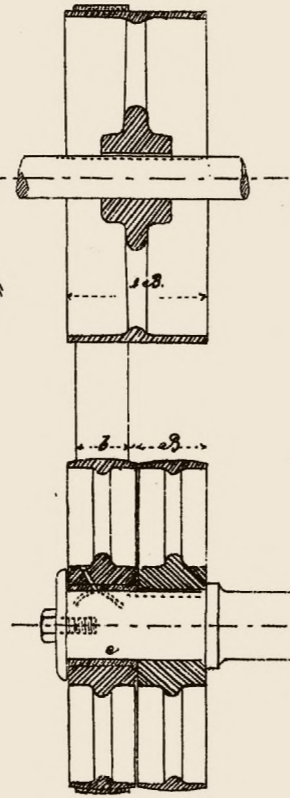


fig. 352.

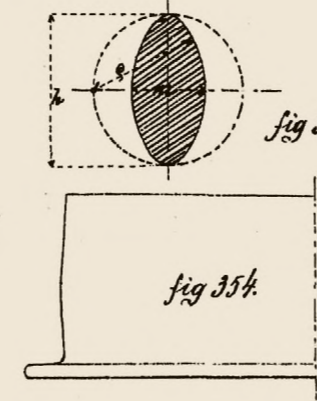


fig 353.

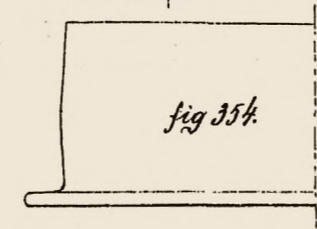


fig 354.

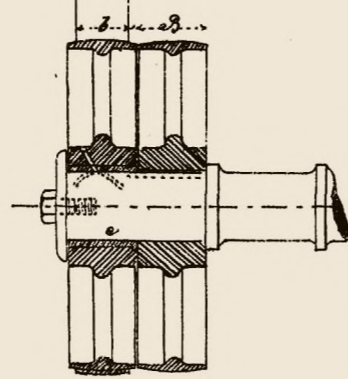


fig 355.

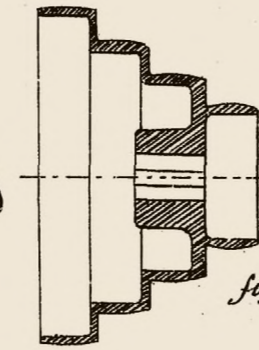


fig 356.

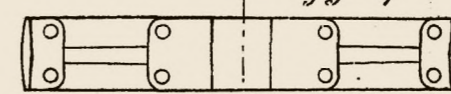


fig. 357.

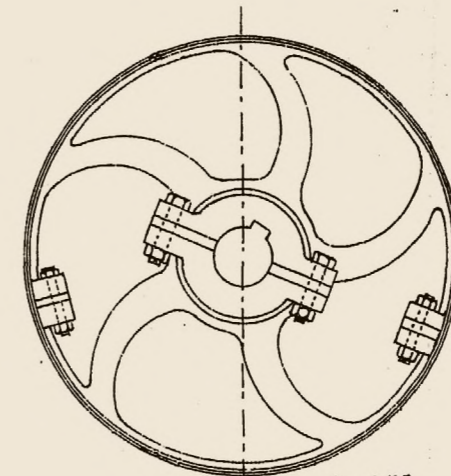


fig 358.

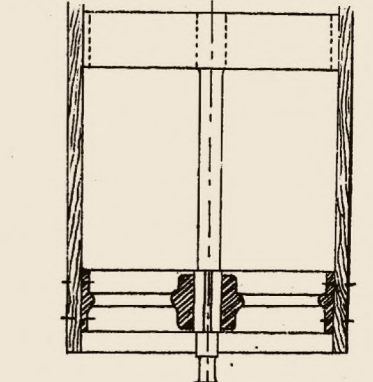


fig 359.

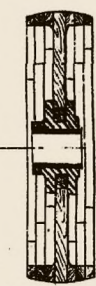
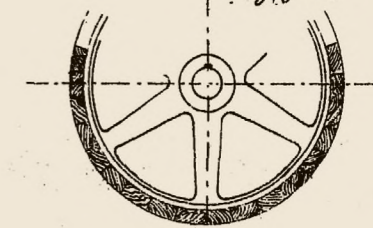


fig 360.

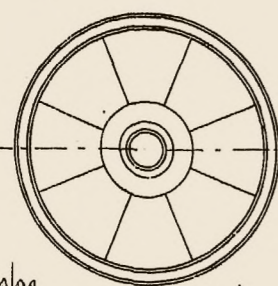


fig. 361.

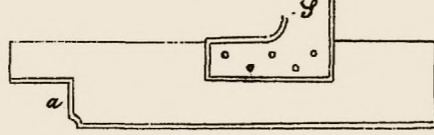


fig 363.

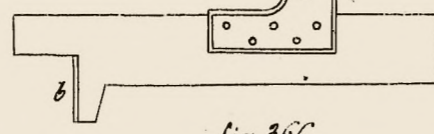


fig 366.

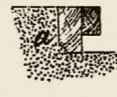


fig 364.



fig 365.

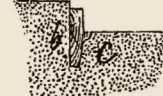


fig. 367.

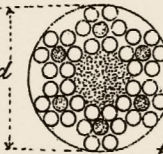


fig 368.

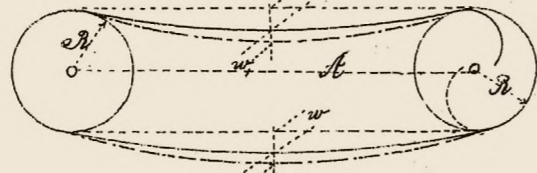


fig 369.

fig 370.

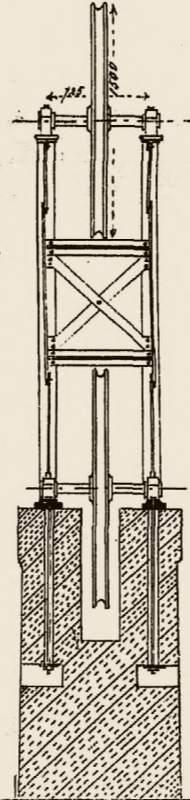


fig 371.

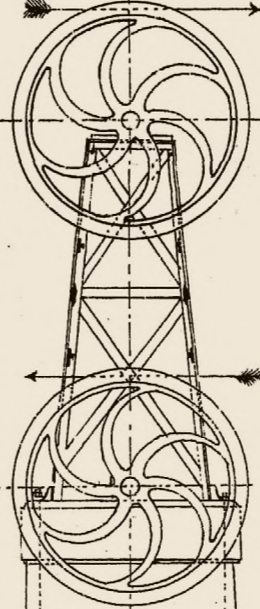


fig 372.

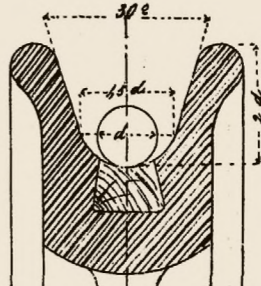


fig 373.

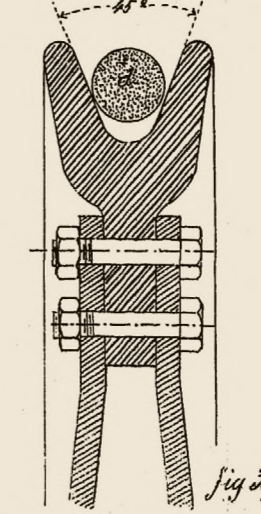


fig 374.

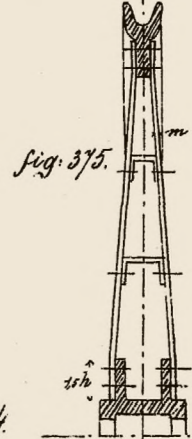


fig. 375.

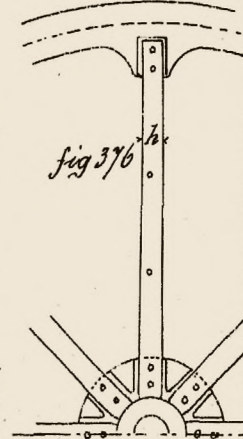
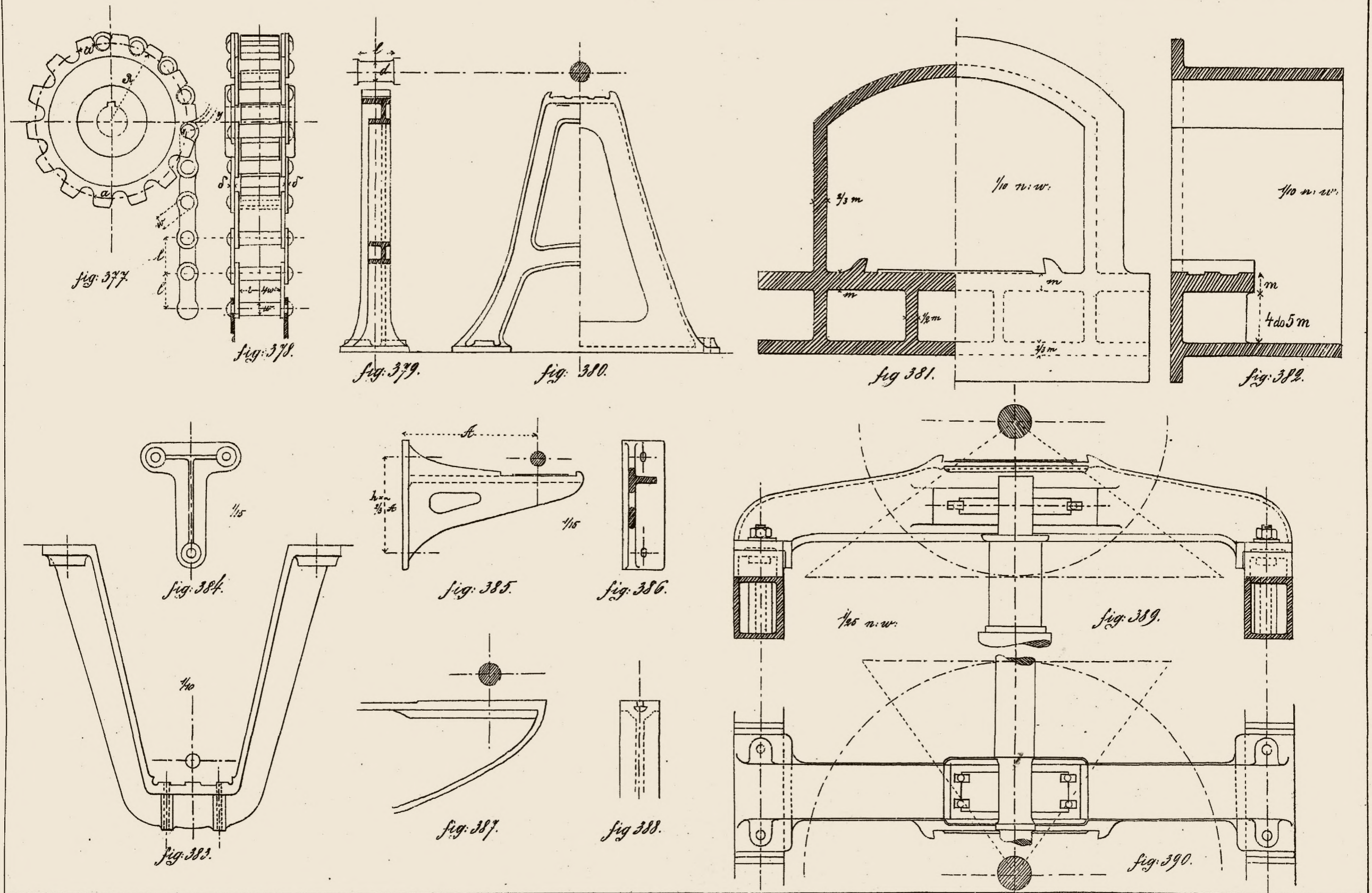


fig 376.



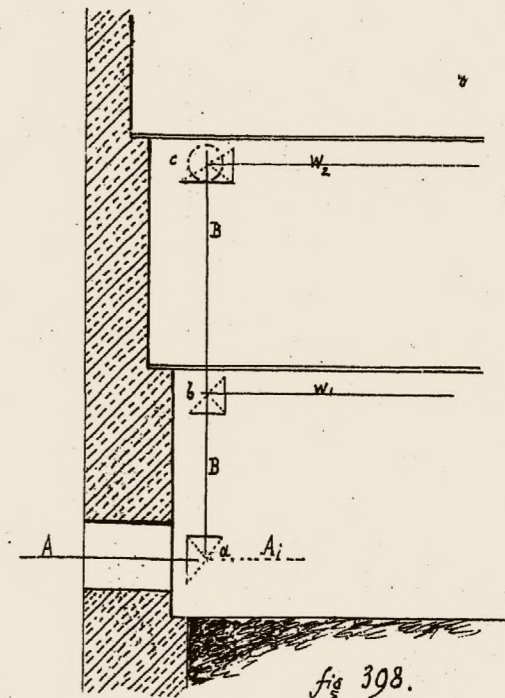
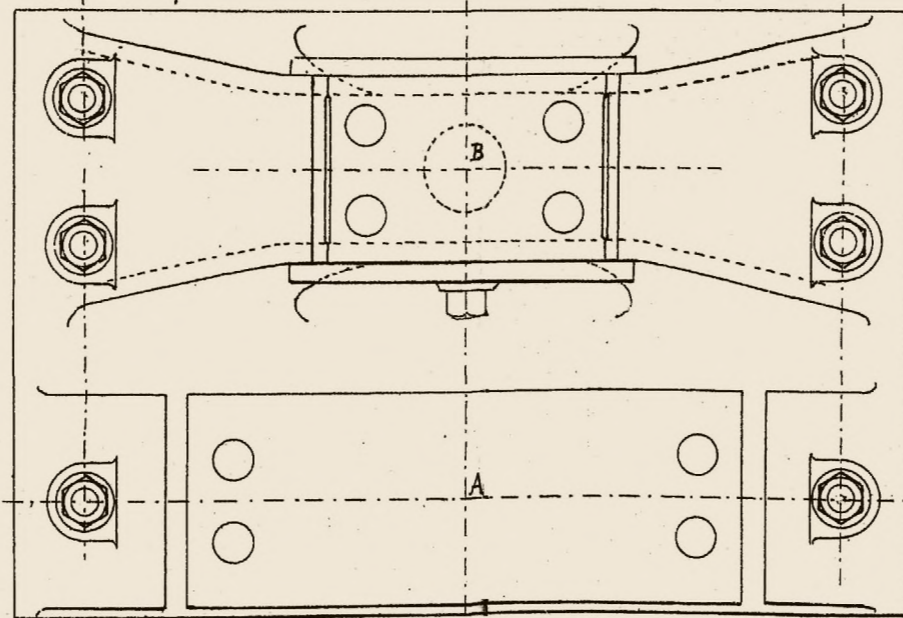
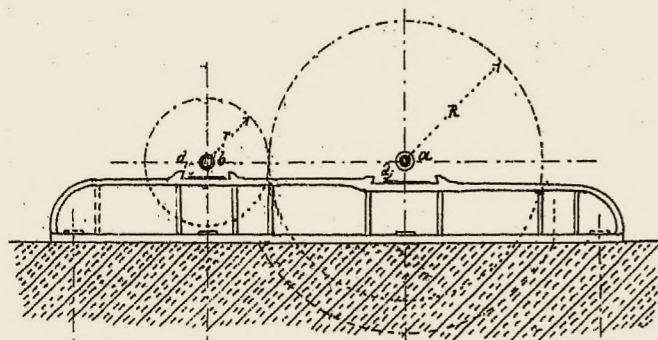
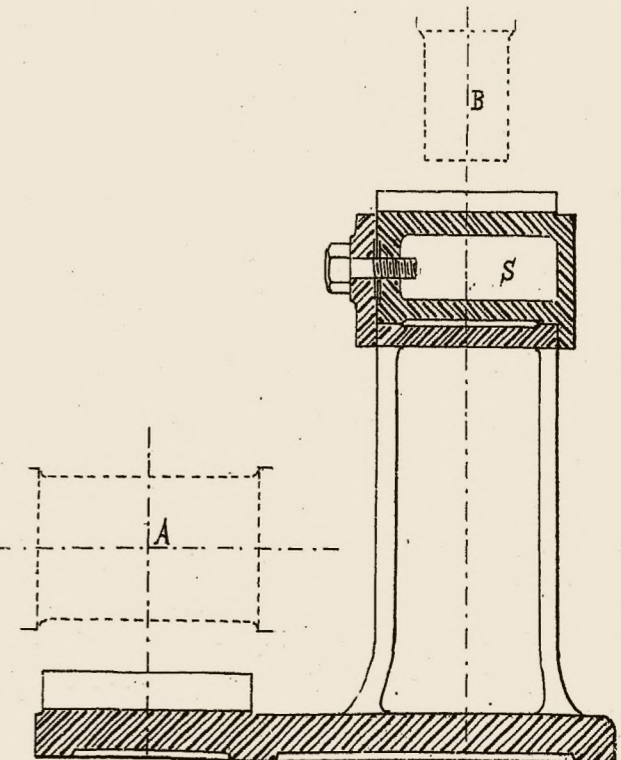
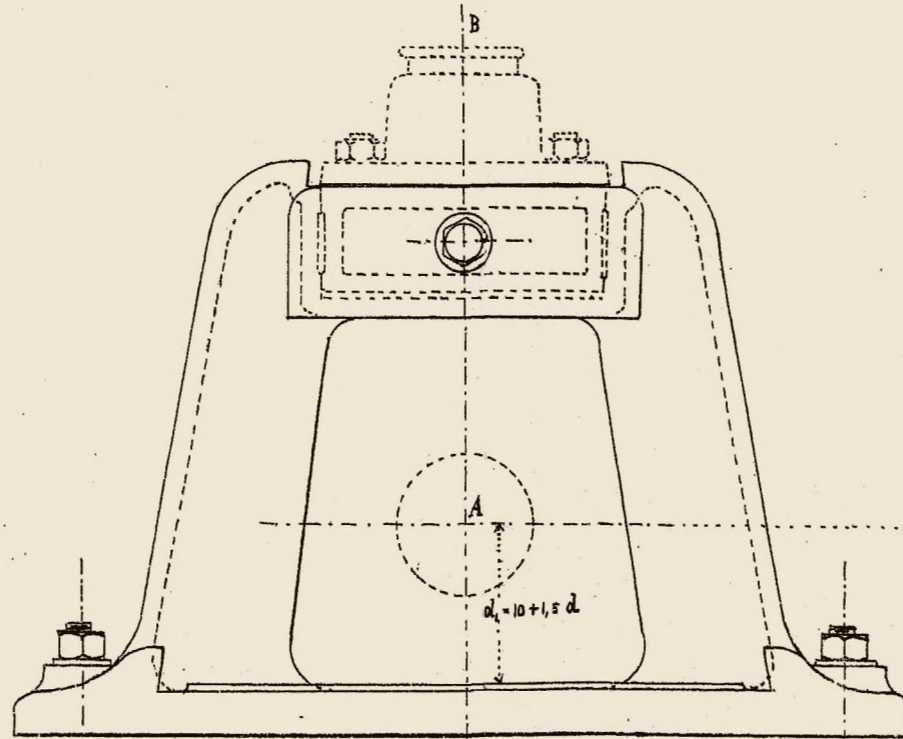
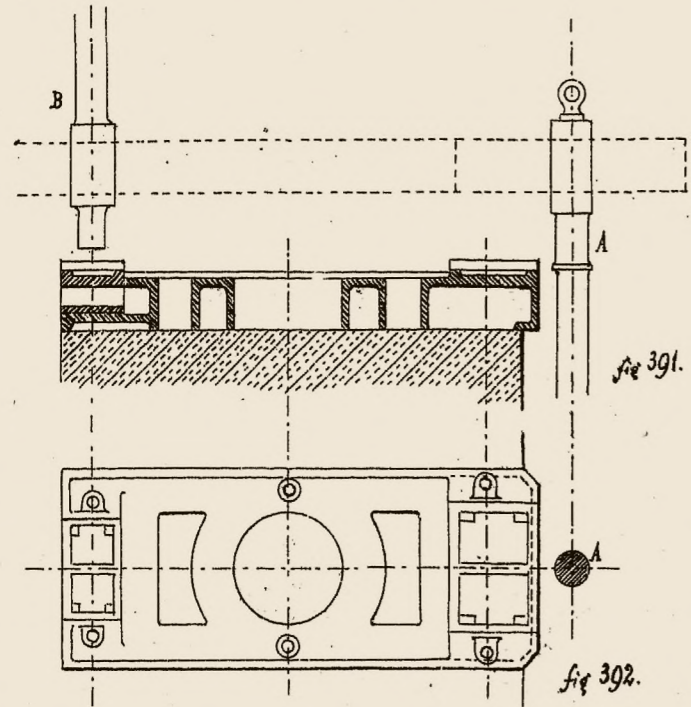


fig 393.

fig 394.

fig 395 (1/5)

fig 397. (1/5)

fig 396. (1/5)

fig 398.

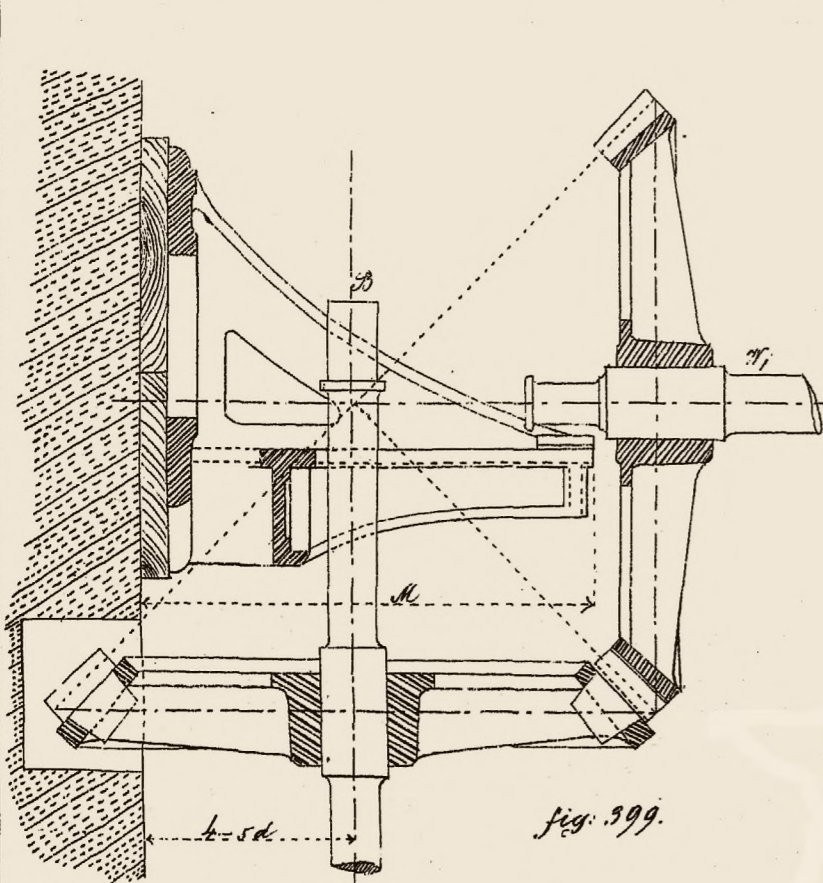


fig. 399.

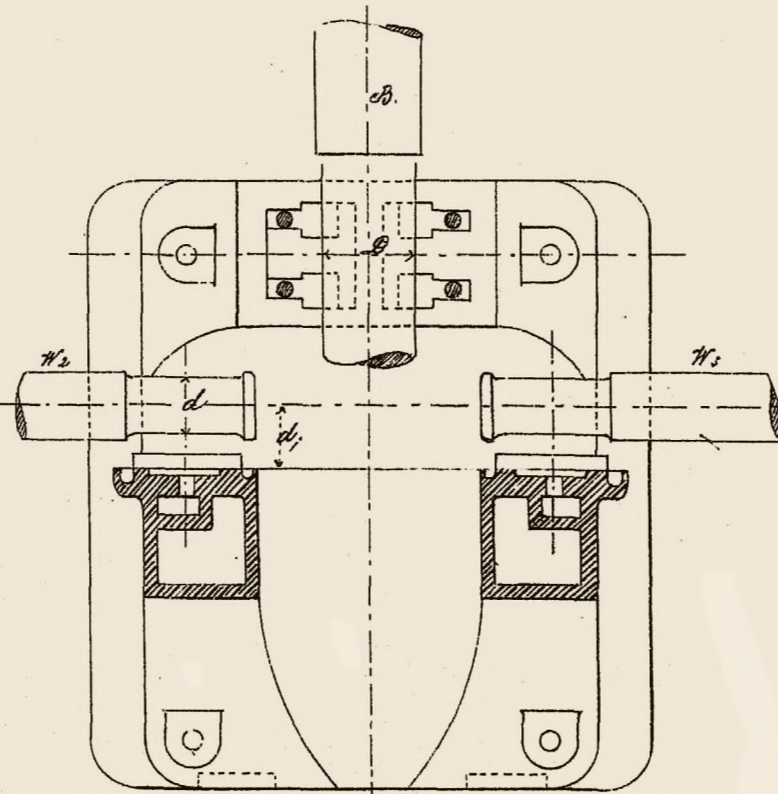


fig. 401.

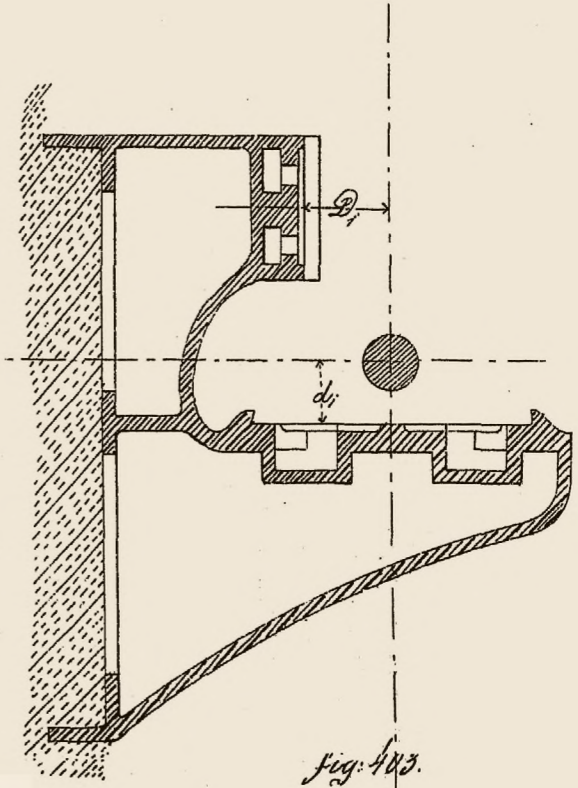


fig. 403.

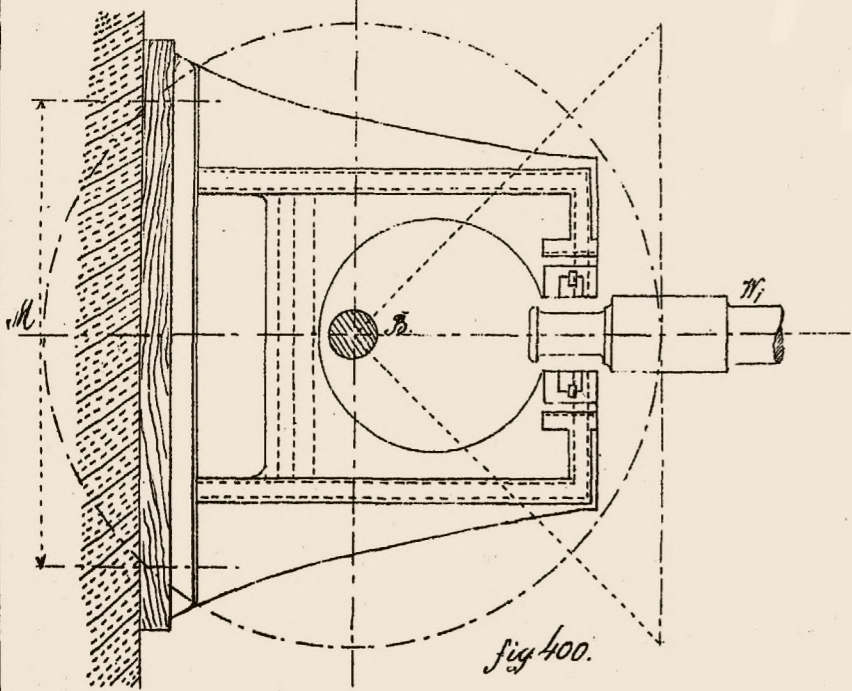


fig. 400.

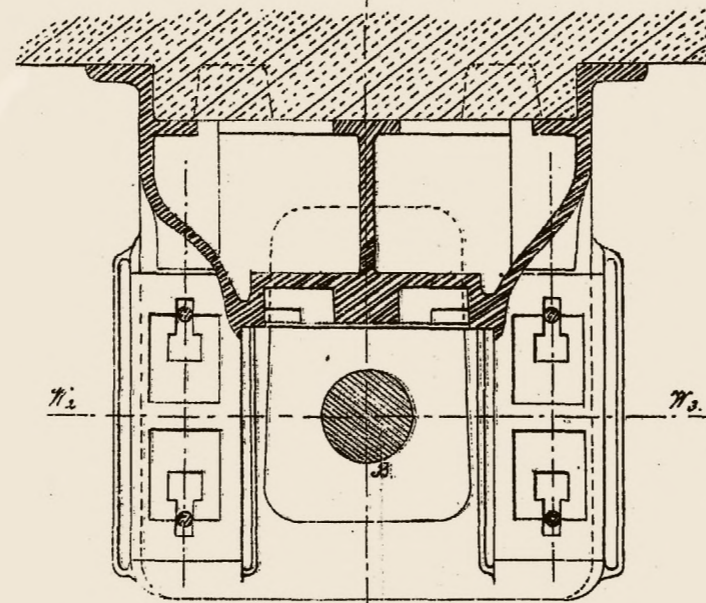


fig. 402.

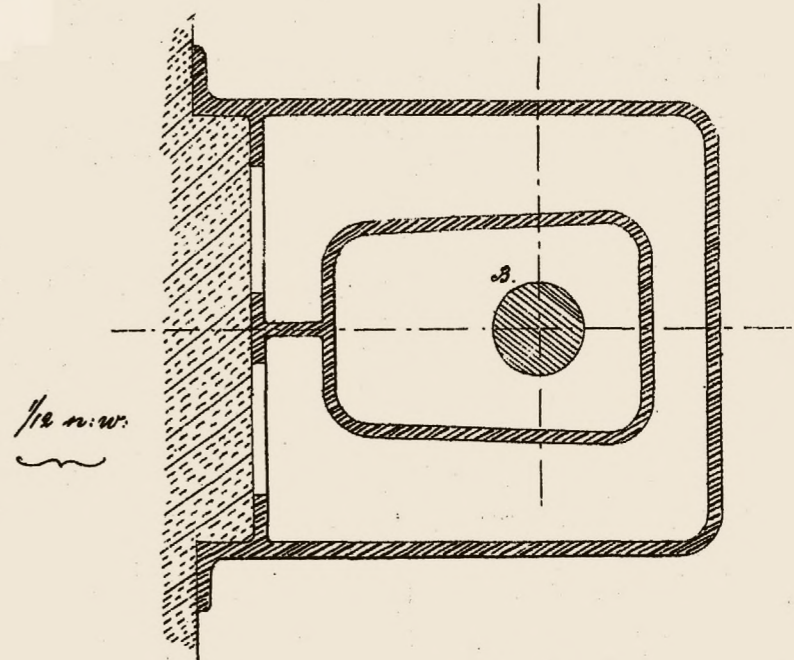


fig. 404.

