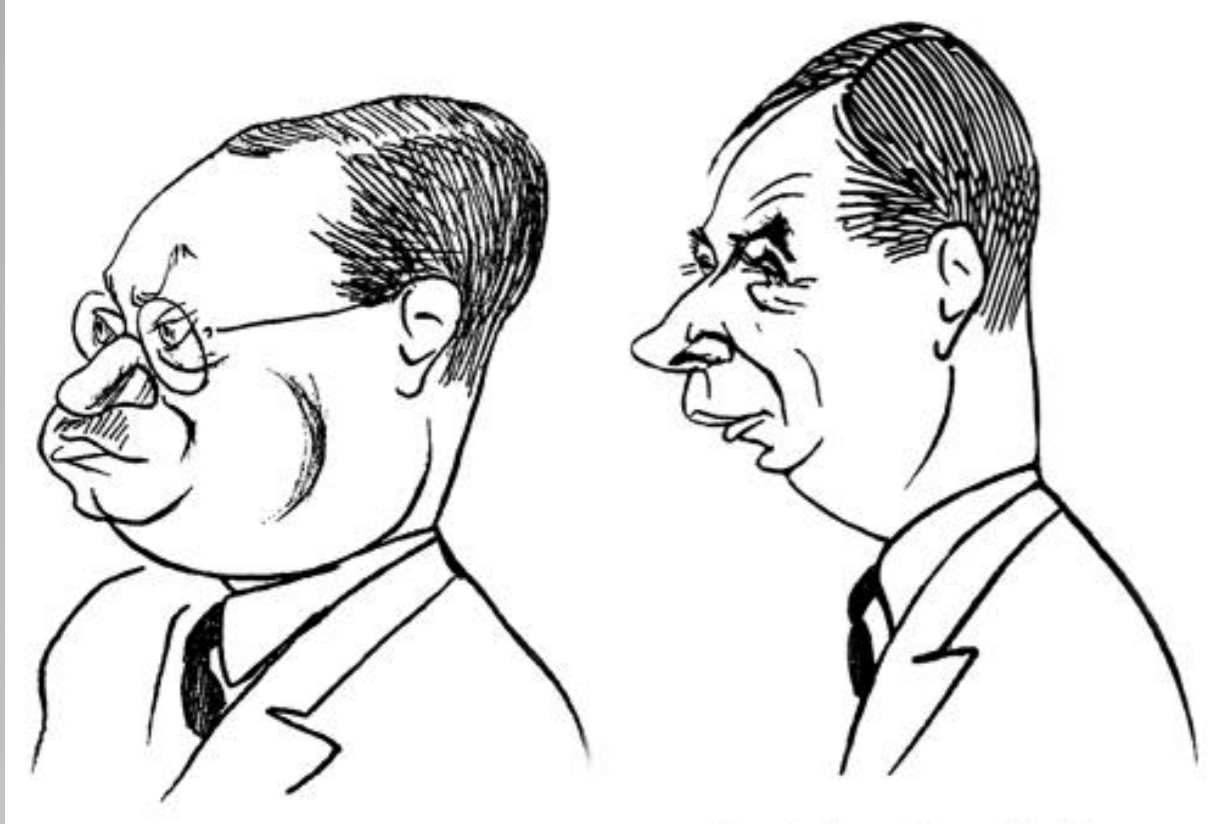


Piotr Wilniewicz - Konstrukcje

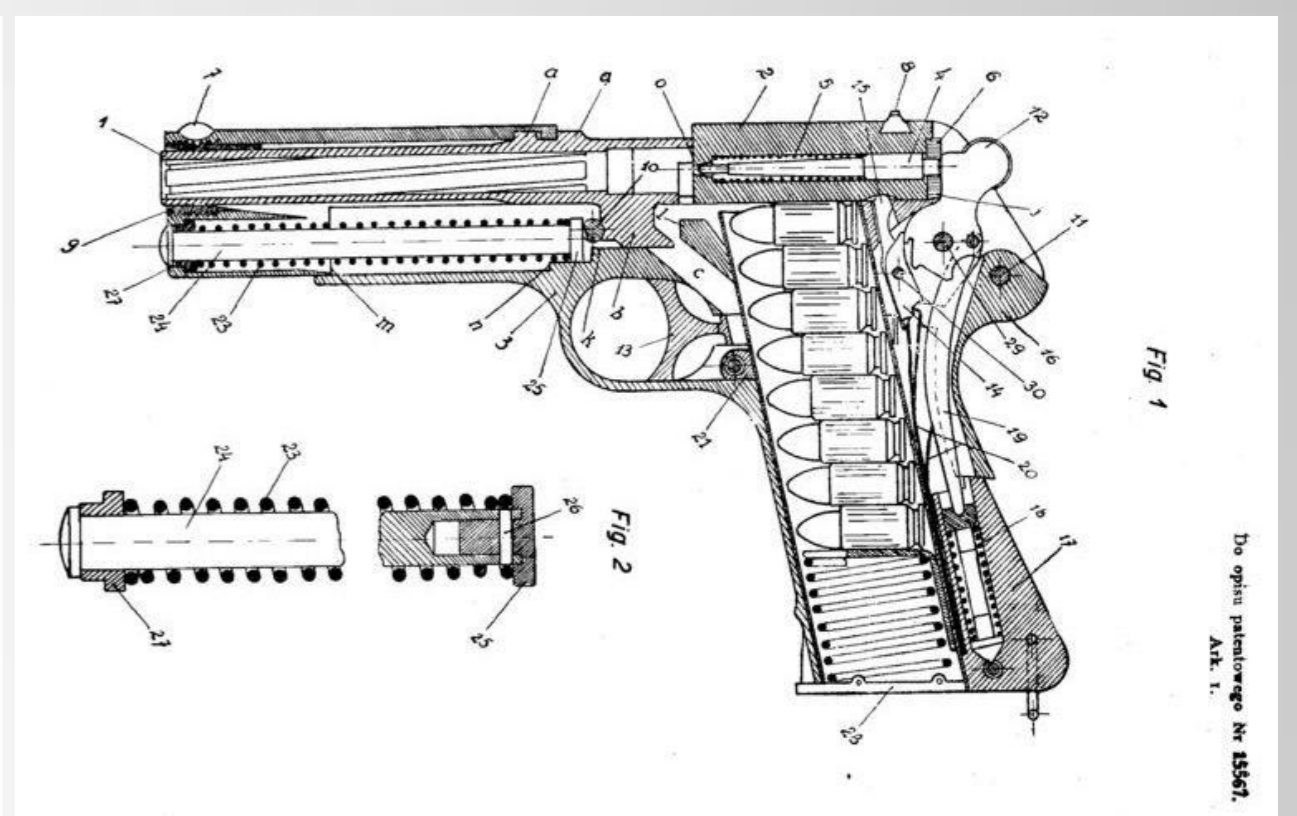
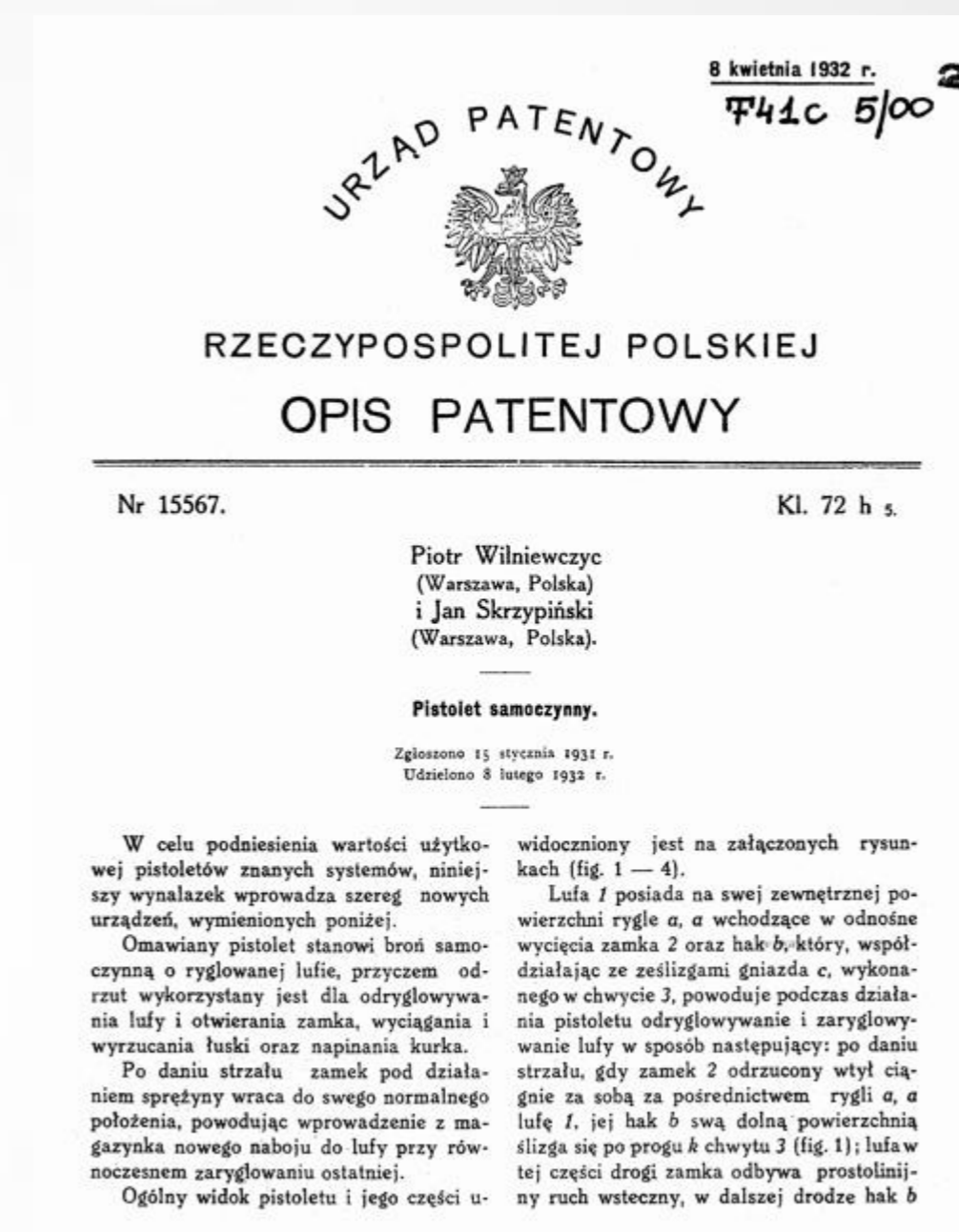
Pistolet Vis wz. 35



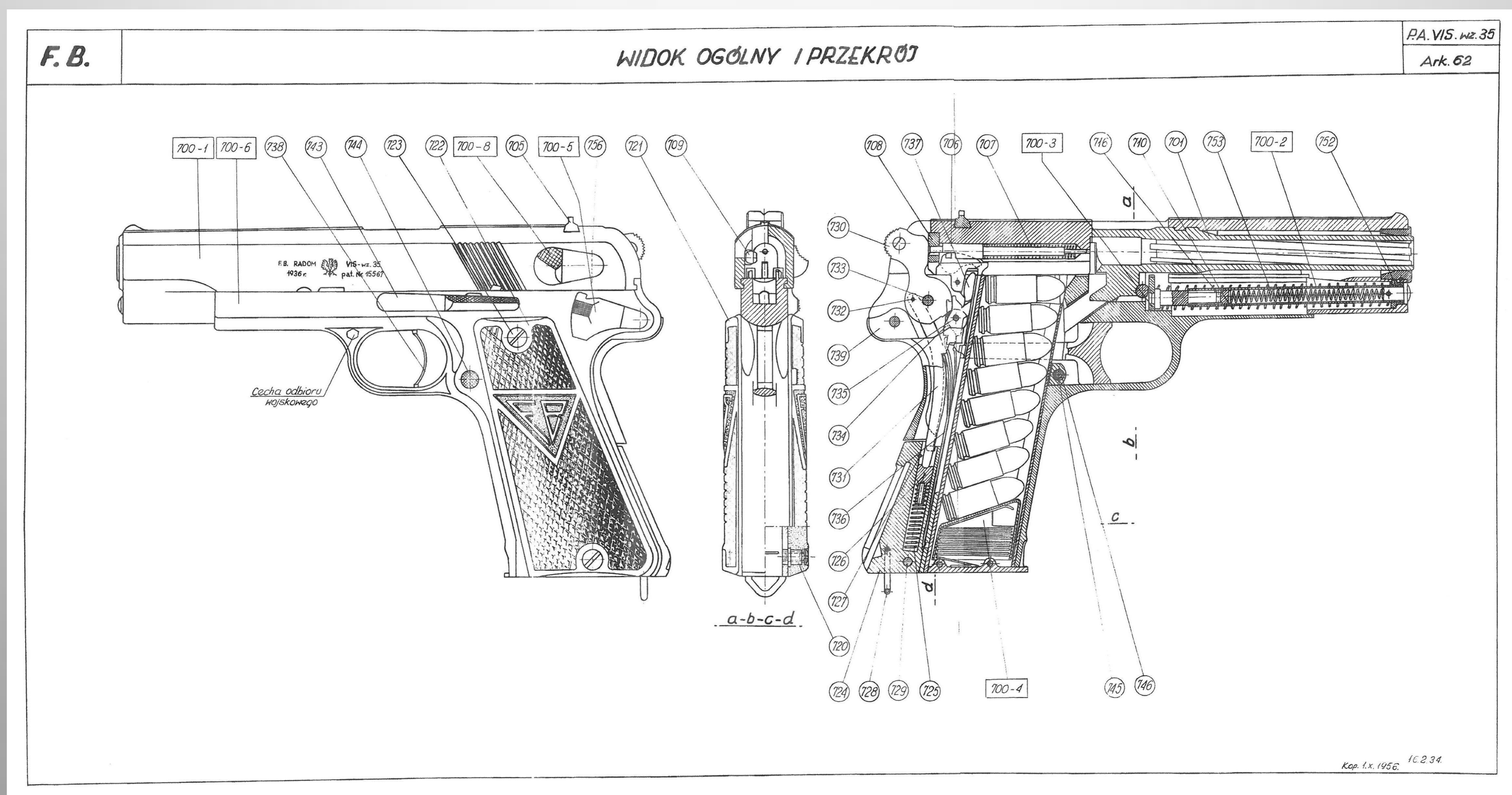
Karykatura Piotra Wilniewczyca i Jana Skrzypińskiego z teki Jotesa (Jerzy Szwajcer), która zawiera karykatury kadry kierowniczej Państwowych Wytwórni Uzbrojenia

Koncepcja pistoletu samoczynnego Vis wz. 35 została opracowana przez zespół P. Wilniewczyca - J. Skrzypińskiego. Wilniewicz opracował koncepcję i wykonał obliczenia balistyczne, natomiast Skrzypiński, który był genialnym technologiem, zajął się stroną technologiczną konstrukcji i jej dostosowaniem do metod wykonania. Koncepcja pistoletu została opatentowana w 1931 r. Pierwszy egzemplarz broni został zaprezentowany w kwietniu 1931 r., a partia informacyjna ok. 100 szt. pistoletów została skierowana do badań eksploatacyjnych we wrześniu 1933 r. Na wniosek użytkowników zmieniono konstrukcję pistoletu, wprowadzając żerdź sprężyny powrotnej dzieloną i zwalniacz napiętego kurka.

Zmiany te opóźniły prace nad wprowadzeniem pistoletu do produkcji. Ostatecznie pistolet został zatwierdzony w 1935 r. jako Vis wz. 35. Produkcję rozpoczęto w roku 1936 i do września 1939 r. wyprodukowano około 45 tysięcy sztuk. Pistolet cechowały bardzo wysoka jakość wykonania oraz bardzo dobra celność. Sprawilo to, że Niemcy w czasie okupacji wznowili produkcję pistoletów pod nazwą P-35p. Do końca wojny wyprodukowano ok. 350 000 tych pistoletów. Jakość tej produkcji systematycznie się pogarszała. Dokonano też uproszczeń w konstrukcji broni – wrócono do jednoczęściowej żerdzi sprężyny powrotnej i zlikwidowano zaczep do rozkładania broni. Pistolet Vis do dziś jest obiektem pożądania wielu kolekcjonerów broni.



Pierwsza strona patentu i rysunek pistoletu zamieszczony w patencie.



Pistolet samoczynny Vis wz. 35 – rysunek konstrukcyjny