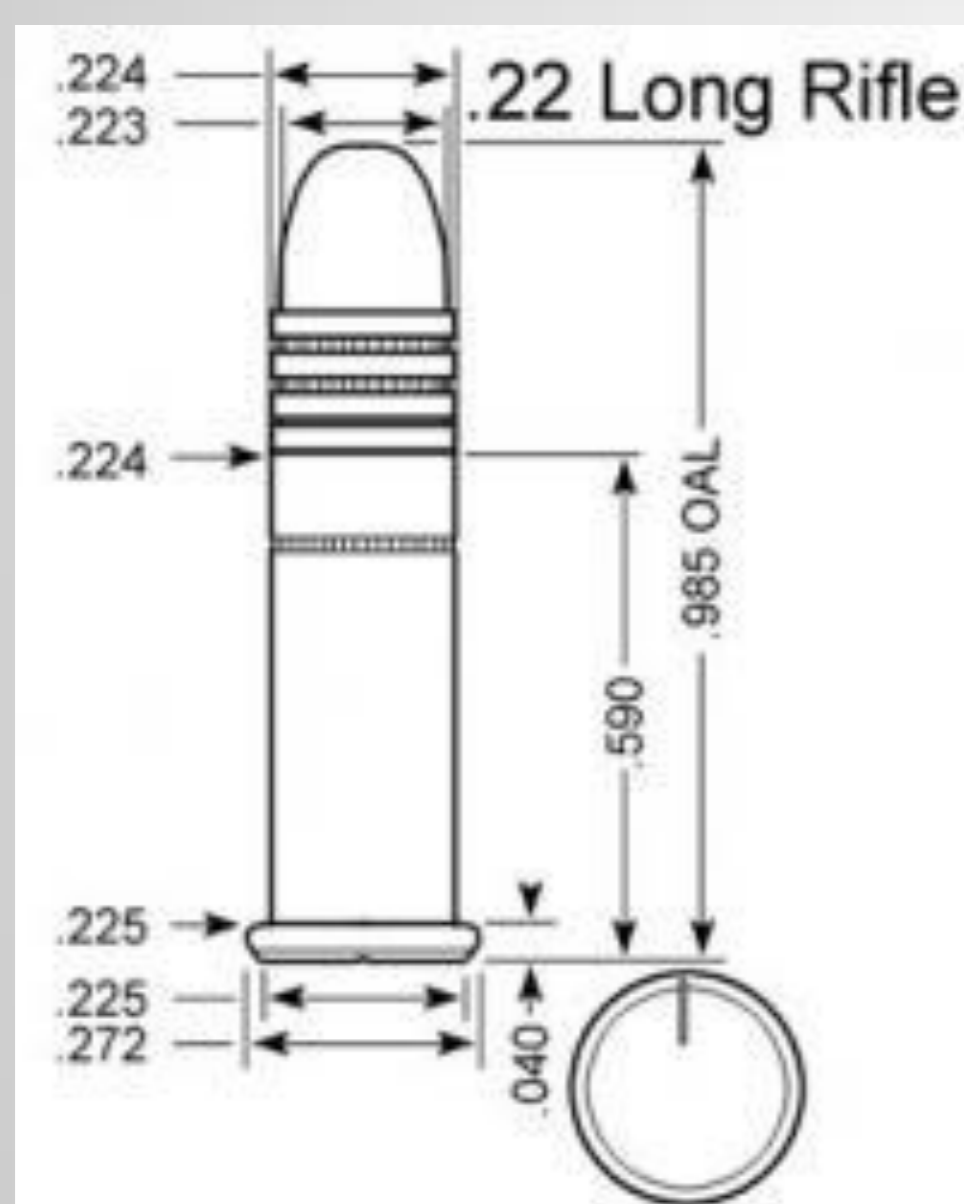


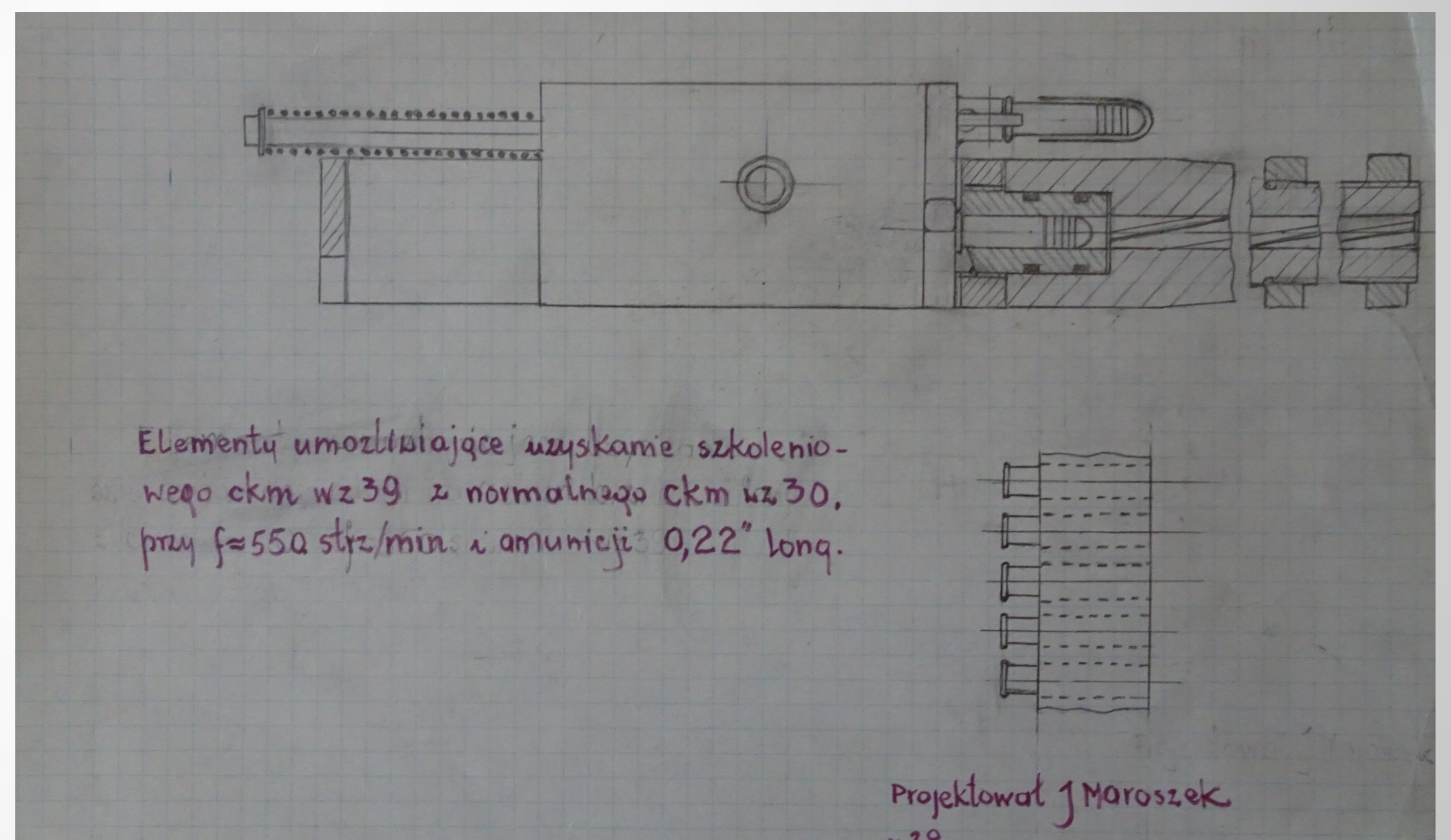
Józef Maroszek - prace badawcze, konstrukcyjne i publikacje

Konstrukcje – szkoleniowe karabiny maszynowe

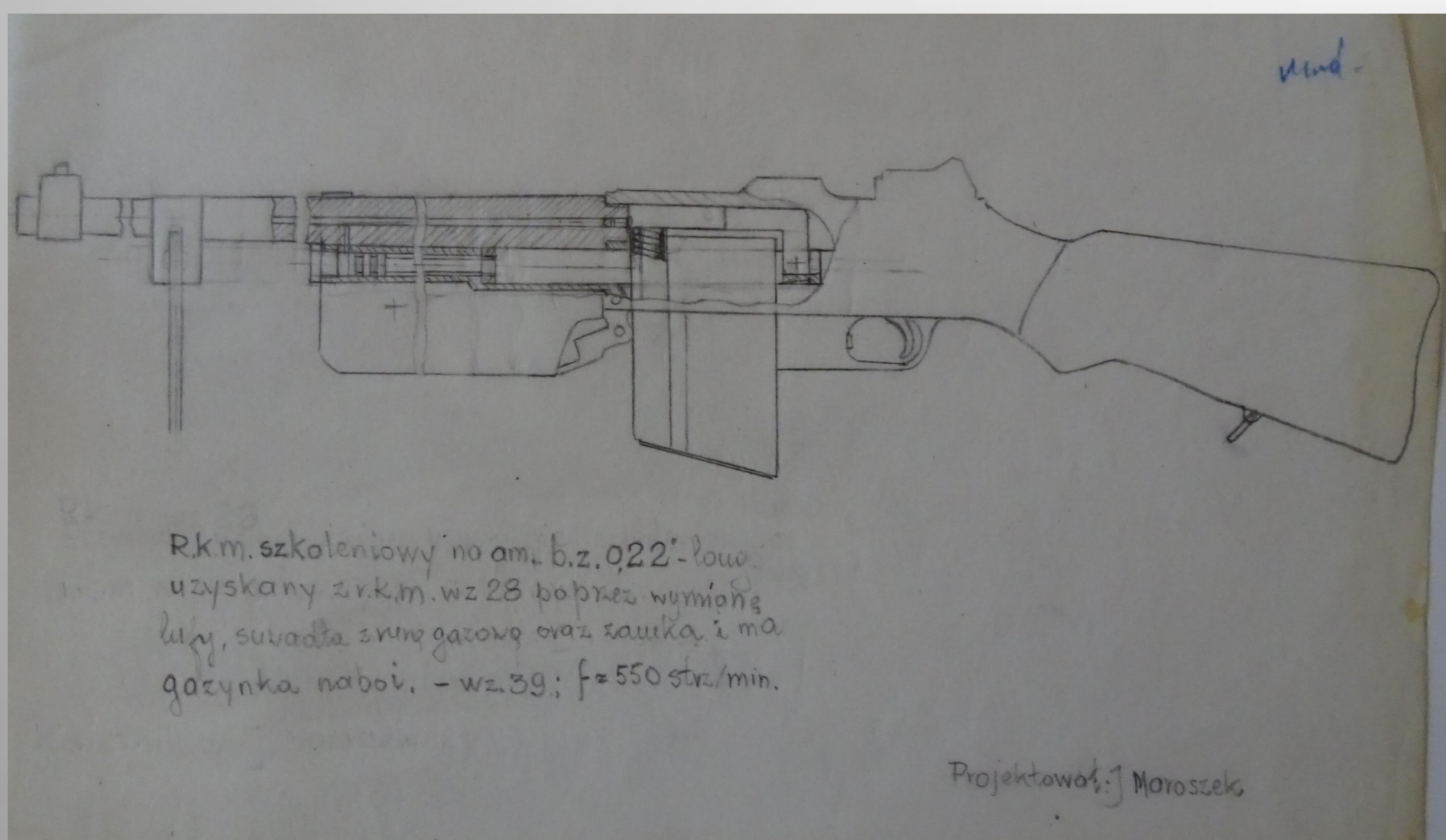
Józef Maroszek, jako pracownik Instytutu Technicznego Uzbrojenia w Zielonce, pracował również nad przystosowaniem broni maszynowej – ckm wz. 30 i rkm wz. 28 – do strzelania amunicją sportową kalibru .22" z bocznym zapłonem. Amunicja ta była znacznie tańsza od amunicji Mausera, co pozwalało obniżyć koszty szkolenia strzelców. Naboje .22" są jednak znacznie słabsze od nabojów Mausera, co powodowało konieczność dość znacznej ingerencji w konstrukcję broni, aby zapewnić poprawność działania automatyki. Konieczna była też zmiana układu donoszenia amunicji i wymiana lufy. Dla zapewnienia efektów oddziaływania broni na strzelca należało też zwiększyć odrzut broni. Problemy te udało się rozwiązać konstruktorowi z pozytywnym skutkiem. Broń ta została nazwana przez J. Maroszkę odpowiednio: ckm wz. 39 i rkm wz. 39.



Nabój bocznego zapłonu .22" long
(Wymiary w calach)



Odręczny szkic wykonany przez J. Maroszkę w latach powojennych, obrazujący dostosowanie ckm wz. 30 do strzelania amunicją .22" long.



Odręczne szkice wykonane przez J. Maroszkę w latach powojennych, obrazujące dostosowanie rkm wz. 28 do strzelania amunicją .22" long

