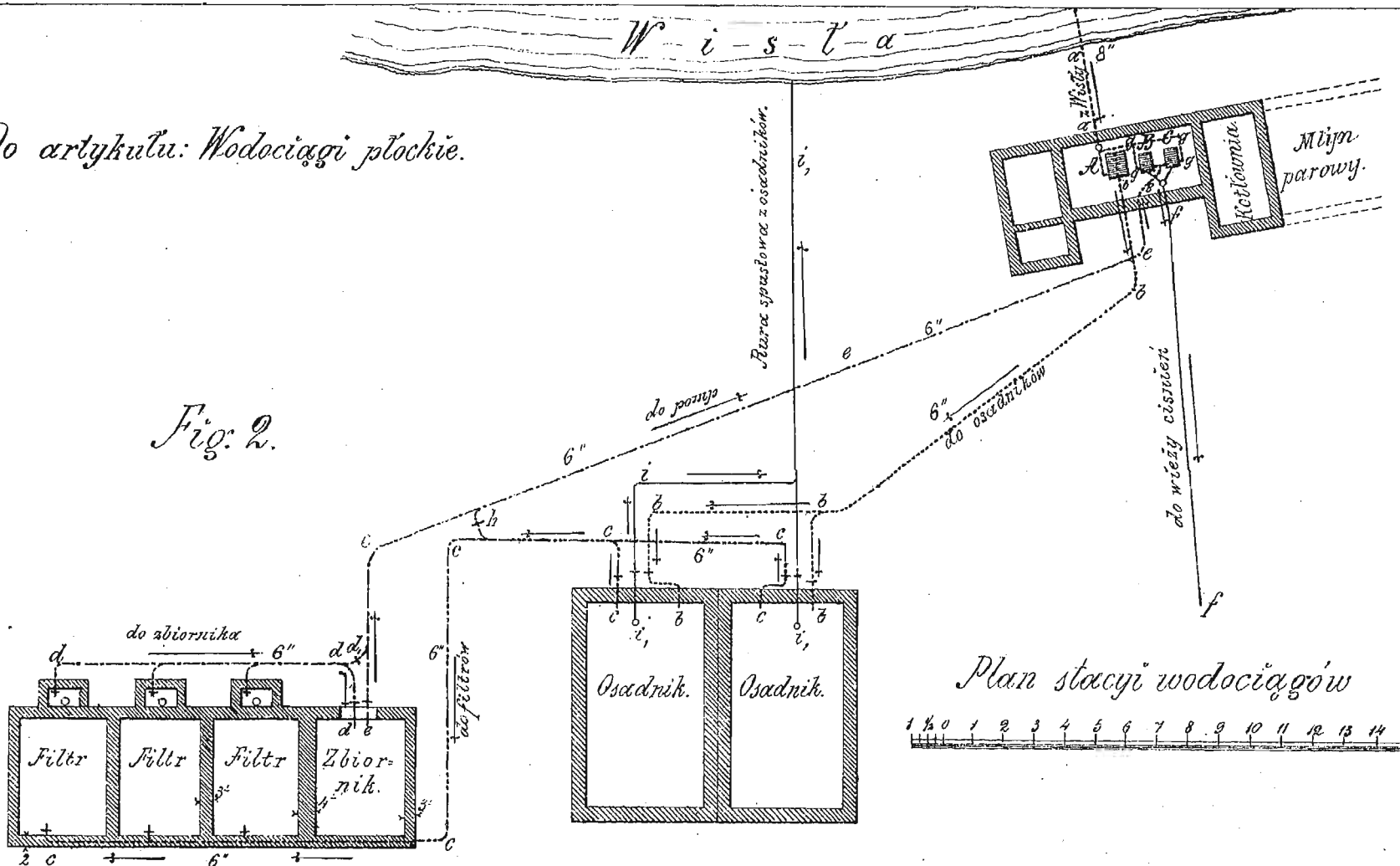


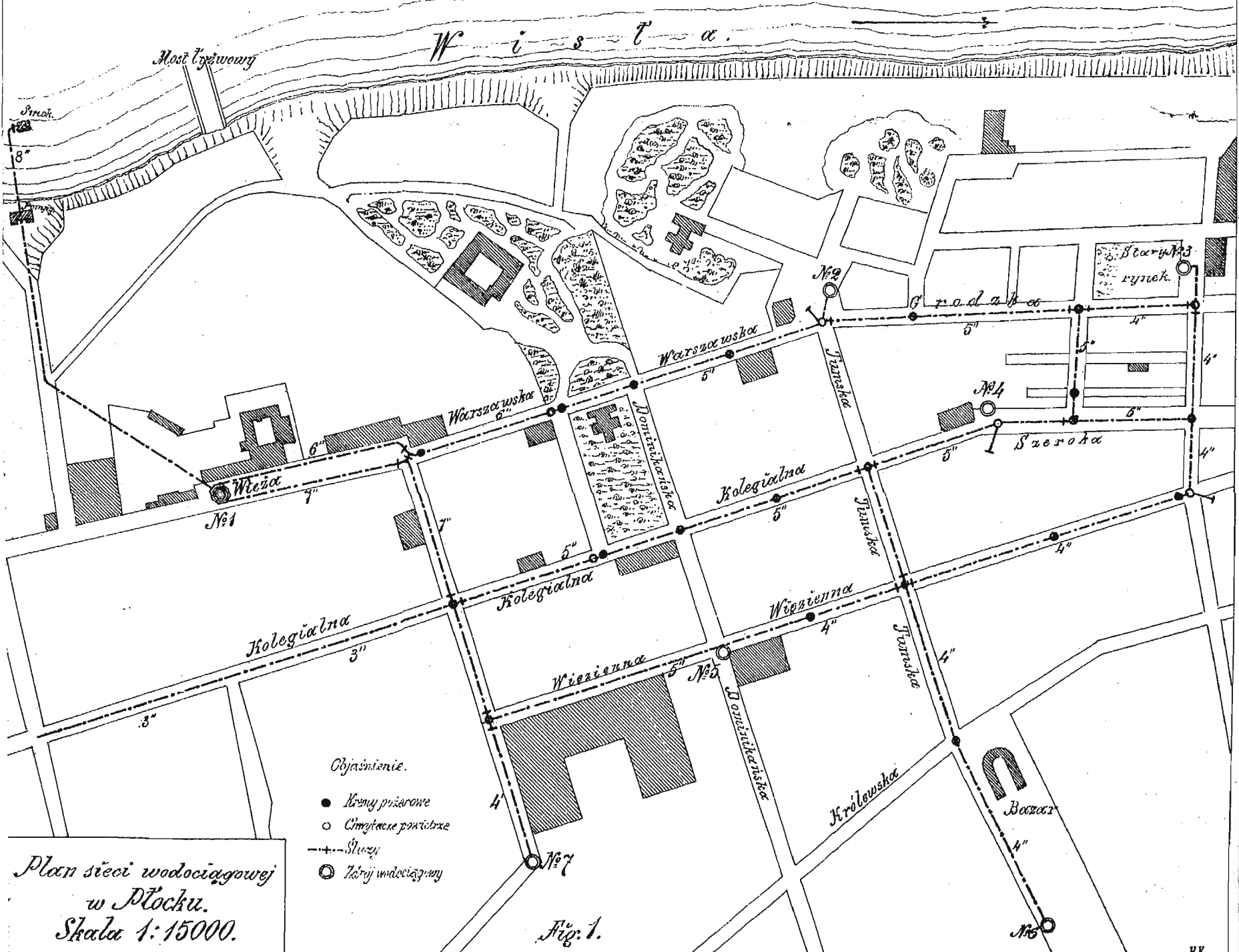
Do artykułu: Wodociągi płockie.

Fig. 2.



Plan stacji wodociągów

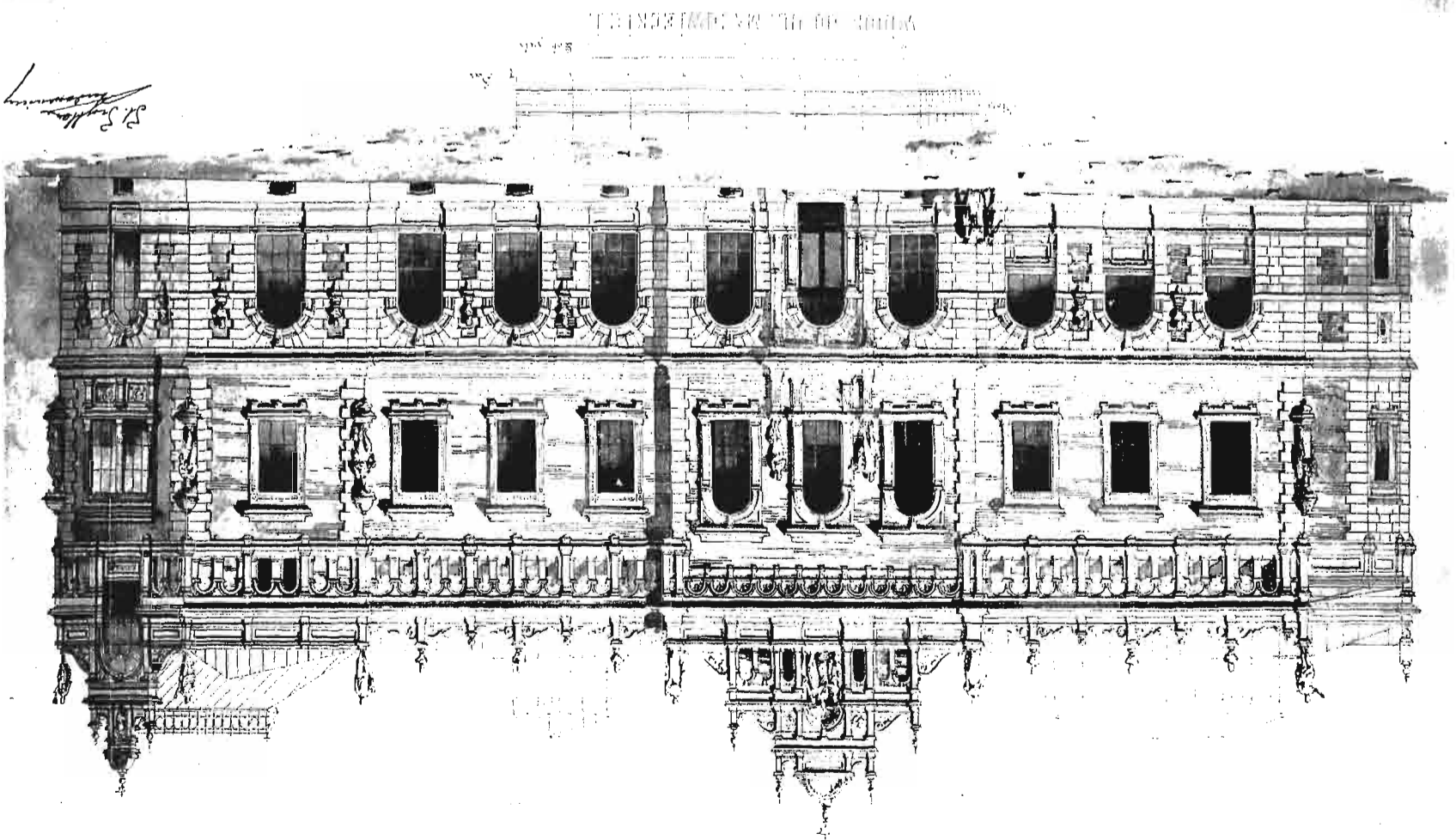
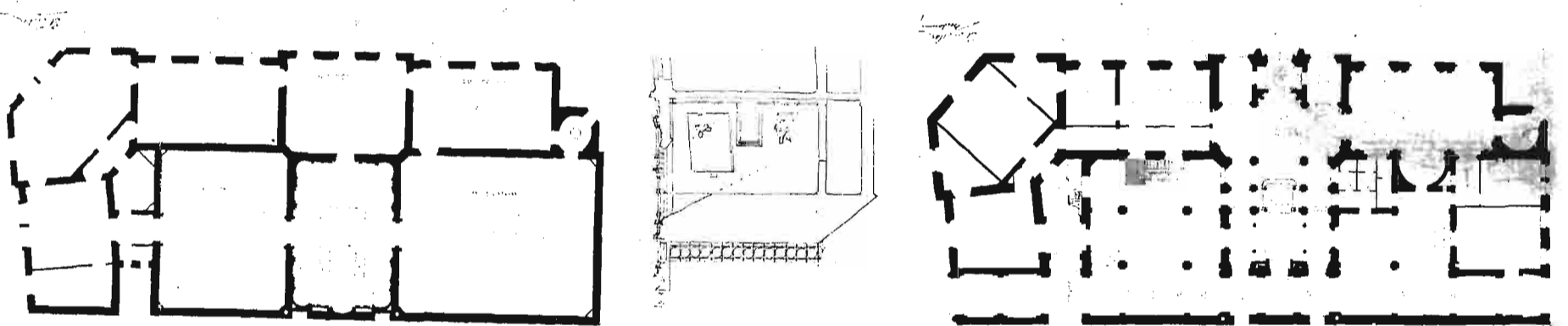
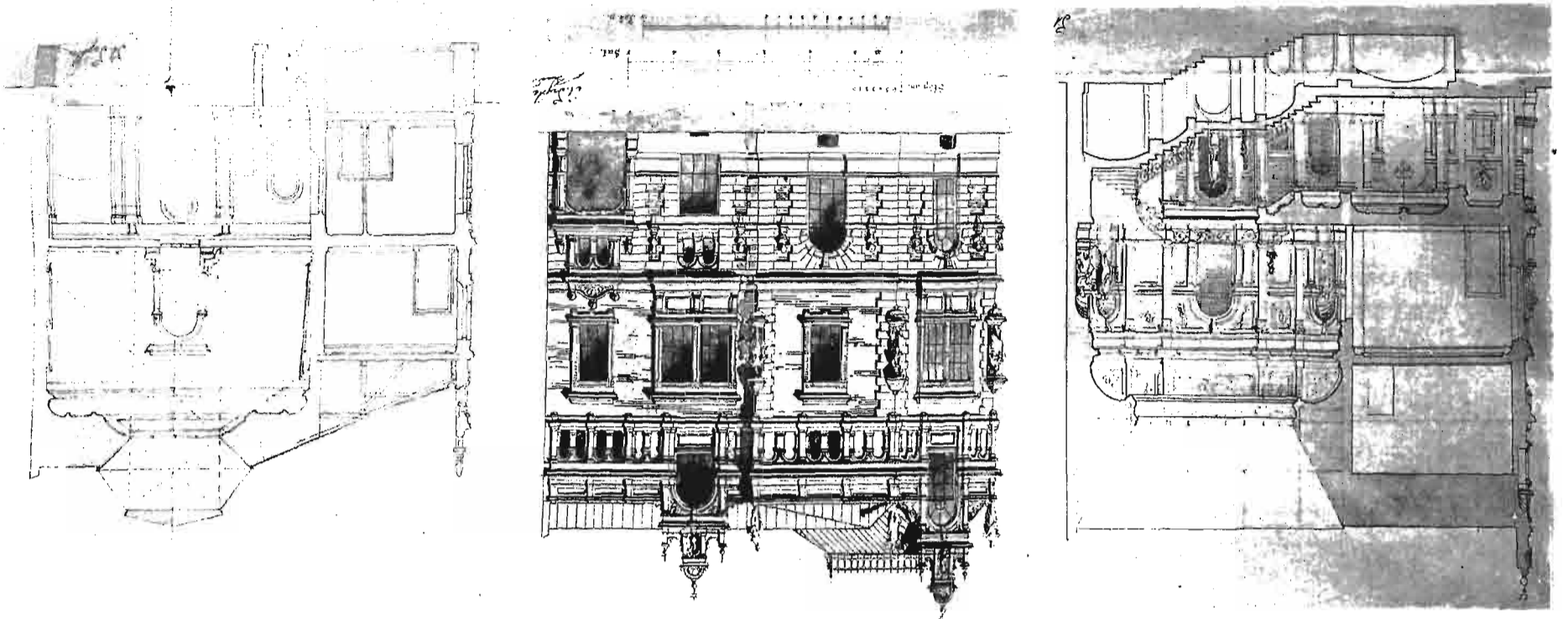
1 2 3 4 5 6 7 8 9 10 11 12 13 14 15 metr



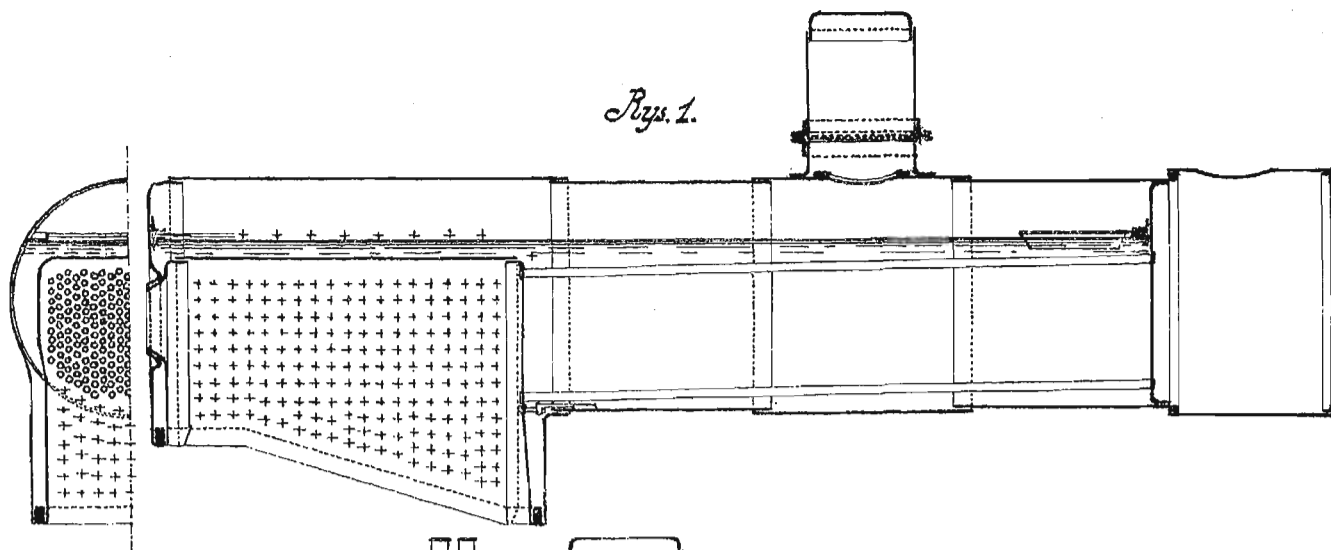
Plan sieci wodociągowej w Płocku. Skala 1:15000.

Fig. 1.

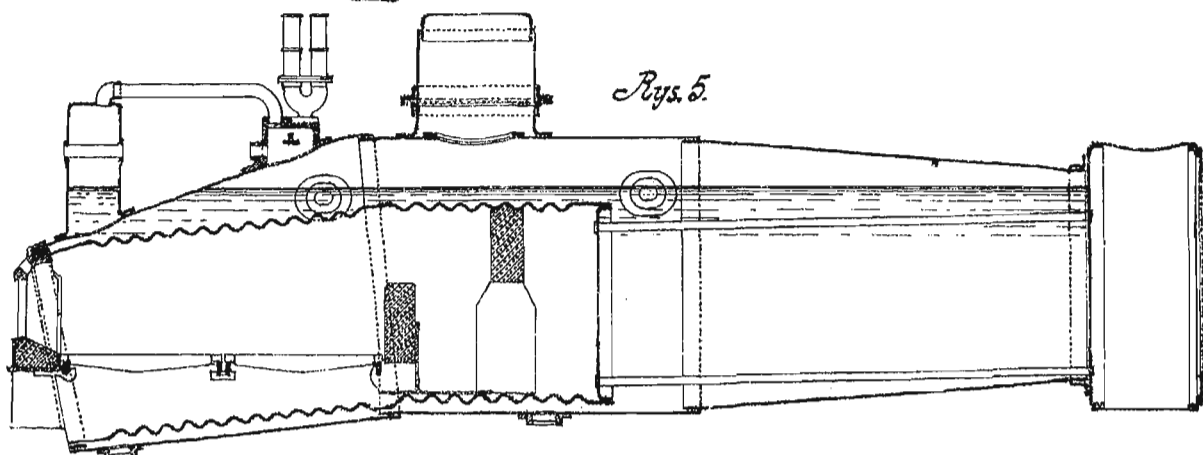
Do art. „Projekt budowniczego S. Szyllera“.



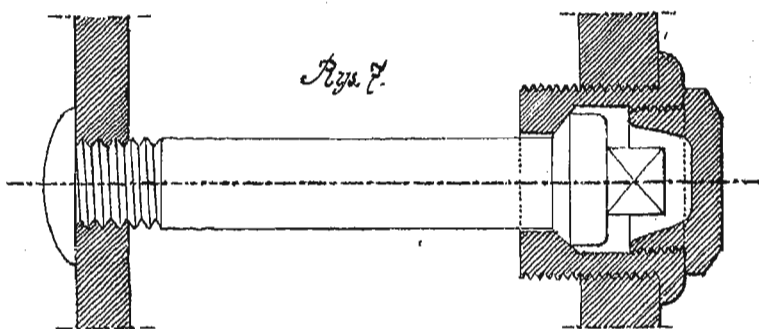
Rys. 1.



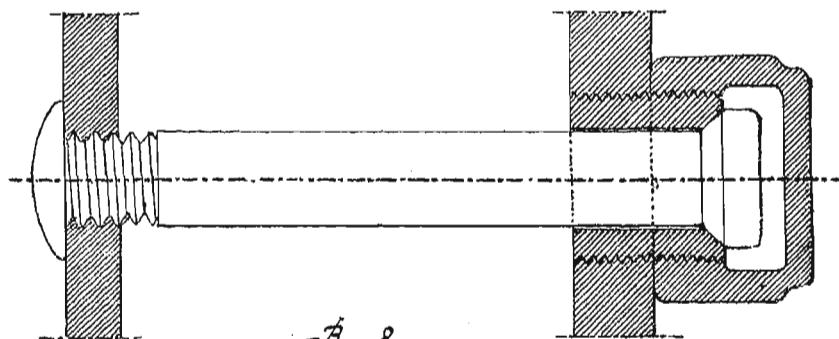
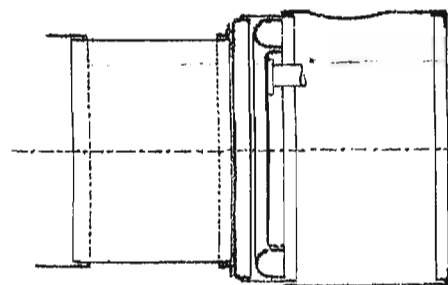
Rys. 5.



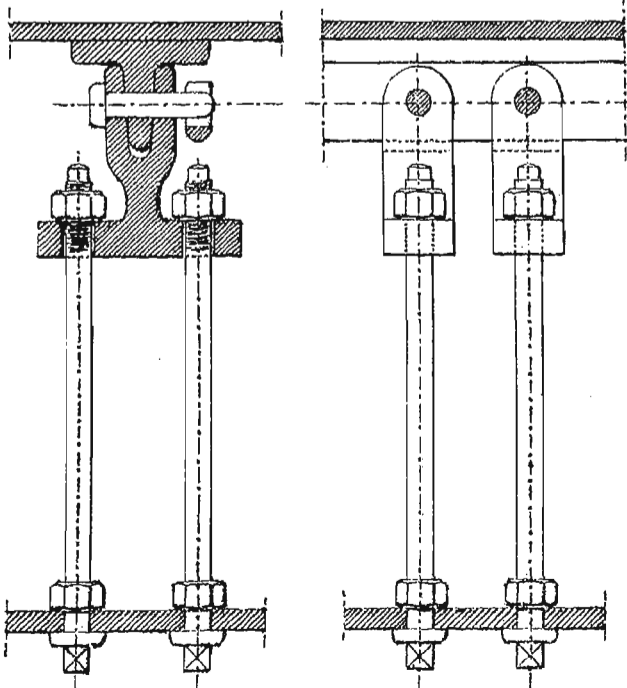
Rys. 7.



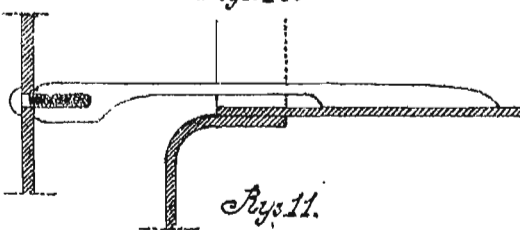
Rys. 6.



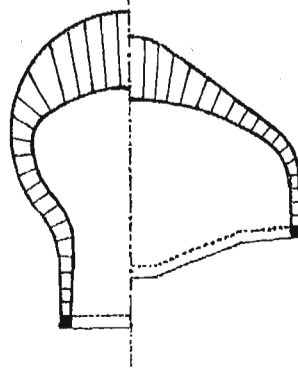
Rys. 8.



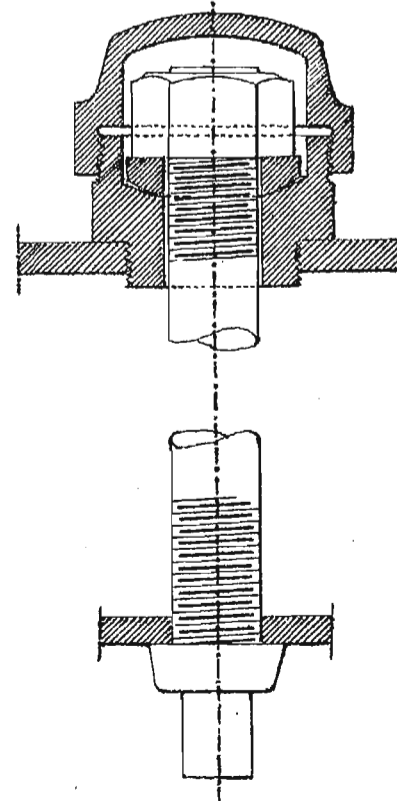
Rys. 10.



Rys. 11.

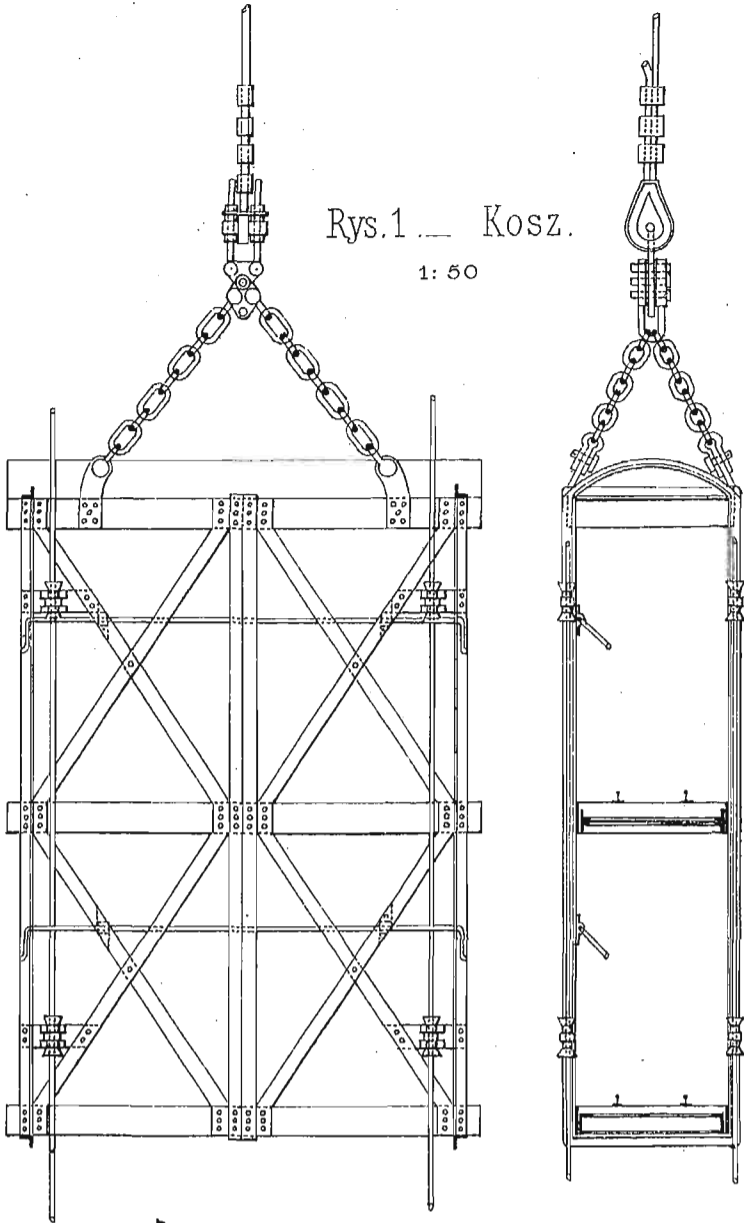


Rys. 9.



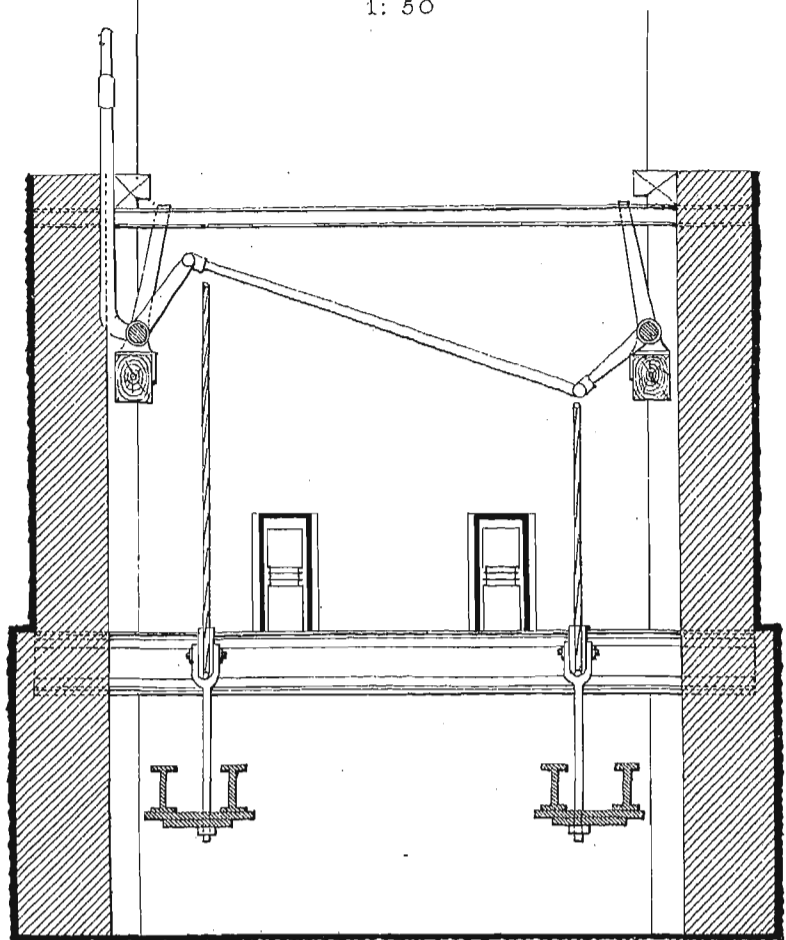
Rys.1 — Kosz.

1: 50



Rys 2. — Podchwyty w podszybiu.

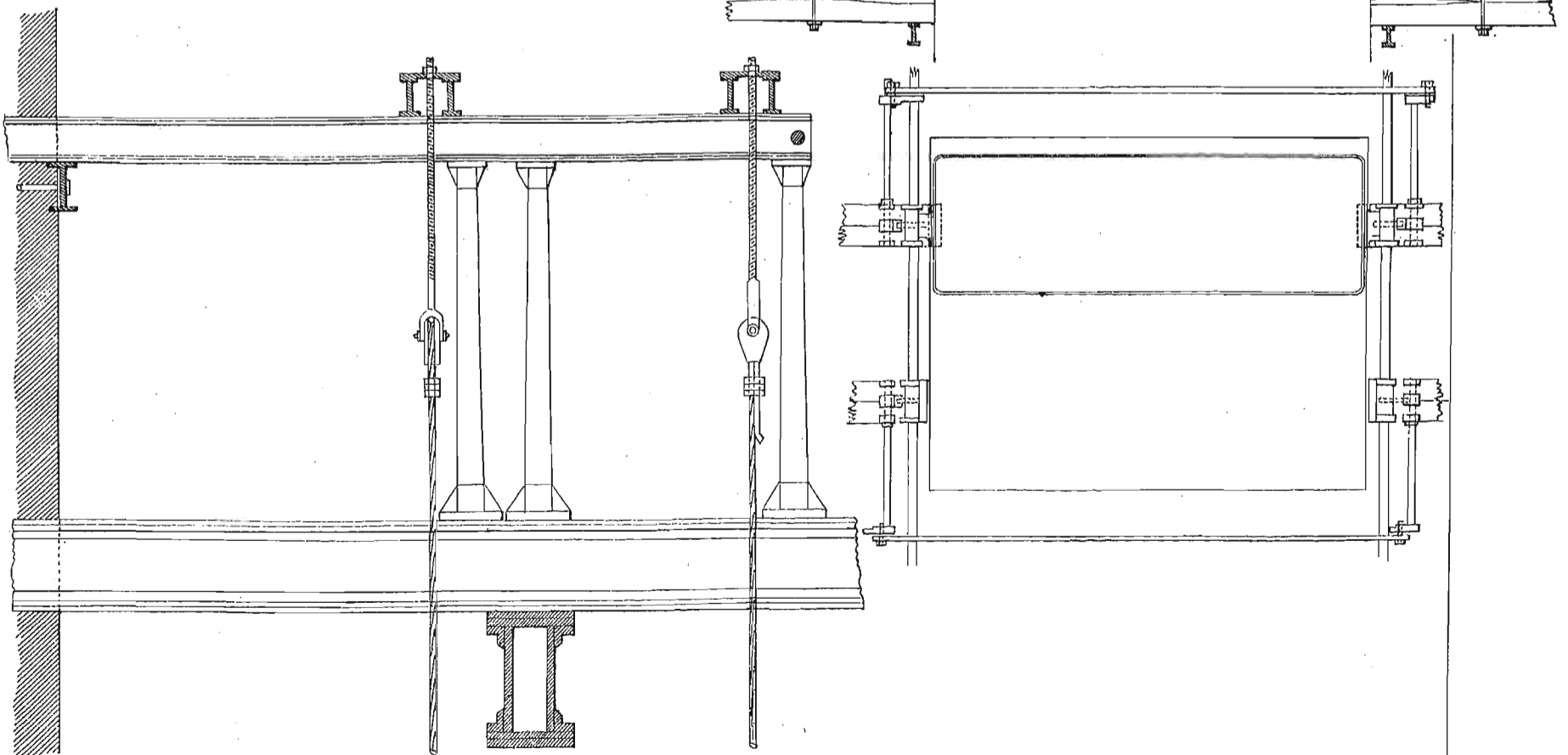
1: 50



Rys. 3.

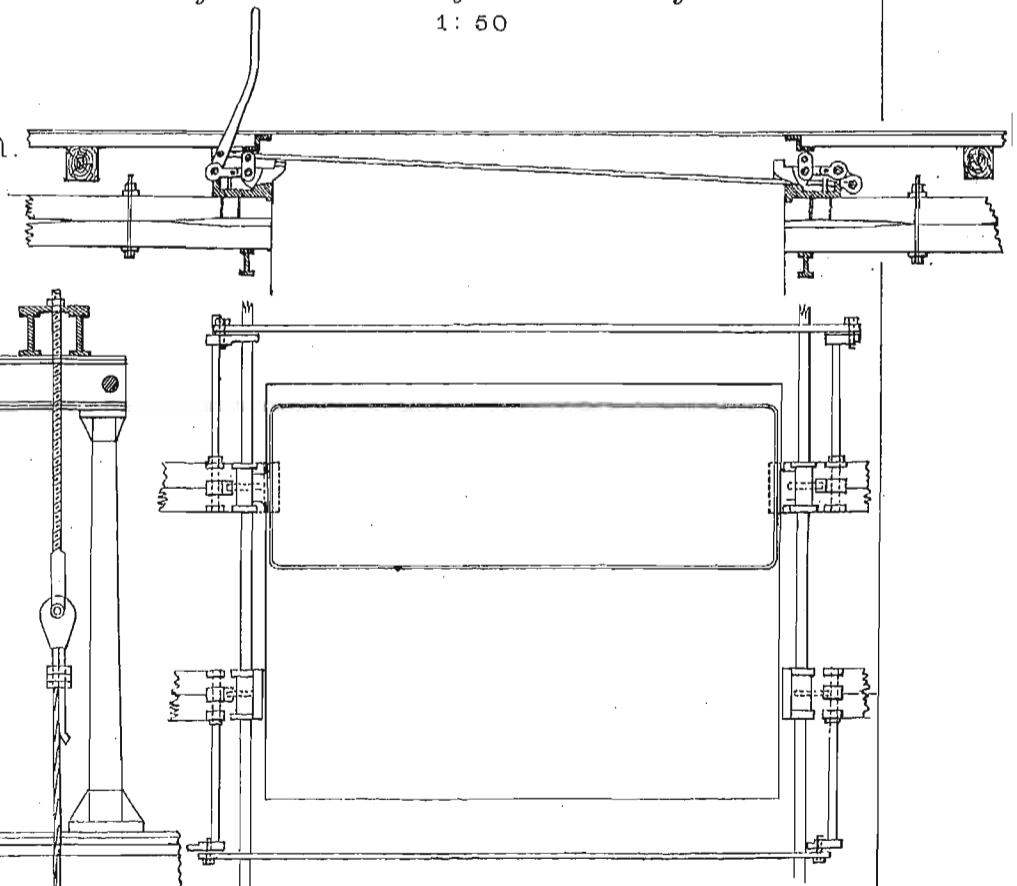
Sposób umocowania kierowników linowych.

1: 50



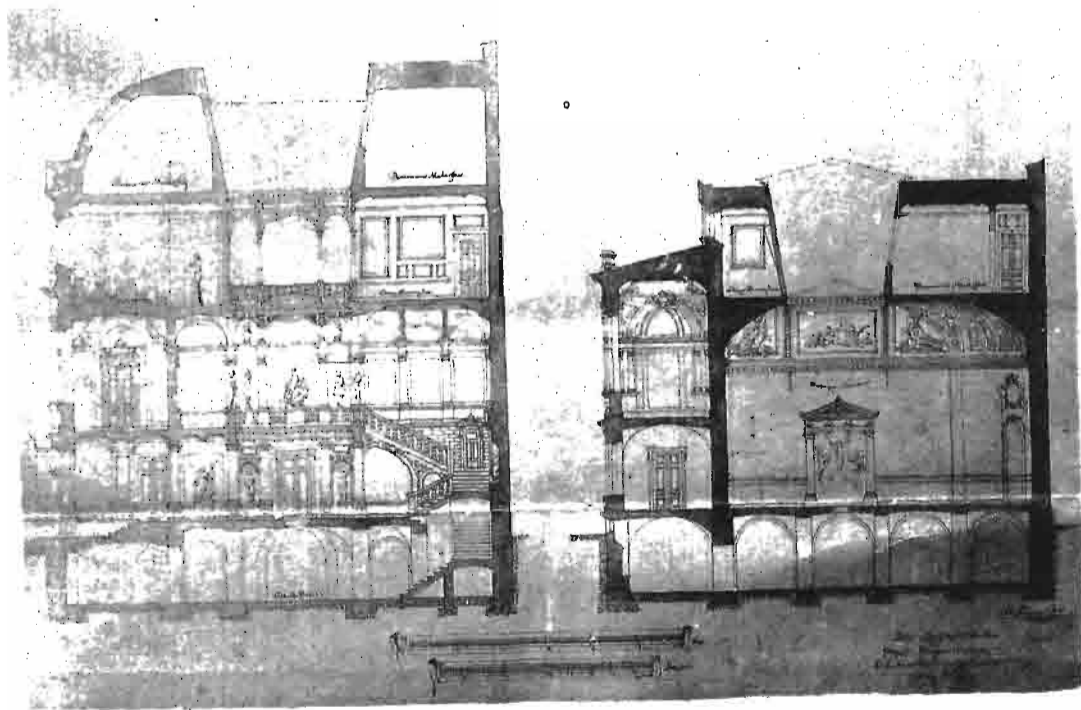
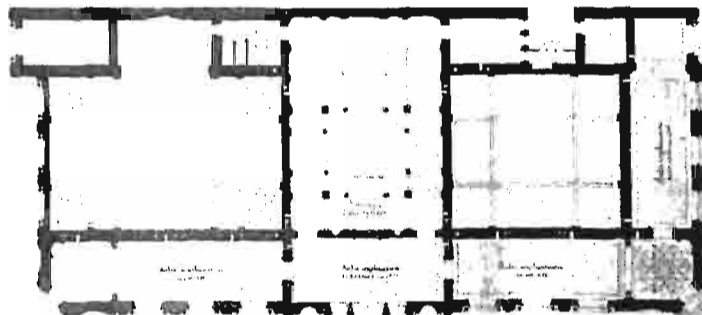
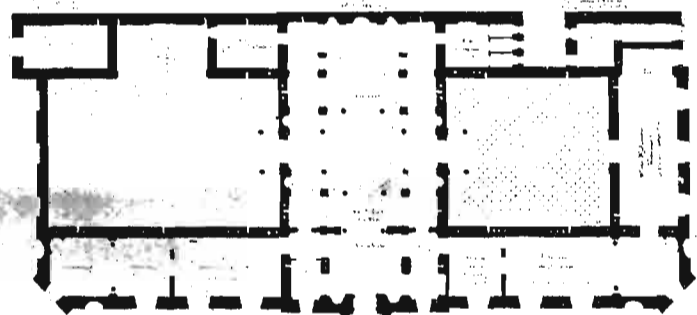
Rys.4. — Podchwyty w nadszybiu.

1: 50





Architektura
M. J. Tolwiński
1894 r.

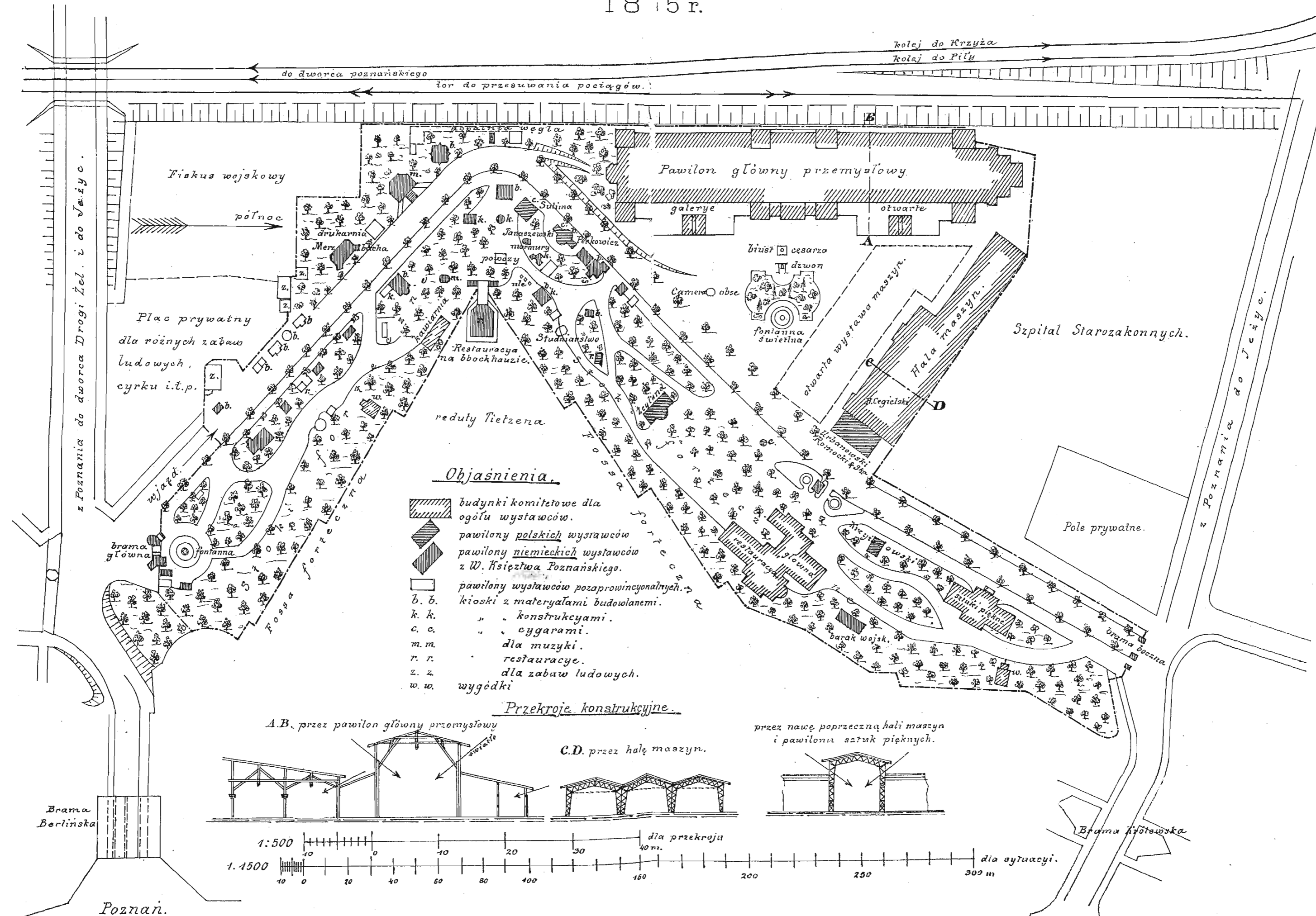


Do art. „Projekt budowniczego Tolwińskiego“.

PLAN SY JACYJNY

prowincjonalnej w stawy w Poznaniu

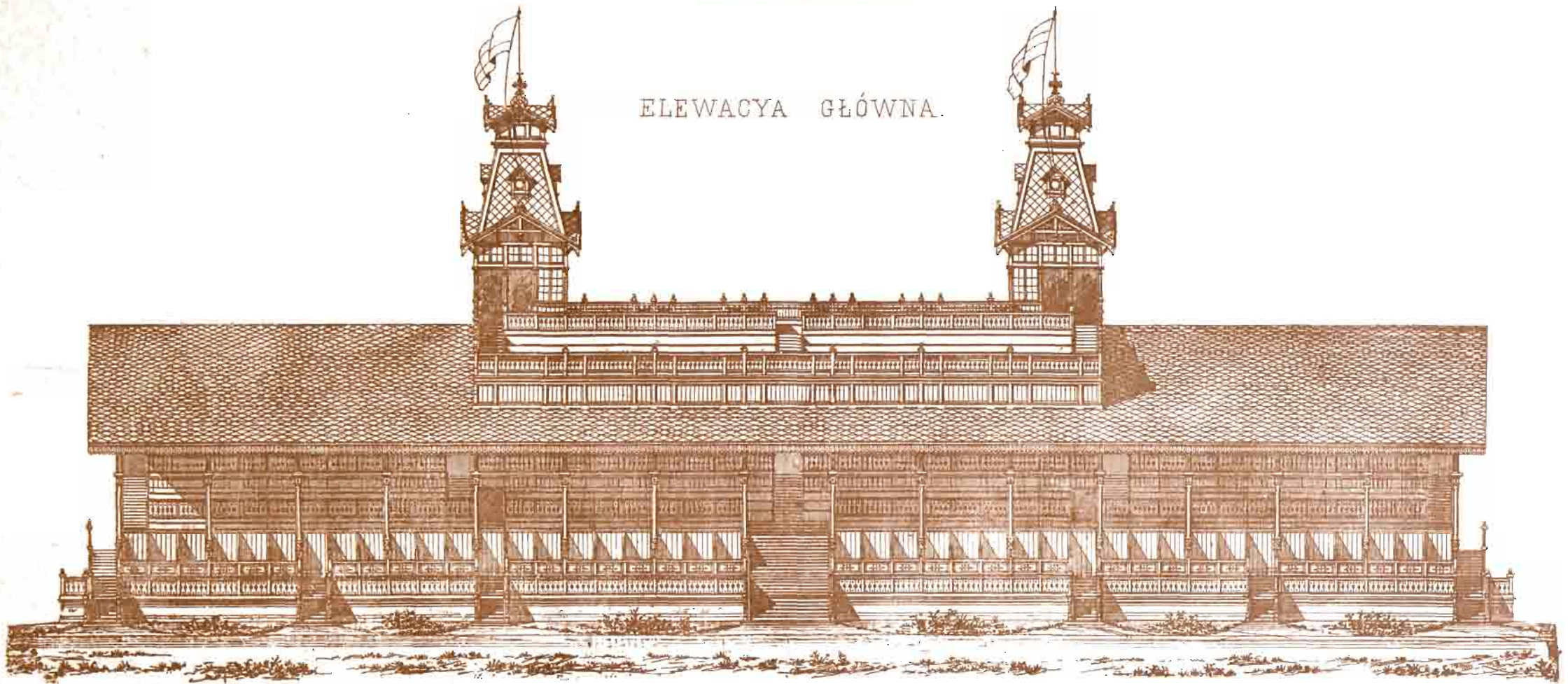
185 r.



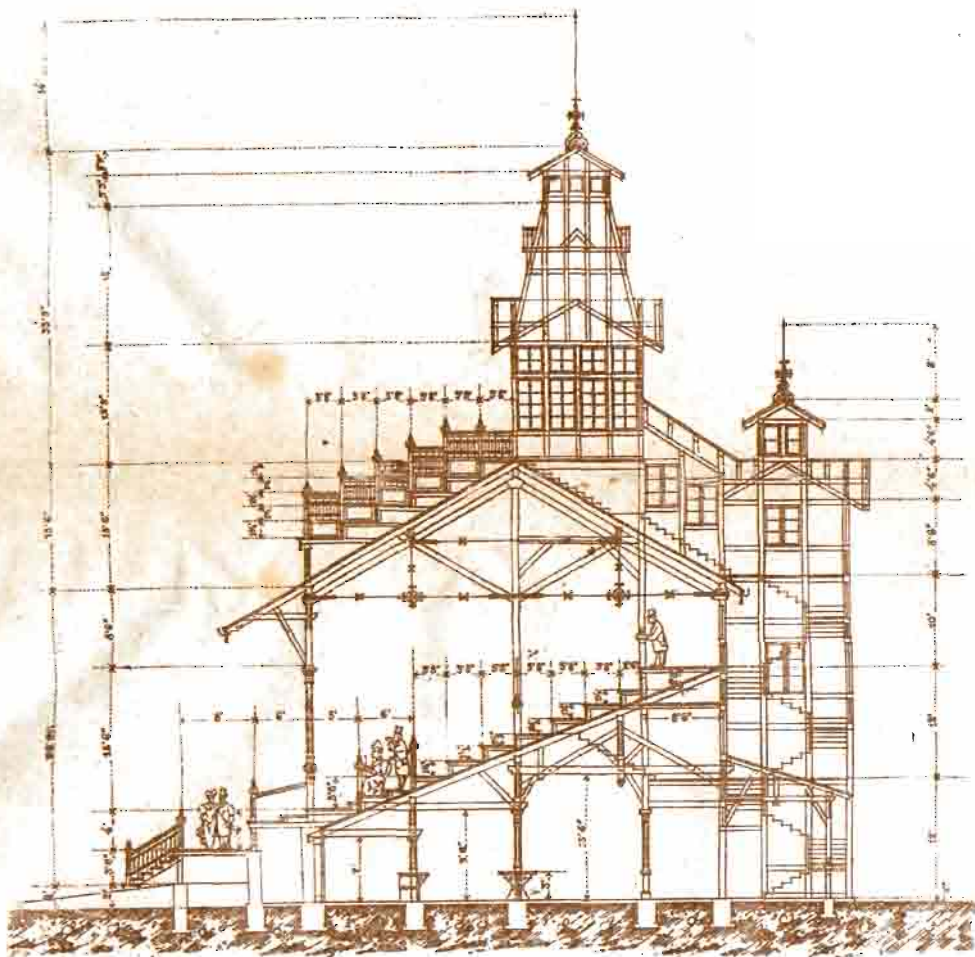
PROJEKT TRYBUNY NA POLU WYŚCIGOWYM,

bud. Fr. Dietricha.

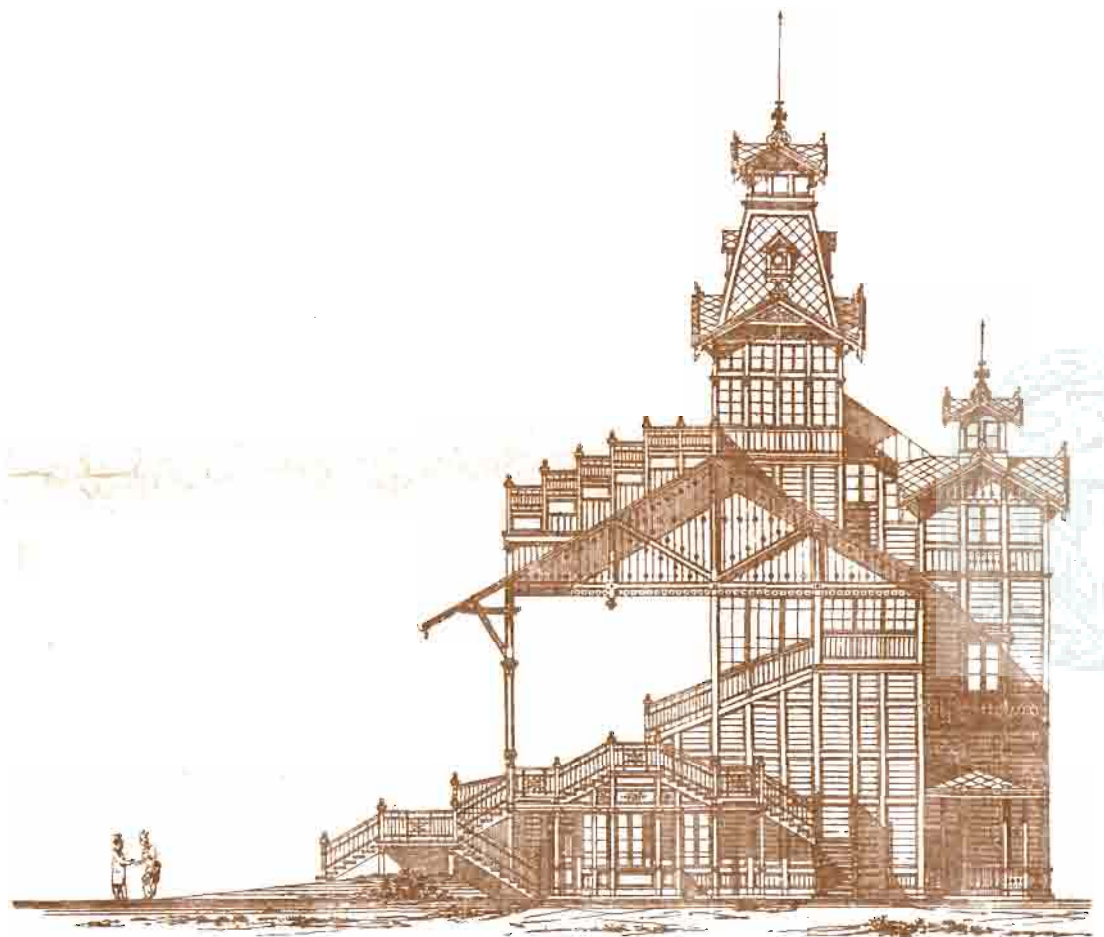
ELEWACYA GŁÓWNA.



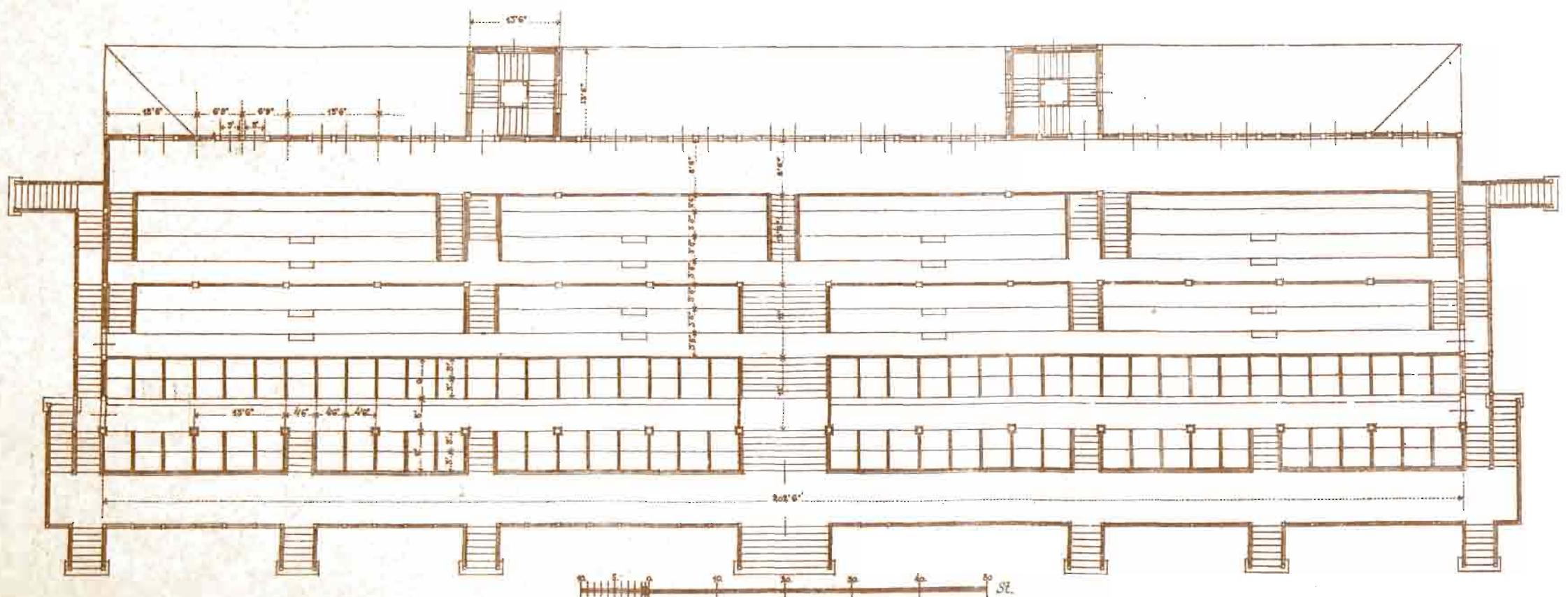
PRZECIĘCIE POPRZECZNE.

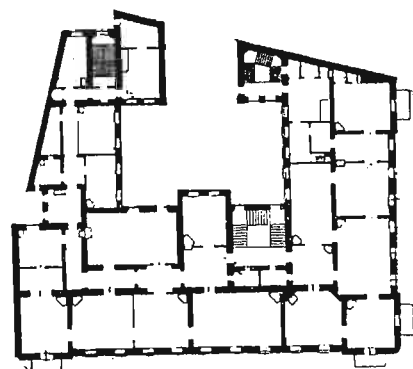


ELEWACYA BOCZNA.



PLAN PARTERU NA WYSOKOŚCI ŁÓŻ.





Dom Granzowa.

