

CIEPŁOWNICTWO	NORMA BRANŻOWA	BN-71
	Wymienniki przeciwprądowe dla ciepłej wody gospodarczej typ WCW	8864-28
	Wspólne wymagania i badania	Grupa katalogowa VII 24

1. WSTĘP

1.1. Przedmiot normy. Przedmiotem normy są wspólne wymagania i badania na wymienniki ciepła wodowodne przeciwprądowe WCW dla ciepłej wody gospodarczej, pracujące na ciśnienie nominalne czynnika grzejącego do 16 kG/cm² (1,6 MN/m²).

1.2. Zakres stosowania normy. Norma dotyczy wymienników ciepła wodowodnych dla temperatur:

- | | |
|---------------------------------|------------------------|
| a) wody grzejnej (sieciowej) | 70/35°C
(343/308 K) |
| b) wody grzanej (instalacyjnej) | 55/10°C
(333/283 K) |

Najwyższa temperatura wody grzejnej nie może przekroczyć 150°C (423 K).

1.3. Normy i dokumenty związane

PN-62/H-02650 Rurociągi i armatura. Ciśnienia nominalne robocze i próbne

PN-66/M-02139 Odchyłki warsztatowe wymiarów swobodnych

BN-71/8864-29 Ciepłownictwo. Wymienniki przeciwprądowe dla ciepłej wody gospodarczej WCW. Płaszczce. Wymagania

BN-71/8864-30 Ciepłownictwo. Wymienniki przeciwprądowe dla ciepłej wody gospodarczej WCW. Wężownice. Wymagania

BN-71/8864-31 Ciepłownictwo. Wymienniki przeciwprądowe dla ciepłej wody gospodarczej WCW. Pokrywy. Wymagania

BN-71/8864-32 Ciepłownictwo. Wymienniki przeciwprądowe dla ciepłej wody gospodarczej WCW. Głowice. Wymagania

BN-71/8864-33 Ciepłownictwo. Wymienniki przeciwprądowe dla ciepłej wody gospodarczej WCW. Uszczelki. Wymagania

BN-71/8864-34 Ciepłownictwo. Wymienniki przeciwprądowe dla ciepłej wody gospodarczej WCW. Kolana. Wymagania

DT/Z/63 Przepisy Dozoru Technicznego. Stałe zbiorniki ciśnieniowe

2. PODZIAŁ I OZNACZENIE

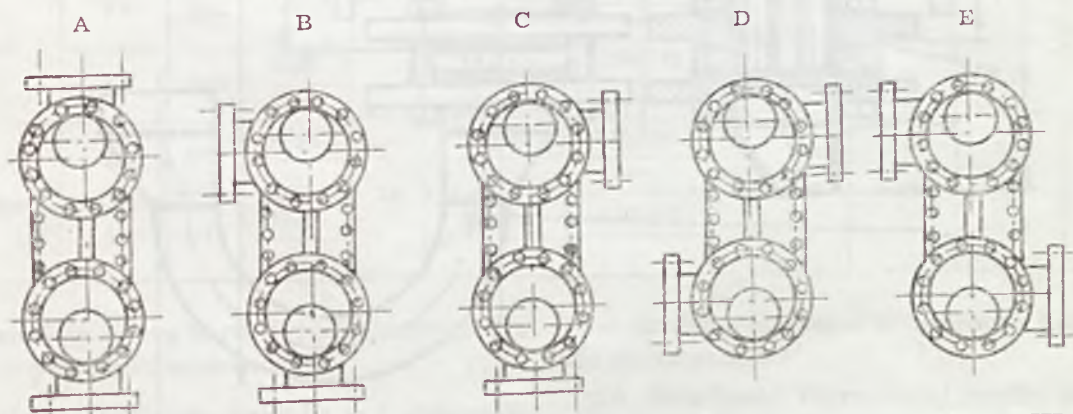
2.1. Typy. W zależności od średnicy płaszcza i liczby rurek wężownicy, wymienniki ciepła przeciwprądowe dzielą się na dwa typy:

— typ WCW 65 — wymienniki wodowodne przeciwprądowe o średnicy płaszcza D_n 65 mm i liczbie rurek w wężownicy 7,

— typ WCW 100 — wymienniki wodowodne przeciwprądowe o średnicy płaszcza D_n 100 mm i liczbie rurek w wężownicy 14.

2.2. Wielkości. W zależności od powierzchni ogrzewanej i długości, wymienniki dzielą się na dwie wielkości oznaczone liczbami 3,8 i 5,8.

2.3. Odmiany. W zależności od usytuowania króćców przyłącznych, wymienniki ciepła przeciwprądowe WCW dzielą się na pięć odmian oznaczonych literami A, B, C, D, E (rys. 1).

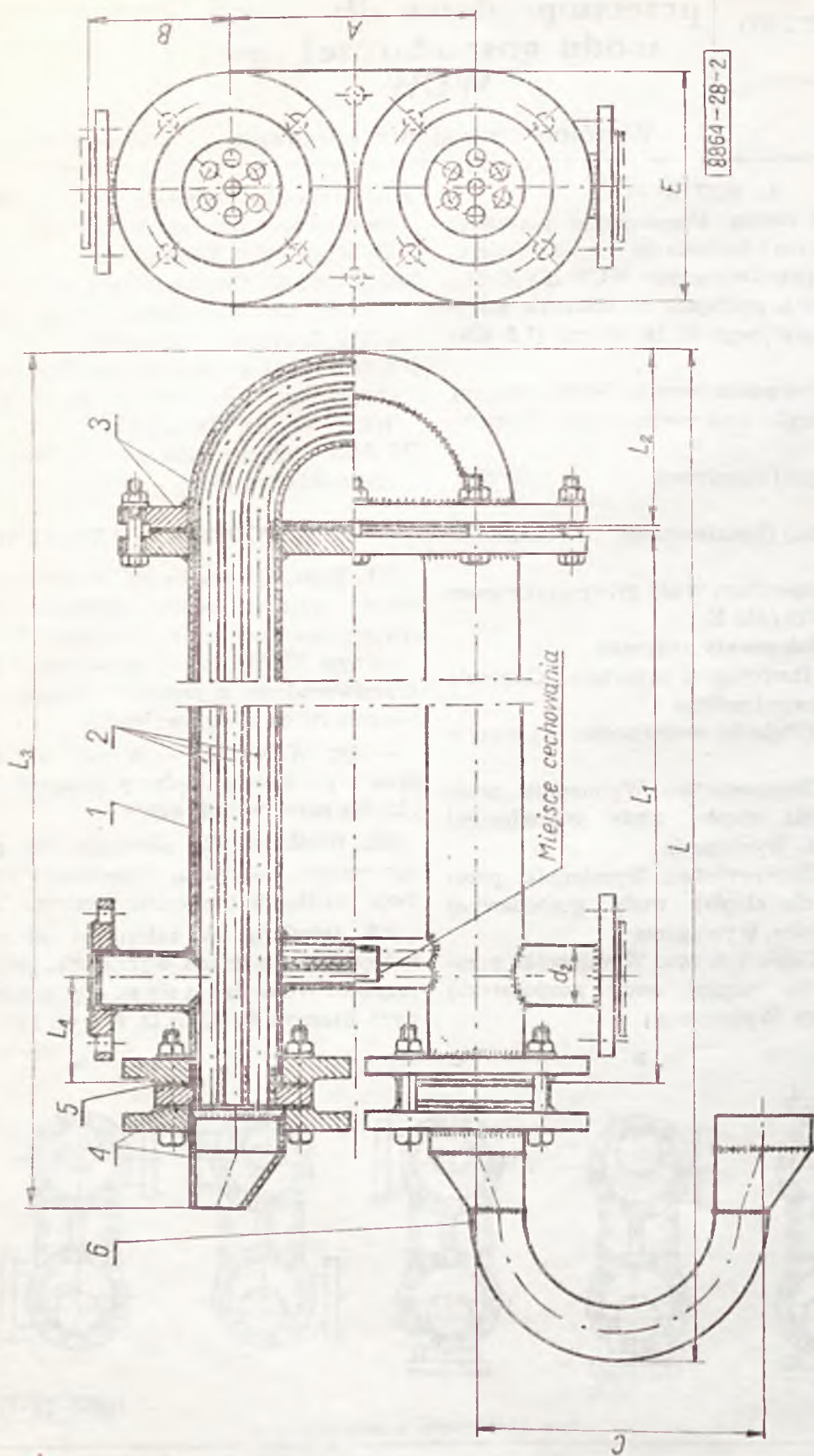


Rys. 1. Odmiany wymienników

8864-28-1

Stoleczne Przedsiębiorstwo Energetyki Ciepłej

Ustanowiona przez Ministra Gospodarki Komunalnej dnia 29 listopada 1971 r., jako norma obowiązująca w zakresie projektowania, wykonawstwa i eksploatacji od dnia 1 lipca 1972 r. (Mon. Pol. nr 12/1972 poz. 86)



Rys. 2. Wymiennik ciepła WCW odmiany A

1 — piaszcz wg BN-71/8864-29, 2 — wężownica wg BN-71/8864-30, 3 — pokrywa wg BN-71/8864-31, 4 — głowica wg BN-71/8864-32, 5 — uszczelka wg BN-71/8864-33, 6 — kolano wg BN-71/8864-34.

2.4. **Przykład oznaczenia** wymiennika przeciwpładowego dla ciepłej wody gospodarczej WCW 100, wielkości 3,8, odmiany B:

WYMIENNIK PRZECIWPŁADOWY WCW
100/3,8/B BN-71/8864-28

3. WYMAGANIA

3.1. **Główne wymiary** wymienników przeciwpładowych WCW podano na rys. 2 i w tabl. 1 i 2.

Odchyłki wymiarów nietolerowanych powinny odpowiadać wymaganiom podanym w PN-66/M 02139.

Spoiny przed nałożeniem powłoki antykorozyjnej należy dokładnie oczyścić ze szlaku i odprysków, a ostre krawędzie stępić.

Poszczególne elementy rozłączne wymiennika powinny być cechowane zgodnie z odpowiednimi normami przedmiotowymi na części wymiennika.

3.5. **Wygląd zewnętrzny.** Wymienniki ciepłej wody przeciwpładowe powinny mieć:

— powierzchnie zewnętrzne bez wgniecień, rys, pęknięć i wżerów,

— spawy zewnętrzne równomiernie ułożone, gładkie bez kraterów, widocznych pęcherzy i wtopień obcych materiałów.

Tablica 1. Główne wymiary wymienników do ciepłej wody WCW

Wymiennik		L	L ₁	L ₂	L ₂	L ₁	A	B	E	C
typ	wielkość	mm								
WCW 65	3,8	2120	1730	140	1996	95	190	110	180	222
	5,8	3120	2730		2996					
WCW 100	3,8	2100	1658	176	1952	130	230	147	215	293
	5,8	3100	2658		2952					

Tablica 2. Cechy charakterystyczne dla doboru wielkości zespołu wymienników

Wymiennik		Średnia długość rur węzowniczy	Średnica zastępcza	Wężownice		Przekrój		Powierzchnia grzejna		Orientacyjna masa kg
typ	wielkość			liczba rur sztuk	średnica zewnętrzna i grubość ścianki	wewnętrzny rur węzownicy	przestrzeni międzyrurowej	1 m	1 elementu	
		mm		mm	m ²					
WCW 65	3,8	3800	17,09	7	16×2,2	0,000740	0,00245	0,302	1,15	85
	5,8	5800	17,09		16×2,2	0,000740			1,76	
WCW 100	3,8	3710	19,90	14	16×2,2	0,001480	0,004985	0,605	2,30	137
	5,8	5710	19,90		16×2,2	0,001480			3,51	

3.2. **Materialy** — wg norm przedmiotowych dla poszczególnych części wymiennika.

3.3. **Wykonanie.** Całość powinna być wykonana jako spawana. Jakość spawów powinna odpowiadać wymaganiom właściwych norm i przepisów UDT — DT/Z/63.

3.4. **Wykończenie.** Zewnętrzne powierzchnie wymienników ciepłej wody powinny być oczyszczone i pokryte farbą antykorozyjną.

— króćce wspawane prostopadle lub równolegle do osi płaszcza.

3.6. **Szczelność.** Wymienniki ciepłej wody WCW poddane próbie ciśnieniowej zgodnie z punktem 5.2.3 nie powinny wykazywać nieszczelności i trwałych odkształceń a ciśnienie próbne nie powinno spaść w ciągu 5 min.

3.7. **Cechowanie.** W miejscu oznaczonym na rysunku należy w sposób trwały umieścić tabliczkę zawierającą następujące dane:

- nazwę lub znak wytwórni,
- oznaczenie wg 2.4, bez części słownej,
- wielkość powierzchni ogrzewalnej, m²,
- ciśnienie robocze, kG/cm² lub MN/m²,
- najwyższą temperaturę czynnika grzejącego, °C lub K,
- masę, kg,
- znak kontroli technicznej,
- datę wykonania.

4. PAKOWANIE, PRZECHOWYWANIE I TRANSPORT

4.1. Pakowanie. Wymienniki ciepłej wody nie wymagają opakowania. Króćce powinny być zaślepione kołkami z miękkiego drewna lub krążkami z tektury w celu zabezpieczenia przed zanieczyszczeniem wnętrza.

4.2. Przechowywanie. Wymienniki do ciepłej wody należy przechowywać w pomieszczeniach zamkniętych zabezpieczających przed wpływami atmosferycznymi.

4.3. Transport. Wymienniki do ciepłej wody można przewozić dowolnymi środkami transportu.

W czasie transportu wymienniki powinny być załadowane w sposób zabezpieczający je przed możliwością przesunięcia i uszkodzeń.

5. BADANIA

5.1. Rodzaje badań

- a) sprawdzenie wyglądu zewnętrznego (3.3, 3.4, 3.5, 3.7),
- b) sprawdzenie głównych wymiarów (3.1),
- c) badanie szczelności (3.6),
- d) badanie materiałów (3.2).

5.2. Opis badań

5.2.1. Sprawdzenie wyglądu zewnętrznego części składowych oraz całości wymiennika należy przeprowadzać przez oględziny okiem nieuzbrojonym.

5.2.2. Sprawdzenie głównych wymiarów należy przeprowadzać za pomocą warsztatowych przyrządów pomiarowych, mających ważne cechy legalizacji.

5.2.3. Badanie szczelności. Hydrauliczną próbę szczelności należy przeprowadzać oddzielnie dla płyty sitowej z rurkami węzownicy oraz całości montowanego wymiennika, przyjmując ciśnienie próbne zgodnie z PN-62/H-02650 i przepisami UDT — DT/Z/63.

5.2.4. Badanie materiałów należy wykonywać pośrednio na podstawie wystawionych przez wytwórców zaświadczeń o jakości (atestów) stwierdzających zgodność materiałów z wymaganiami podanymi w 3.2.

5.3. Ocena wyników badań. Wymiennik ciepła do ciepłej wody WCW należy uznać za zgodny z wymaganiami normy, jeżeli przejdzie wszystkie badania określone w 5.1 z wynikiem dodatnim.

KONIEC

BG PW

BN. 003278



40000000341633