

N 4998272

UKD 621.316.3-777

ELEKTROENERGETYKA	NORMA BRANŻOWA	BN-79
	Oznaczenie urządzeń elektroenergetycznych Ogólne wytyczne	9057-21
		Grupa katalogowa VI 78



1. WSTĘP

1.1. Przedmiot normy. Przedmiotem normy są ogólne wytyczne oznaczania urządzeń elektroenergetycznych.

1.2. Zakres stosowania normy. Wytyczne należy stosować w projektowaniu i produkcji urządzeń elektroenergetycznych, przeznaczonych do pracy w sieciach energetyki zawodowej i przemysłowej oraz w budownictwie ogólnym, takich jak:

- rozdzielnice prefabrykowane niskonapięciowe,
- rozdzielnice prefabrykowane wysokonapięciowe prądu przemiennego w obudowie metalowej,
- prefabrykowane baterie kondensatorów do kompensacji mocy biernej na napięcie do 1000 V,
- prefabrykowane rozdzielnice i sterownice na napięcie do 380 V, w postaci szafek lub ich zestawów dla budownictwa ogólnego,
- przewody szynowe obudowane do elektroenergetycznych instalacji wewnętrznych.

Postanowienia normy nie dotyczą urządzeń:

- w podziemiach kopalń,
- trakcji elektrycznej,
- taboru trakcji miejskiej i kolejowej,
- na jednostkach pływających morskich i śródlądowych,
- na statkach powietrznych,
- na pojazdach mechanicznych,
- latarni morskich,
- znaków nawodnych,
- w wojskowych urządzeniach polowych.

1.3. Określenia

1.3.1. Schemat odstawiony od płaszczyzny tła - schemat elektryczny wykonany jako prefabrykat i przykręcony do elewacji urządzenia elektroenergetycznego na wspornikach.

1.3.2. Tabliczka pomocnicza - tabliczka opisująca lub informująca za pomocą znaków alfanumerycznych, w zależności od potrzeb, o stanach pracy, czynnościach lub przeznaczeniu aparatów umieszczanych na elewacji urządzenia elektroenergetycznego.

1.3.3. Pozostałe określenia - wg PN-74/E-01007 i BN-74/3068-29.

2. WYMAGANIA

2.1. Oznaczenie zewnętrzne urządzeń

2.1.1. Zasady ogólne. Oznaczenie zewnętrzne urządzeń powinno jasno określać: producenta, dane znamionowe, przeznaczenie lub przynależność do obwodu widocznych elementów urządzenia, zapewniać dobór kolorystyki zgodny z wymaganiami ergonomii i, w zależności od potrzeb, powinno obejmować:

- tabliczkę znamionową,
- tabliczkę firmową,
- tabliczkę pomocniczą,
- tablice ostrzegawcze,
- schematy elektryczne.

2.1.2. Tabliczka znamionowa. Do oznaczenia urządzeń elektroenergetycznych należy stosować tabliczkę znamionową wykonaną zgodnie z BN-74/9057-18.

Tabliczka znamionowa powinna być umieszczona w widocznym miejscu, poza obrysem zabudowanych aparatów, przyrządów pomiarowych i schematów elektrycznych, na obudowie urządzeń lub części urządzeń określonych w PN-71/E-05160, PN-72/E-05150, BN-77/3028-04, BN-77/8870-04, BN-77/9057-07.

2.1.3. Tabliczka firmowa. Do oznaczenia pochodzenia urządzeń elektroenergetycznych należy stosować tabliczki firmowe wykonane zgodnie z BN-74/9057-19.

Tabliczki firmowe powinny być umieszczane na urządzeniach w sposób podany w 2.1.2.

Jako równorzędne zaleca się stosowanie napisu firmowego, opracowanego plastycznie, umieszczonego bezpośrednio na elewacji urządzenia.

Kolor napisu firmowego powinien być kontrastowy w stosunku do powłoki malarskiej urządzenia elektroenergetycznego.

2.1.4. Tabliczka pomocnicza

2.1.4.1. Tabliczka pola rozdzielnic. Zaleca się oznaczenie nazwy i numeru pola rozdzielnic za pomocą napisu

Zgłoszona przez Zjednoczenie Produkcji i Montażu Urządzeń Elektrycznych Budownictwa ELEKTROMONTAŻ
Ustanowiona przez Naczelnego Dyrektora Zjednoczenia Produkcji i Montażu Urządzeń Elektrycznych Budownictwa
ELEKTROMONTAŻ dnia 6 sierpnia 1979 r. jako norma obowiązująca od dnia 1 kwietnia 1980 r.
(Dz. Norm. i Miar nr 24/1979 poz. 108)

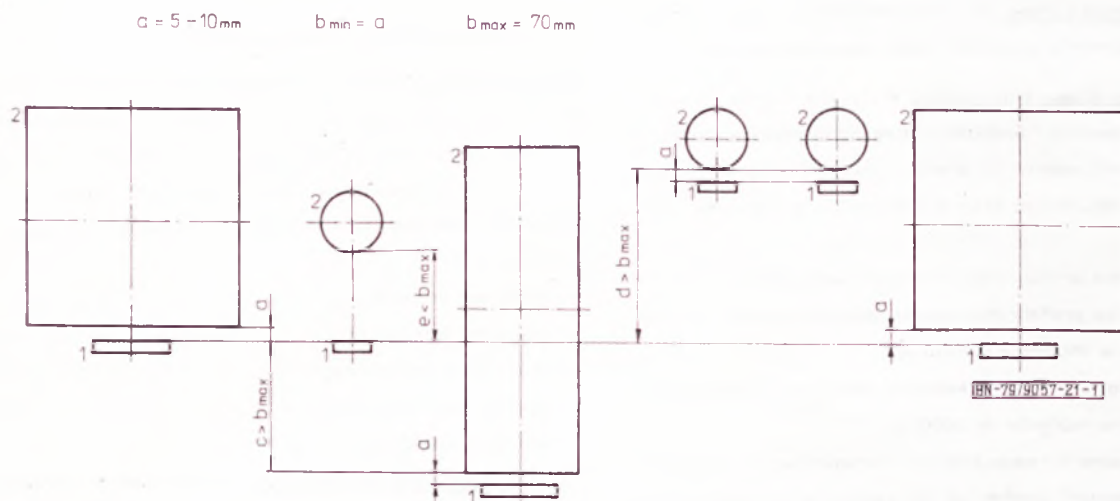
na szyldzie wkładanym do górnej części elewacji rozdzielnic lub naniesionego bezpośrednio na elewacji. W rozdzielnicach w. n. budowy otwartej numery pól należy umieszczać na widocznej od strony obsługi lewej bocznej ścianie, po stronie wewnętrznej pola.

2.1.4.2. Tabliczka sekcji rozdzielnic. Zaleca się oznaczenie sekcji rozdzielnic za pomocą napisu wg 2.1.4.1 lub naniesionego na tabliczce opisowej wg 2.1.4.3.

2.1.4.3. Tabliczka aparatu. Zaleca się umieszczać tabliczkę opisową pod aparatami lub z ich prawej strony, patrząc od przodu na elewację urządzenia elektroenergetycznego.

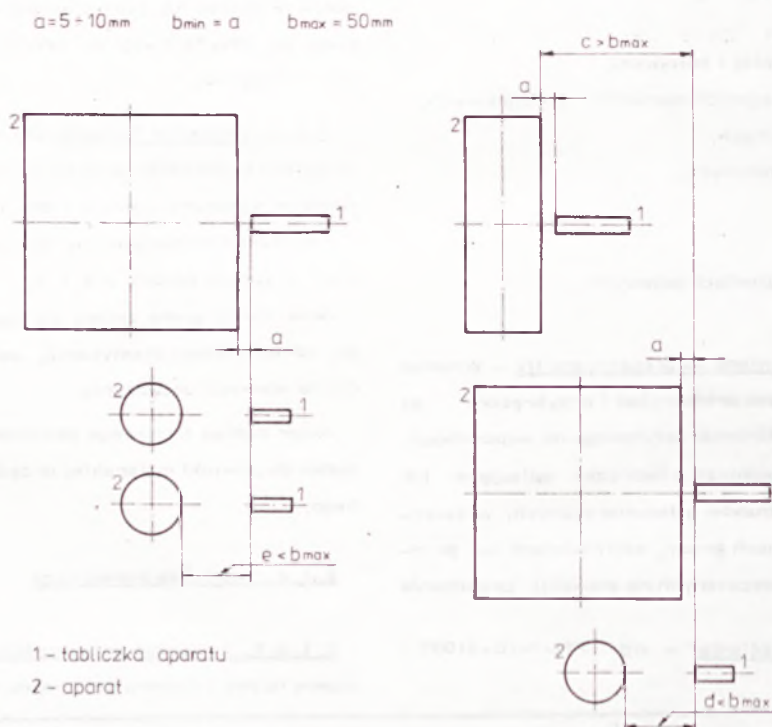
Zaleca się umieszczać tabliczkę w osi pionowej aparatu, jeżeli jest umieszczona pod aparatem, i w osi poziomej aparatu, jeżeli jest umieszczona z jego prawej strony.

Przykładowy sposób rozmieszczenia tabliczek przy aparatach, w rzędzie lub kolumnie, pokazano na rys. 1 i 2.



Rys. 1

- 1- tabliczka aparatu
2- aparat



- 1- tabliczka aparatu
2- aparat

Rys. 2

2.1.5. Wymagania podstawowe dotyczące tabliczek pomocniczych

2.1.5.1. Materiał. Zaleca się stosowanie na tabliczki opisowe następujących materiałów:

- a) blachy aluminiowej A1-24 o grubości $0,3 \pm 0,5$ mm wg PN-75/H-92741,
- b) tworzywa sztucznego o odporności na działanie czynników zewnętrznych nie gorszej niż pokrycia elewacji urządzeń elektroenergetycznych.

2.1.5.2. Wykonanie. Napisy na tabliczkach powinny być kontrastowe w stosunku do tła tabliczki (np. białe litery na czarnym tle), odporne na ścieranie i wykonane metodami gwarantującymi dobrą jakość, jak np:

- metodą trawienia z tłem wgłębionym,
- metodą trawienia z tłem wypukłym,
- metodą kształtowania,
- metodą chemigraficzną,
- metodą kalkomanii,
- metodą druku sitowego,
- metodą nadruku wzornika.

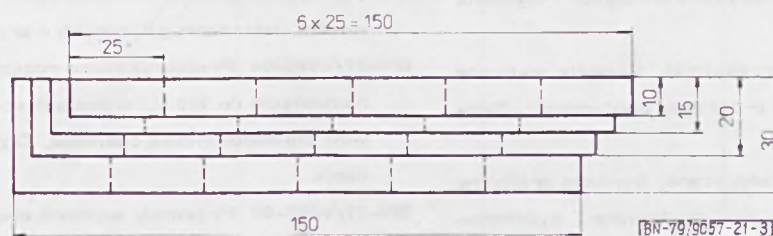
Tabliczki powinny być przymocowane do osłony urządzenia w sposób trwały, uniemożliwiający przypadkowe oderwanie.

Na tabliczkach zaleca się krój pisma typu bloku ściągłego.

W treści tabliczek należy podawać informacje, takie jak:

- rodzaj aparatów,
- symbol aparatów,
- stan aparatów,
- czynności wykonawcze aparatów,
- rodzaj procesu technologicznego.

2.1.5.3. Wymiary w mm - wg rys. 3. Zaleca się moduł długości równy 25 mm.



Rys. 3

2.1.6. Schematy elektryczne główne umieszczone na elewacji urządzeń elektroenergetycznych powinny być malowane, nakładane lub odstawione od płaszczyzny tła elewacji urządzenia. Symbole graficzne stosowane w schemacie powinny być zgodne z symbolami ujętymi w PN-76/E-01200, PN-69/E-01221, PN-75/E-01209, PN-75/E-01210, PN-67/E-01211, PN-69/E-01213, PN-70/M-42007.

Schematy elektryczne główne umieszczone na elewacjach urządzeń powinny być schematami torów głównych danego

urządzenia. Aparaty występujące w torze głównym, które mają elementy napędowe lub wskaźniki położenia wyprowadzone nad elewacją urządzenia, powinny być wkomponowane w schemat główny. Aparaty będące poza torem głównym urządzenia mające duży wpływ na szybkość orientacji obsługi w czasie funkcjonowania urządzenia zaleca się umieszczać w skojarzeniu ze schematem, ale poza samym schematem. Kolor schematu głównego powinien być kontrastowy w stosunku do tła elewacji, na której jest naniesiony.

Zaleca się dla uczynienia schematu przejrzystszym i łatwiejszym do zrozumienia, w uzasadnionych wypadkach, stosować schematy różnokolorowe.

Znaki graficzne i alfanumeryczne w schemacie powinny być powierzchniowo proporcjonalne do pola powierzchni, na której są nanoszone tak, aby schemat był łatwo czytelny z odległości obserwacji przez obsługę.

2.1.7. Tablice ostrzegawcze. Tablice ostrzegawcze powinny być stosowane wg wzorów zgodnych z PN-58/E-08501. Zaleca się wykonywanie tablic ostrzegawczych typu S metodą wg 2.1.3 bezpośrednio na obudowie urządzeń z zachowaniem wymagań dotyczących kolorystyki i odporności na ścieranie wg PN-58/E-08501.

Tablice ostrzegawcze powinny być umieszczone na urządzeniach w sposób podany w 2.1.2.

2.1.8. Przyciski i lampki sterownicze. Symbolika znaczeniowa kolorów przycisków sterowniczych powinna być zgodna z PN-73/E-06154 rozdz. 3, 17.1 tabl. 6 natomiast lampek sterowniczych - z normami przedmiotowymi.

2.2. Oznaczenie wewnętrzne dla użytkowników

2.2.1. Zasady ogólne. Oznaczenie wewnętrzne dla użytkowników powinno zapewniać kontrastowość tła wnętrza urządzenia w stosunku do zabudowanej aparatury oraz przejrzystość połączeń między polami, sekcjami, blokami i apa-

ratami urządzenia i w zależności od potrzeb obejmować:

- schematy elektryczne,
- oznaczenia aparatów,
- oznaczenia przewodów,
- oznaczenia złączek w listwach montażowych.

2.2.2. Schematy szczegółowe wewnątrz urządzeń elektroenergetycznych. W urządzeniach elektroenergetycznych (rozdzielnice w.n. i n.n. szafy sterownicze, pulpity ste-



rownicze) powinny znajdować się schematy montażowe lub rozwinięte lub montażowe i rozwinięte. Rozdzielnice wielopolowe powinny mieć schematy obwodów okrężnych. Schematy należy sporządzać wg obowiązujących Instrukcji i norm przedmiotowych. Zaleca się umieszczać schematy na wewnętrznej stronie drzwi urządzenia lub w jego wnętrzu w specjalnie do tego przeznaczony kieszeni.

Zaleca się, aby do typowych rozwiązań urządzeń elektroenergetycznych schematy były wykonywane jako gotowe elementy prefabrykatu i mocowane na wewnętrznej stronie drzwi lub osłony urządzenia.

2.2.3. Oznaczenie aparatów wewnątrz urządzeń. Zaleca się, aby aparaty umieszczone na płytach montażowych miały swoje oznaczenia nad obrysem gabarytowym aparatu lub z jego prawej strony, patrząc od strony czołowej aparatu.

Zaleca się, aby aparaty umieszczane na konstrukcji ażurowej miały swoje oznaczenia nad aparatem lub z jego pra-

wej strony przymocowane do konstrukcji wsporczej aparatu. Oznaczenia powinny być zgodne ze schematem montażowym urządzenia. Sposób nanoszenia oznaczeń powinien zapewniać ich estetyczny wygląd.

2.2.4. Oznaczenie przewodów. Końcówki przewodów mocowanych w zaciskach aparatów i w listwie zaciskowej powinny być oznaczone oznacznikami adresowymi i numerowymi odpowiednich obwodów.

Zaleca się stosowanie oznaczników z trwale naniesionymi znakami alfanumerycznymi.

2.2.5. Oznaczenie złączek w listwach montażowych. Złączki mocowane w listwach montażowych powinny być oznaczone oznacznikami umieszczonymi w ich korpusach.

Zaleca się stosowanie oznaczników ruchomych (wymiennych). Listwy zaciskowe powinny być oznaczone co najmniej z jednej strony szeregu złączek.

K O N I E C

INFORMACJE DODATKOWE

1. Instytucja opracowująca normę - Biuro Konstrukcyjno-Technologiczne Urządzeń Elektrycznych ELEKTRO-MONTAŻ, Łódź.

2. Normy związane

PN-74/E-01007 Rozdzielnice prefabrykowane. Nazwy i oznaczenia

PN-76/E-01200 Symbole graficzne ogólnie stosowane w elektryce

PN-75/E-01209 Cewki, dławiki, transformatory, przekładniki i transduktory. Symbole graficzne

PN-75/E-01210 Maszyny elektryczne wirujące. Symbole graficzne

PN-67/E-01211 Łączniki i przekaźniki. Symbole graficzne

PN-69/E-01213 Elektryczne przyrządy pomiarowe. Symbole graficzne

PN-69/E-01221 Instalacje elektryczne. Symbole graficzne

PN-72/E-05150 Rozdzielnice prefabrykowane wysokonapięciowe prądu przemiennego w obudowie metalowej. Ogólne wymagania i badania

PN-71/E-05160 Rozdzielnice prefabrykowane niskonapięciowe. Ogólne wymagania i badania

PN-73/E-06154 Łączniki pomocnicze i zestawy łączników pomocniczych mechanicznych niskonapięciowych. Ogólne wymagania i badania

PN-58/E-08501 Urządzenia elektryczne. Tablice ostrzegawcze

PN-75/H-92741 Aluminium i stopy aluminium. Blachy walcowane na zimno

PN-70/M-42007 Automatyka przemysłowa. Symbole i oznaczenia na schematach technologicznych

BN-77/3028-04 Prefabrykowane baterie kondensatorów do kompensacji mocy biernej na napięciu do 1000 V. Ogólne wymagania i badania

BN-74/3068-29 Sprzęt elektroinstalacyjny. Złączki gwintowe na napięciu znamionowe 660 V do łączenia przewodów elektroenergetycznych o przekrojach do 120 mm²

BN-77/8870-04 Prefabrykowane rozdzielnice i sterownice na napięciu do 380 V, w postaci szafek lub ich zestawów dla budownictwa ogólnego. Ogólne wymagania i badania

BN-77/9057-07 Przewody szynowe obudowane do elektroenergetycznych instalacji wewnętrznych. Ogólne wymagania i badania

BN-74/9057-18 Urządzenia elektryczne. Tabliczki znamionowe

BN-74/9057-19 Urządzenia elektryczne. Tabliczki firmowe

3. Autor projektu normy - inż. Jan Klefer.