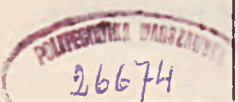


ELEMENTY INSTALACJI	NORMA BRANŻOWA	BN-74
	Pobieranie próbek produktów spalania z aparatów gazowych domowego i komunalnego użytku	9050-01
	Pobieranie próbek z gazowych grzejników wody przepływowej bez odprowadzenia spalin	Arkusz 06
		Grupa katalogowa VII 29

### 1. Przyrząd i sprzęt do pobierania próbek produktów spalania

a) Przyrząd do pobierania próbek spalin wg rys. 1.

b) Barometr.

c) Termometr do pomiaru temperatury wody dopływowej o zakresie od 0 do 50°C z podziałką co 1°C.

d) Termometr do pomiaru temperatury wody przepływowej o zakresie od 0 do 100°C z podziałką co 1°C.

e) Termometr do pomiaru temperatury otoczenia z podziałką co 1°C.

f) Termometr do pomiaru temperatury spalin o zakresie od 0 do 300°C z podziałką co 1°C.

g) Gazomierz laboratoryjny 10 dm<sup>3</sup> (10 l).

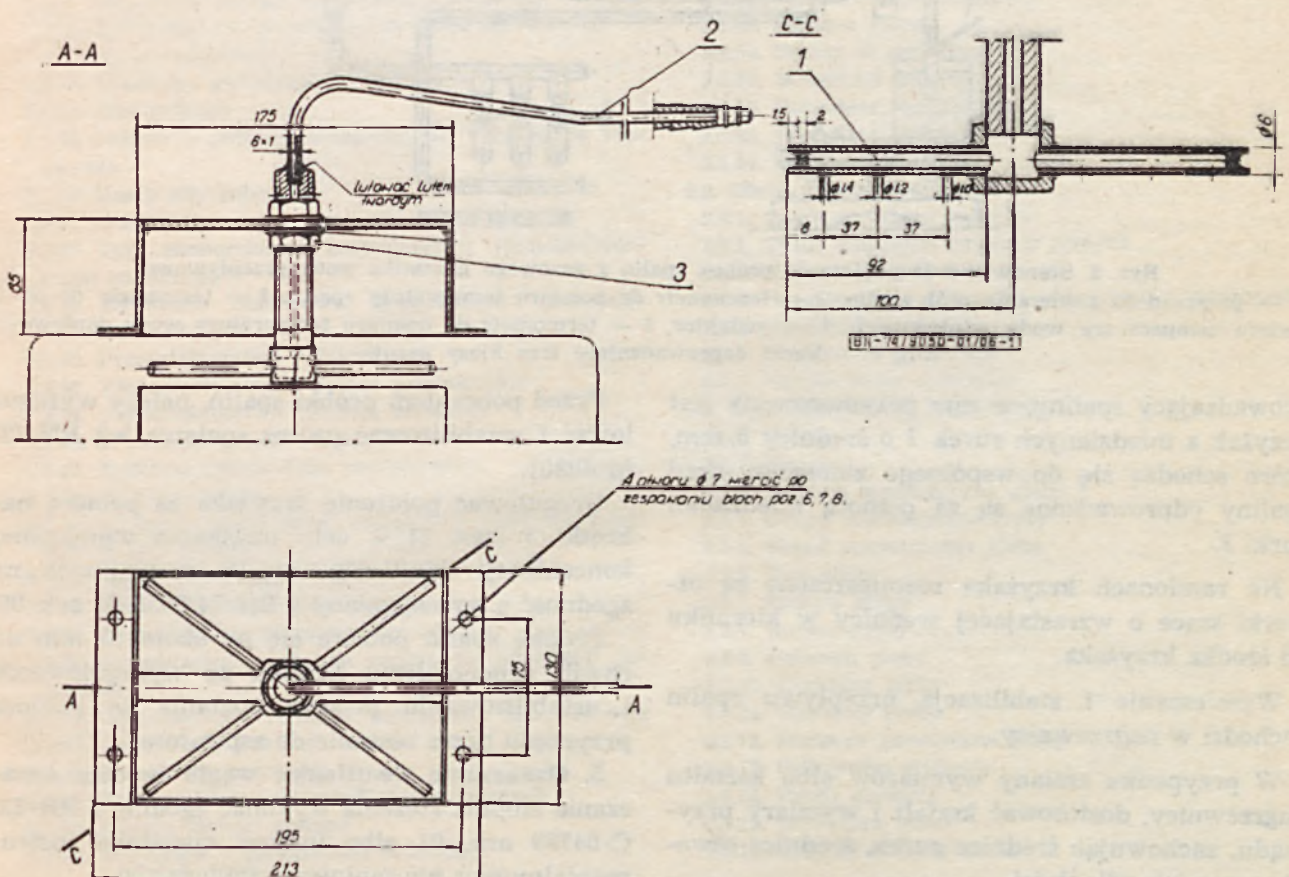
h) Manometr 2,5 klasy dokładności o zakresie do 59 kN/m<sup>2</sup> (około 6,9 at).

i) Manometr wodny (U-rurka) o zakresie do 14,7 kN/m<sup>2</sup> (około 1500 mm H<sub>2</sub>O).

j) Aspirator 5 dm<sup>3</sup> (5 l).

k) Sekundomierz.

l) Przewody elastyczne.



Rys. 1. Przyrząd do pobierania spalin z grzejnika wody przepływowej bez odprowadzania spalin  
1 — rurka miedziana  $d_z=6$ , 2 — rurka miedziana  $d_z=6$ ,  $L=500$ , 3 — nakrętka M16

Zgłoszona przez Instytut Gazownictwa

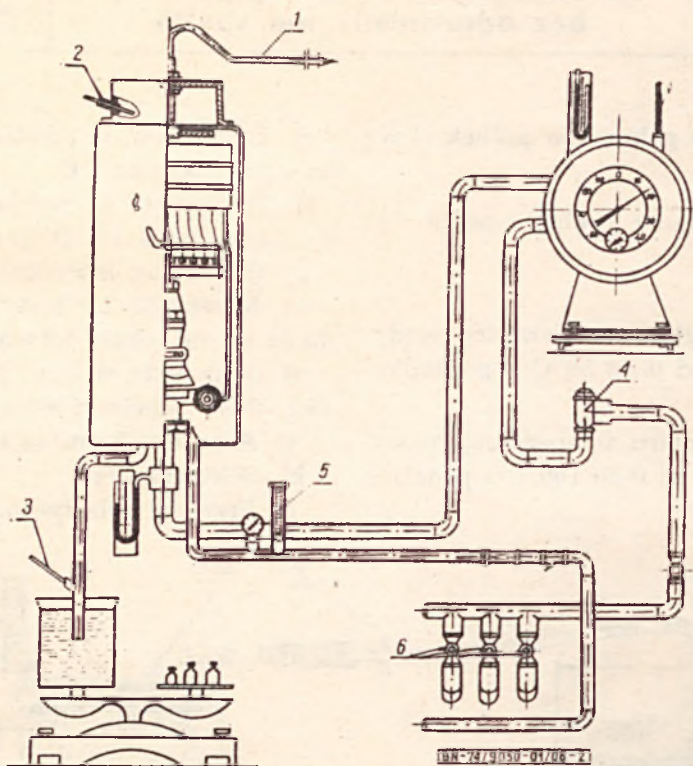
Ustanowiona przez Naczelnego Dyrektora Zjednoczenia Przemysłu Gazowniczego dnia 13 maja 1974 r. jako norma obowiązująca w zakresie czynności określonych w normie od dnia 1 kwietnia 1975 r.

(Dz. Norm. i Miar nr 31/1974 poz. 93)

2. Odczynniki. Ciecz zamykająca do aspiratora wg BN-74/9050-01 ark. 00 p. 3.

3. Opis przyrządu do pobierania próbek produktów spalania (rys. 1). Przyrząd składa się z krótkiego kominka, który zastępuje kominek od-

4. Sposób pobierania próbki produktów spalania. W celu pobrania próbki spalin należy zestawić aparaturę wg rys. 2. Przyrząd tak ustawić, aby krzyżak do zasysania spalin znajdował się w odległości około 10 mm od nagrzewnicy.



Rys. 2. Stanowisko do pobierania próbek spalin z gazowego grzejnika wody przepływowej  
1 — przyrząd do pobierania prób spalin, 2 — termometr do pomiaru temperatury spalin, 3 — termometr do pomiaru temperatury wody odpływowej, 4 — reduktor, 5 — termometr do pomiaru temperatury wody dopływowej, 6 — kurki doprowadzające trzy klasy gazów

prowadzający spaliny, w nim przymocowany jest krzyżak z miedzianych rurek 1 o średnicy 5 mm, które schodzą się do wspólnego zbiornika, skąd spaliny odprowadzane są za pomocą miedzianej rurki 2.

Na ramionach krzyżaka rozmieszczone są otworki ssące o wzrastającej średnicy w kierunku od środka krzyżaka.

Wymieszanie i stabilizacja przepływu spalin zachodzi w nagrzewnicy.

W przypadku zmiany wymiarów albo kształtu nagrzewnicy, dostosować kształt i wymiary przyrządu, zachowując średnice rurek, średnice otworów oraz ich odległości.

Przed pobraniem próbki spalin, należy wyregulować i ustabilizować proces spalania wg PN-72/M-40301.

Uregulować położenie krzyżaka za pomocą nakrętki 3 (rys. 1) w celu uzyskania wymaganej koncentracji dwutlenku węgla w spalinach na zgodność z wymaganiami z BN-74/9050-01 ark. 00.

Próbkę spalin pobiera się po około 15 min od chwili uruchomienia palnika po wyregulowaniu i ustabilizowaniu procesu spalania za pomocą przyrządu przez zassanie do aspiratora.

5. Oznaczanie dwutlenku węgla w celu oznaczenia stopnia stężenia wykonać zgodnie z PN-73/C-04759 ark. 01 albo innymi metodami instrumentalnymi o nie mniejszej dokładności.

KONIEC

#### INFORMACJE DODATKOWE

1. Instytucja opracowująca normę — Instytut Gazownictwa, Kraków.

2. Normy związane

PN-73/C-04759 ark. 01 Metody badań paliw gazowych. Oznaczanie składu paliw gazowych. Analiza chemiczna metodą objętościową aparatem typu Orsata

PN-72/M-40301 Gazowe grzejniki wody przepływowej. Ogólne wymagania i badania

BN-74/9050-01 ark. 00 Pobieranie próbek produktów spalania z aparatów gazowych domowego i komunalnego użytku. Postanowienia ogólne i zakres normy

3. Autorzy projektu normy — mgr Anna Chowaniec i inż. Zygmunt Jagiello — Instytut Gazownictwa, Kraków.

BG PW  
BN. 003190



4000000341545