

Wyroby z drewna Stolarka budowlana	N O R M A B R A N Ź O W A	BN-68/7151-04
	Drzwi drewniane płyci- nowe	Zamiast: PN-B/91062
	Szczegóły konstrukcyjne	Gr.katalog.VII 32

## 1. WSTĘP

**1.1. Przedmiot normy.** Przedmiotem normy są szczegóły konstrukcyjne drzwi drewnianych płycinowych wewnętrznych, stosowanych w budownictwie powszechnym przy remontach budynków.

**1.2. Zakres stosowania przedmiotu normy.** Norma ma zastosowanie do drzwi płycinowych o wymiarach skrzydeł w obrysie:  
szerokość do 120 cm  
wysokość do 240 cm

**1.3. Określenia** wg PN-65/B-91000

**1.4. Normy związane:**

PN-66/B-10085	Stolarka budowlana. Wymagania i badania
PN-65/B-91000	Stolarka budowlana. Podział i określenia
PN-65/B-97004	Płyty wiórowe prasowane trzywarstwowe i frakcjonowane
BN-66/7114-02	Płyty paździerzowe
BN-64/7122-06	Stolarka budowlana i meble do wbudowania. Transport wyrobów gotowych. Wymagania i badania techniczne
BN-68/7151-03	Drzwi i skrzydła drzwiowe drewniane. Wymagania techniczne okuwania

## 2. PODZIAŁ I OZNACZENIE

**2.1. Podział.** W zależności od przeznaczenia rozróżnia się:  
- drzwi wejściowe grubości 45 mm - W  
- drzwi międzyizbowe grubości 38 mm - nieoznaczone  
w zależności od konstrukcji rozróżnia się:  
- drzwi pełne - p  
- drzwi szklone małą szybą - sm  
- drzwi szklone dużą szybą - sd

**2.2. Przykład oznaczenia drzwi płycinowych międzyizbowych szklonych małą szybą:**

DRZWI Psm - BN-68/7151-04

Zjednoczenie Przemysłu Stolarki Budowlanej  
Ustanowiona przez Dyrektora Zjednoczenia Przemysłu Stolarki Budowlanej w dniu 31.XII.1968 r. jako norma obowiązująca w zakresie produkcji i obrotu towarowego od dnia 1.IV. 1969 r. /M.P.nr.....poz...../



### 3. WYMAGANIA

#### 3.1. Wymiary

3.1.1. - podstawowe według dokumentacji technicznej

3.1.2. - szczegółów konstrukcyjnych wg rys.1-9

3.1.3. - złącz elementów wg rys.Z-1 - Z-9

3.1.4. Dopuszczalne odchyłki wymiarów elementów jak dla drzwi klepkowych wg PN-66/B-10085.

3.2. Materiały. Do wykonania drzwi płycinowych należy stosować materiały wg PN-66/B-10085 jak dla drzwi klepkowych. Płyciny w skrzydłach drzwiowych międzyizbowych z płyty pilśniowej twardej podwójnie skleionej. Dopuszcza się wykonania płyciny z płyty wiórowej prasowanej wg PN-65/B-97004 lub płyt paździerzowych wg BN-66/7114-02. Płyciny w skrzydłach drzwiowych wejściowych z drewna.

#### 3.3. Wykonanie

3.3.1. - elementów i wyrobów powinno być zgodne z wymaganiami PN-66/B-10085. Szerokość desek na płyciny nie może przekroczyć 150 mm.

#### 3.3.2. - złącz elementów

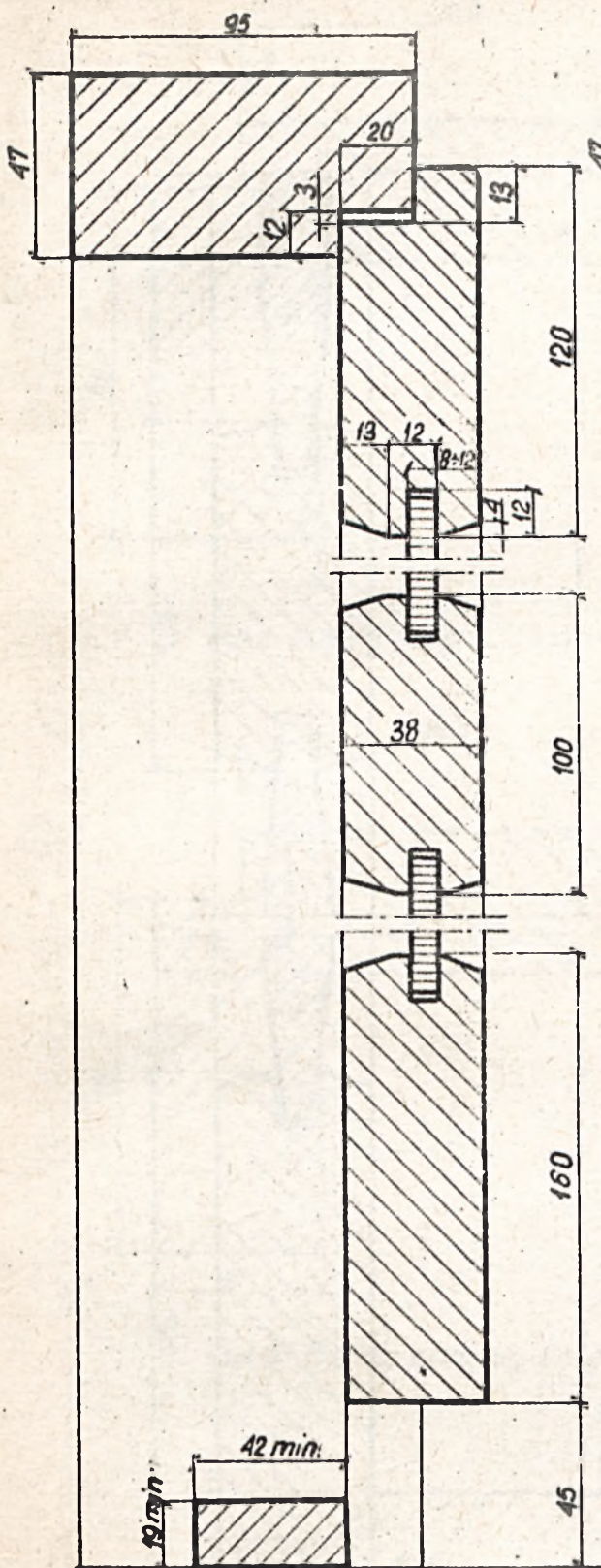
- złącza ościeżnic - widlicowe podwójne, klejone, przebite gwoździami budowlanymi lub kółkami drewnianymi w ilości dwie sztuki na złącze,
  - złącza stojaków ze ślepym progiem - czopy przebite gwoździami budowlanymi po jednej sztuce na złącze,
  - złącza ramiaków górnych i dolnych z ramiakami pionowymi - na czopy przelotowe odsadzane, klejone i klinowane,
  - złącza ramiaków środkowych z ramiakami pionowymi - na czopy przelotowe, klejone i klinowane,
  - złącza listew przymykowych ze skrzydłami drzwi - stykowe. Listwy mocowane wkrętami do drewna ze łbem stożkowym w odstępach max. 300 mm,
  - złącza listew mocujących szybę - stykowo-uciosowe. Listwy przybite gwoździami druciakami,
  - złącza elementów płyciny z drewna-stykowe - proste,
  - złącza płyciny z ramiakami - pasowanie suwliwe/luźne/.
- Kołki i kliny przed wbiciem należy powlekać klejem. Gwoździe, wkręty i kołki powinny być tak rozmieszczone w złączach, aby nie spowodowały pęknięć i nie wystawały ponad płaszczyznę elementu.

3.4. Okuwanie. Ilość, rodzaje okuć ich rozmieszczenie i mocowanie w drzwiach płycinowych wg BN-68/7151-03, lub zgodnie z dokumentacją.

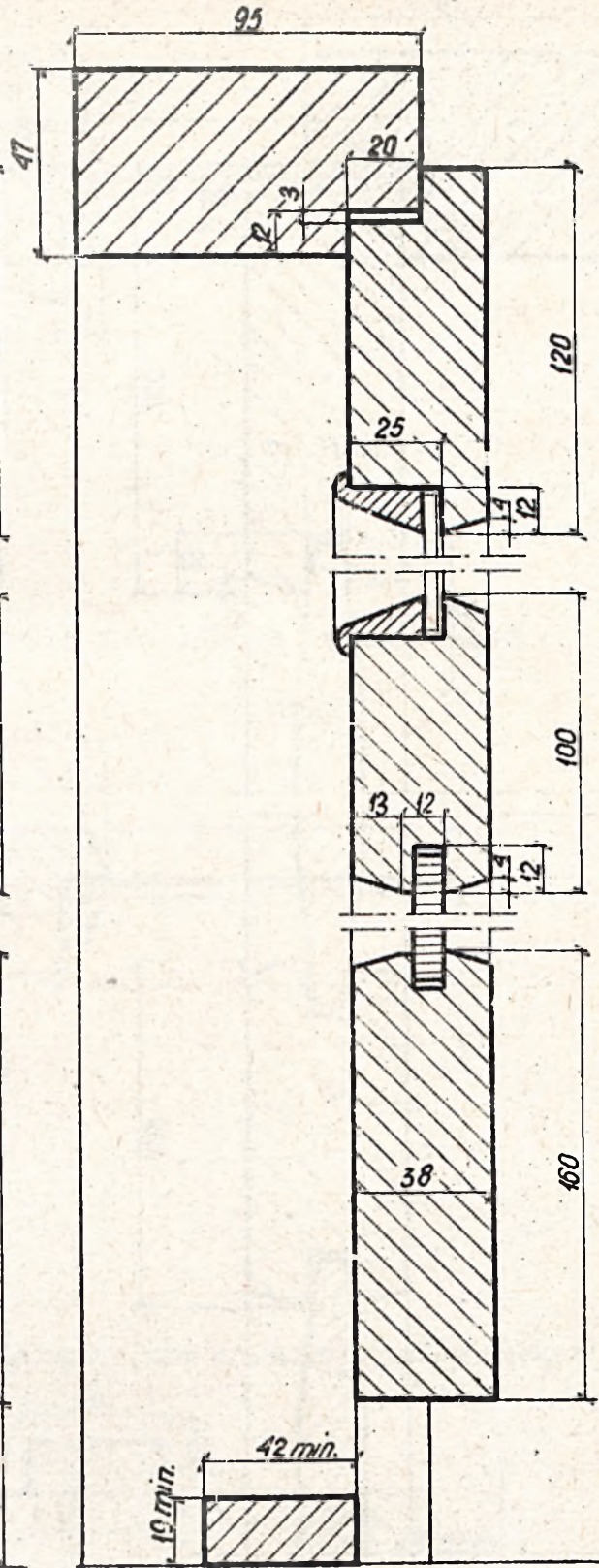
3.5. Pozostałe wymagania i badania techniczne przy odbiorze wg PN-66/B-10085.

K O N I E C



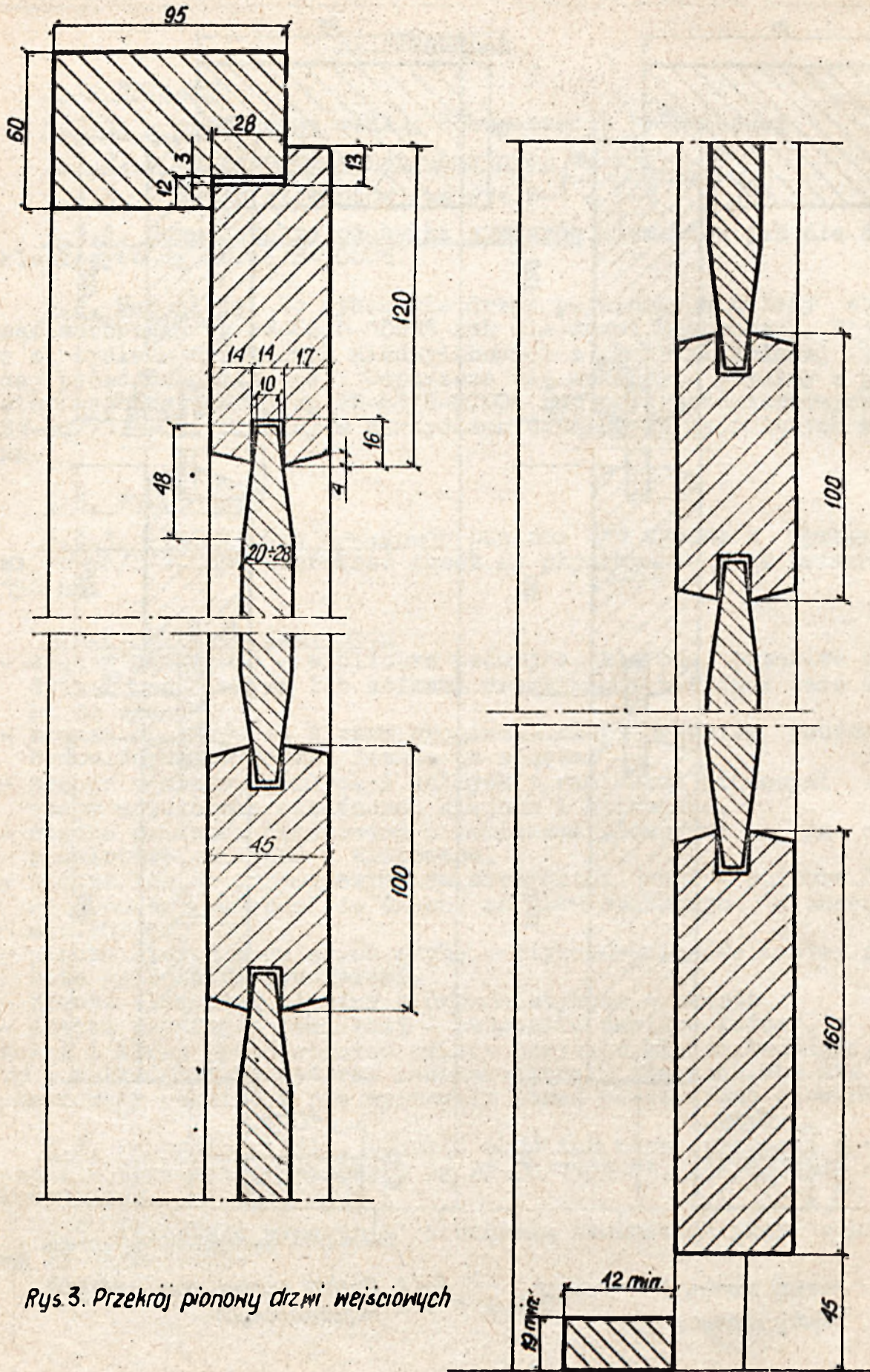


Rys. 1. Przekrój pionowy drzwi pełnych międzyizbowych



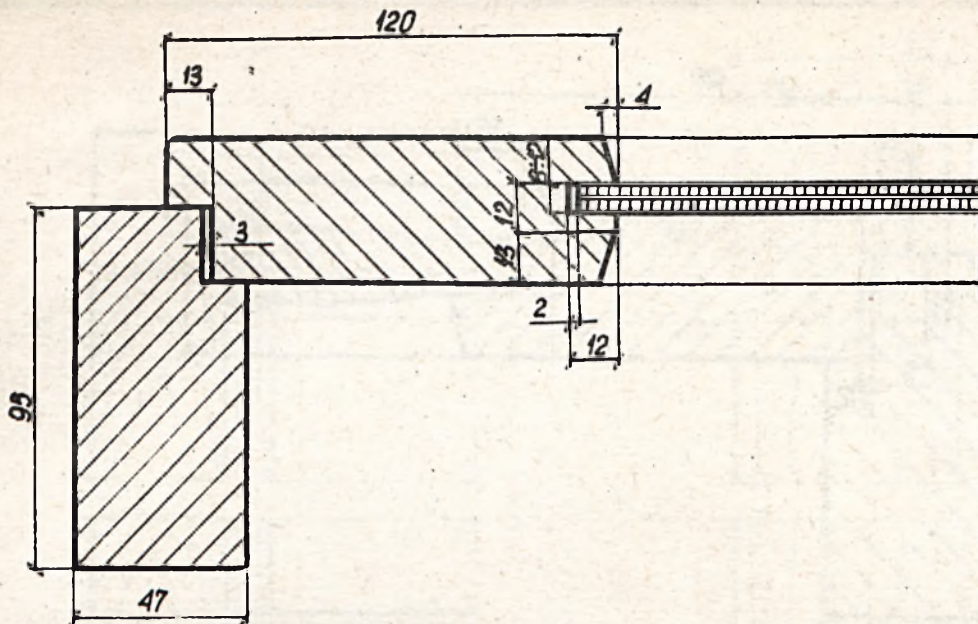
Rys. 2. Przekrój pionowy drzwi szklonych międzyizbowych



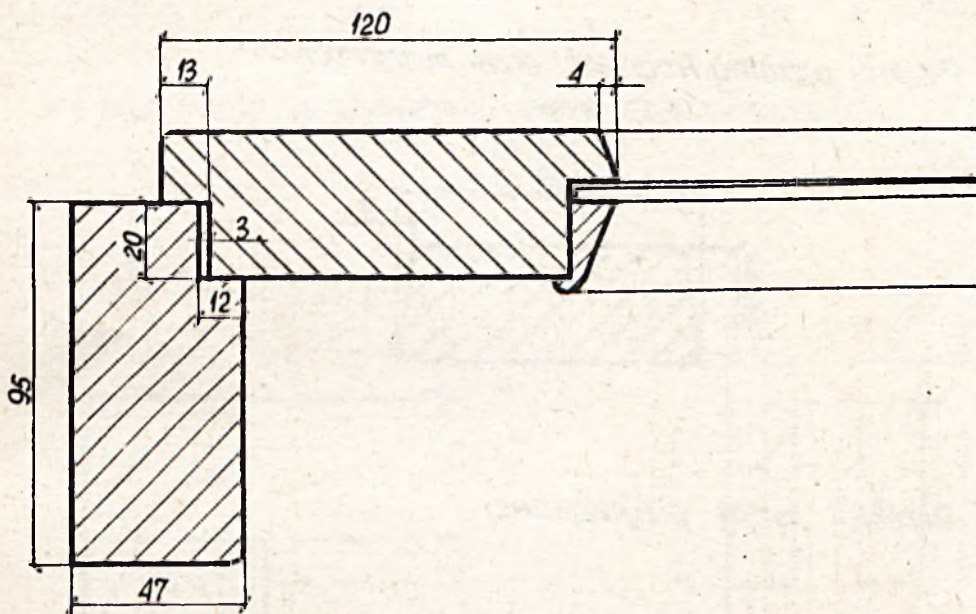


Rys 3. Przekrój pionowy drzwi wejściowych

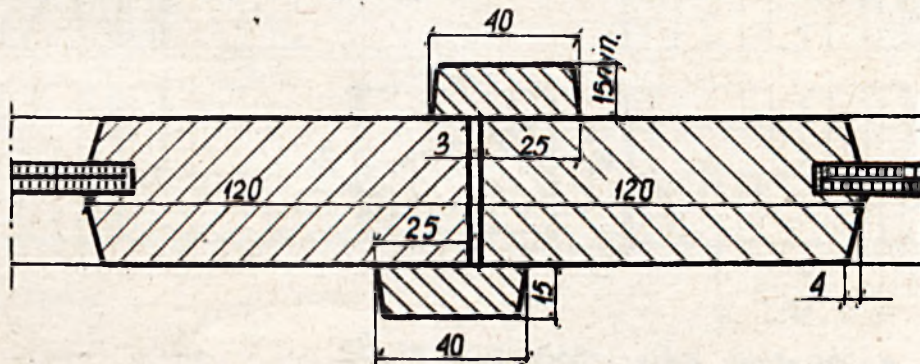




Rys.4. Przekrój poziomy fragmentu drzwi pełnych międzyizbowych

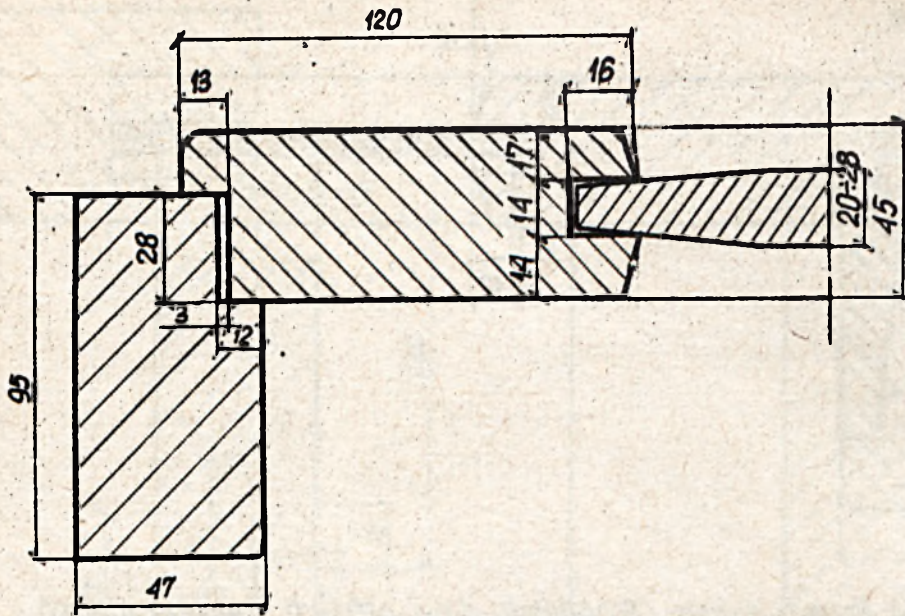


Rys.5. Przekrój poziomy fragmentu drzwi szklanych międzyizbowych

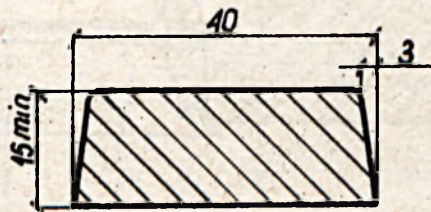


Rys.6. Przekrój poziomy przemyku drzwi międzyizbowych

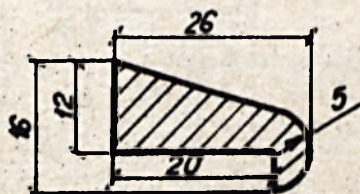




Rys. 7. Przekrój poziomy fragmentu drzwi wejściowych

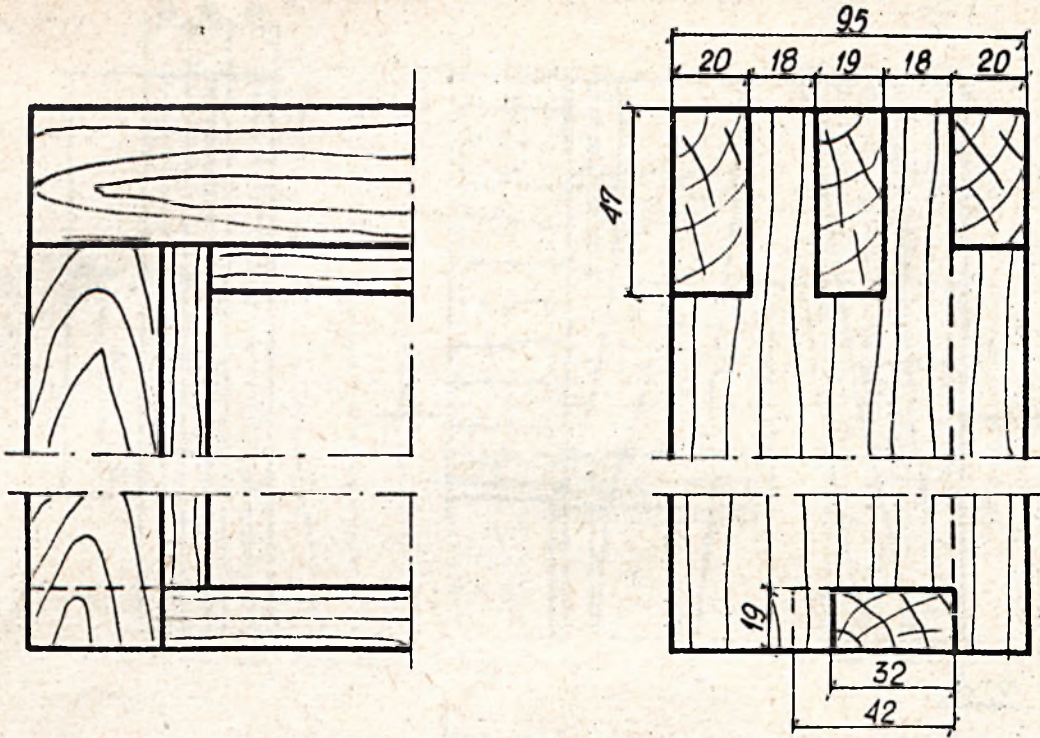


Rys. 8. Przekrój listwy przymykowej

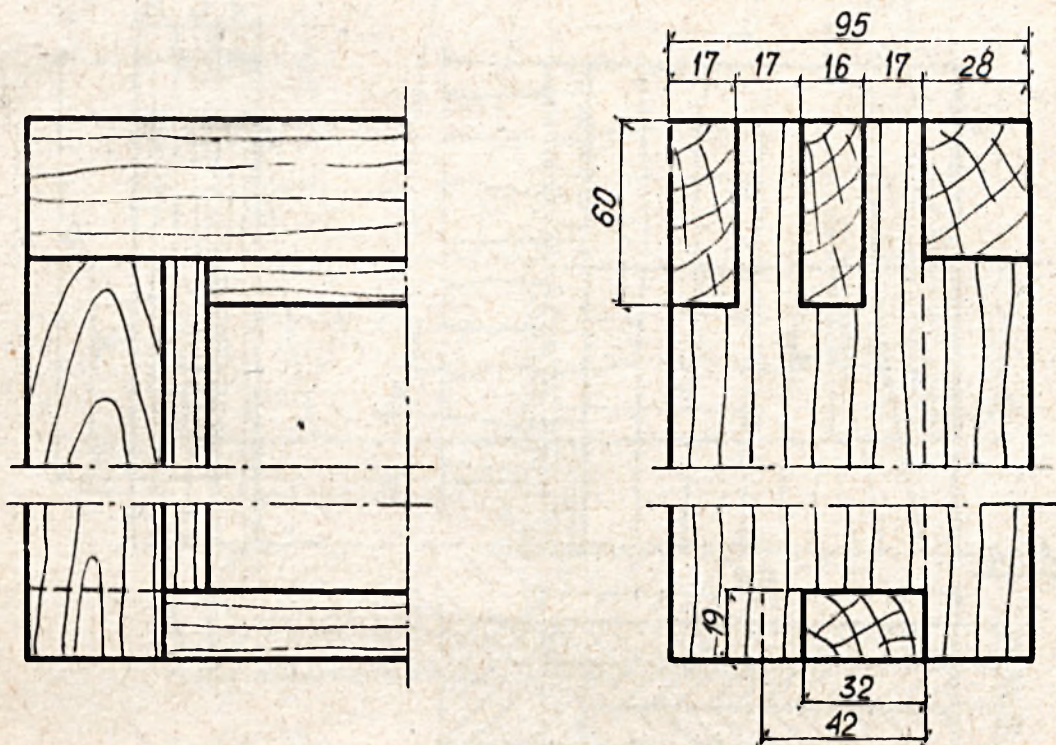


Rys. 9. Przekrój listwy mocującej szybę



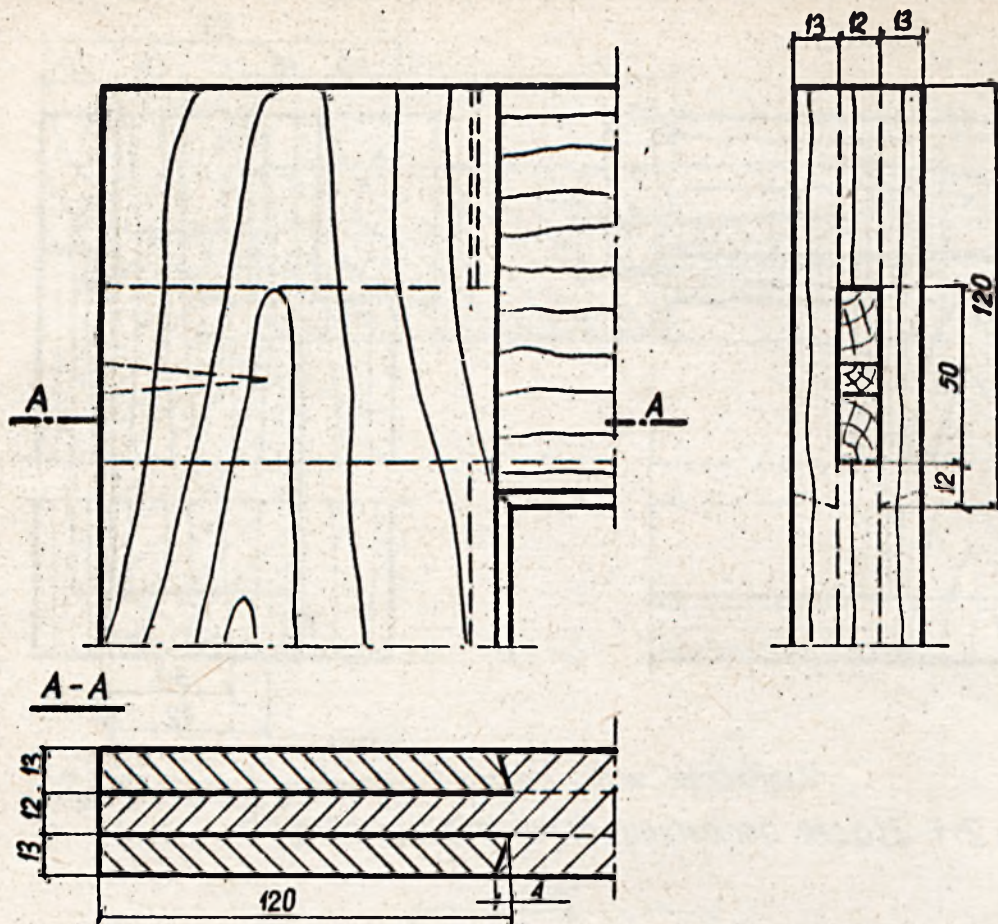


Rys. Z-1 Złącze ościeznicy drzwi międzyizbowych

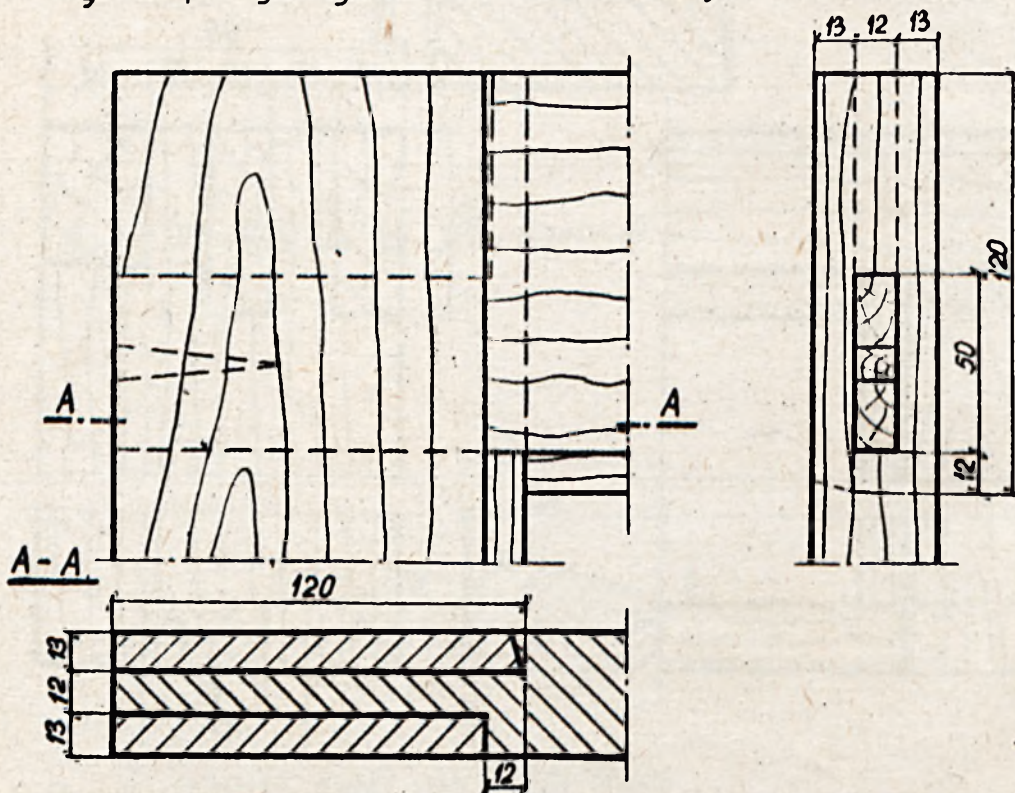


Rys. Z-2 Złącze ościeznicy drzwi wejściowych



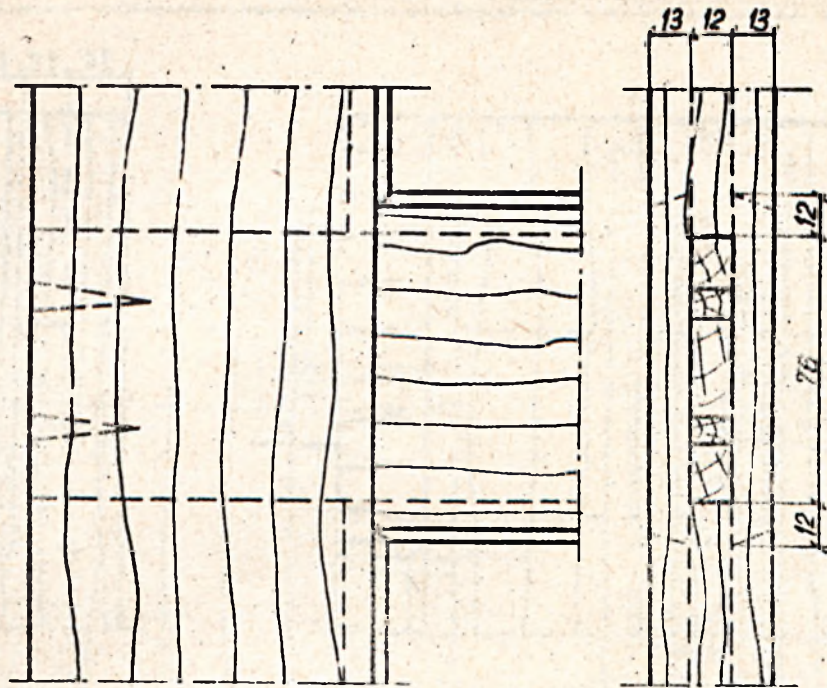


Rys. Z-3. Złącze górnego naroża w drzwiach pełnych międzyizbowych

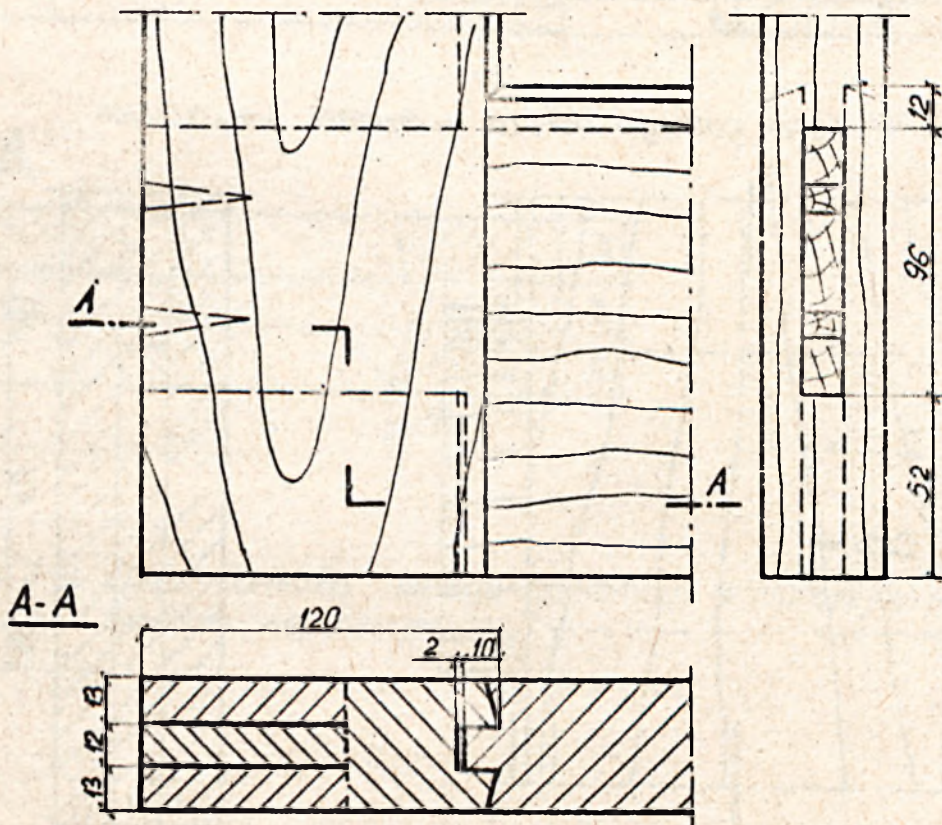


Rys. Z-4. Złącze górnego naroża w drzwiach szklanych międzyizbowych



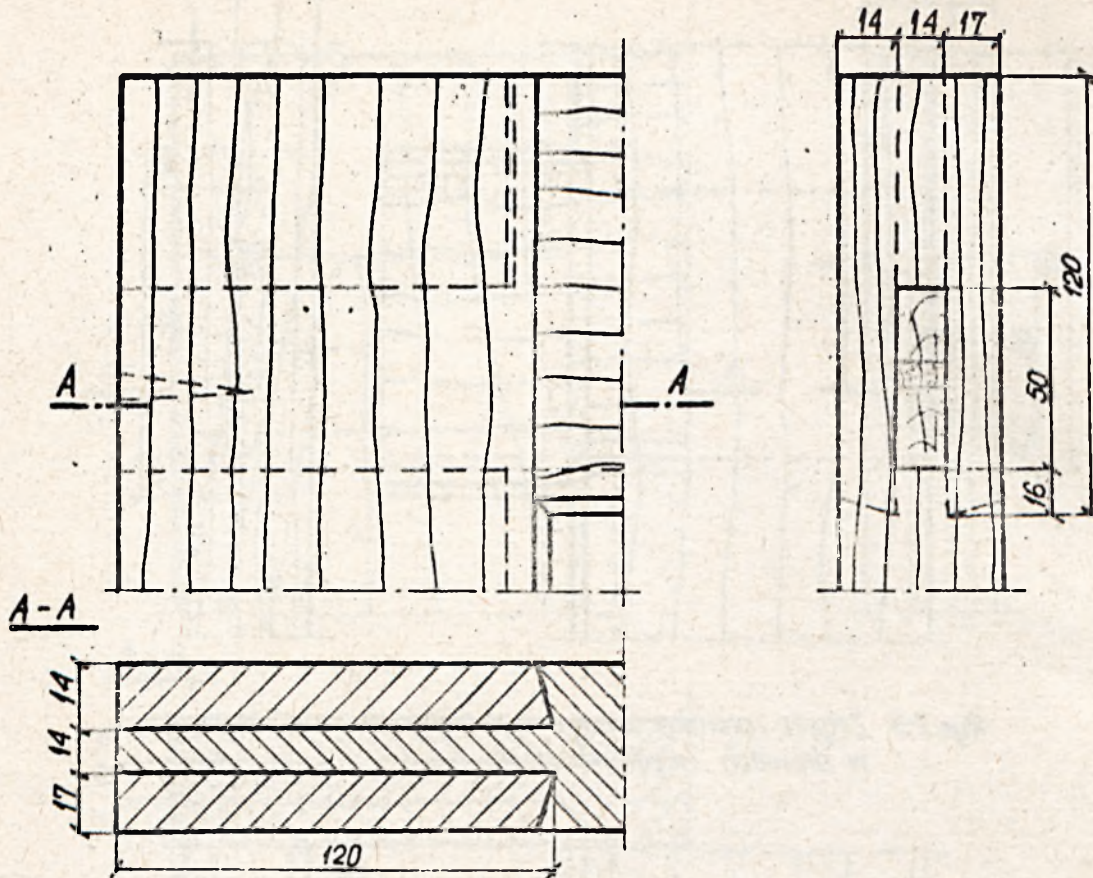


Rys. 2-5 Złącze ramienia środkowego z ramieniem pionowym w drzwiach międzyizbowych

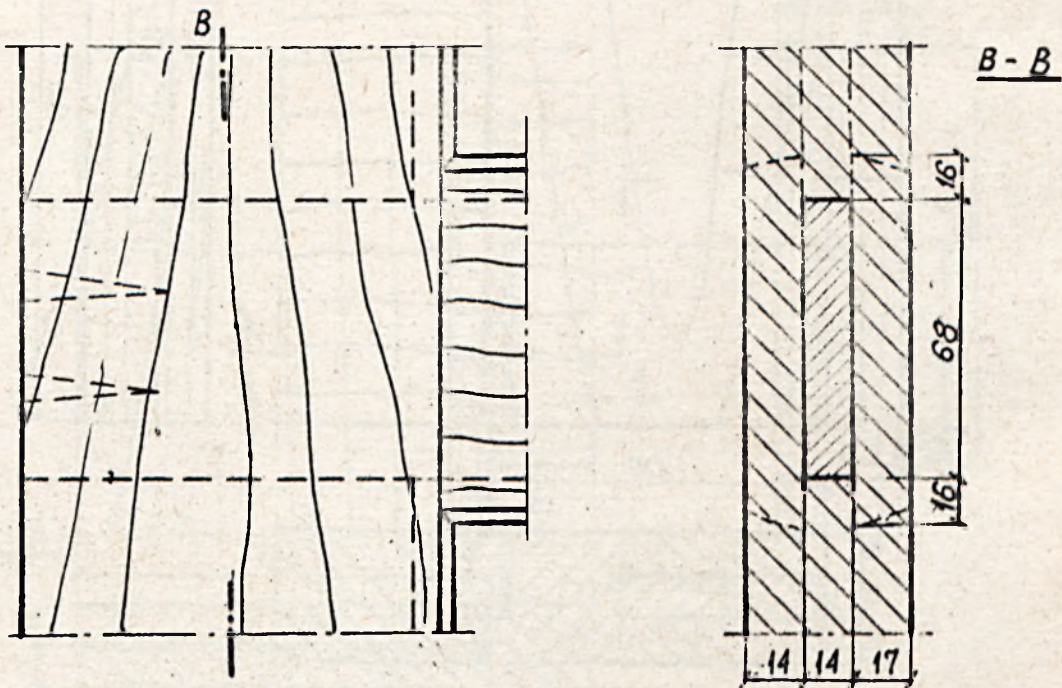


Rys. 2-6 Złącze ramienia dolnego z ramieniem pionowym w drzwiach międzyizbowych



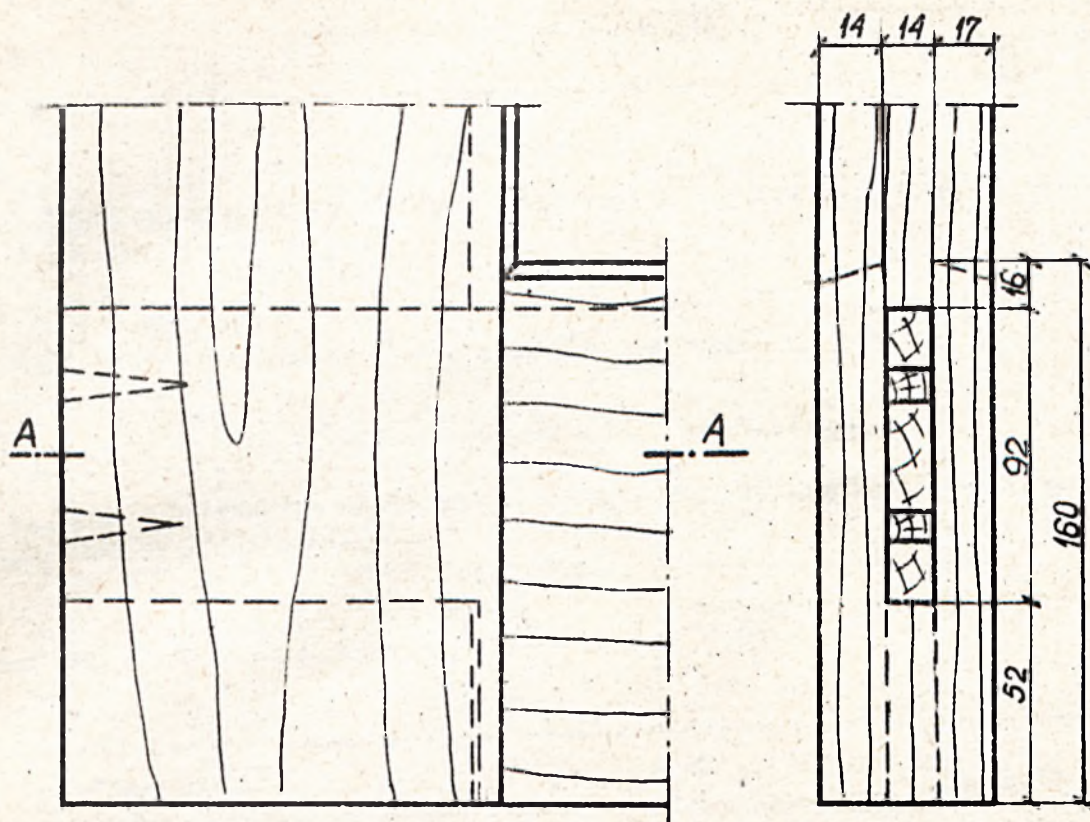


Rys. Z-7 Złącze górnego naroża w drzwiach wejściowych

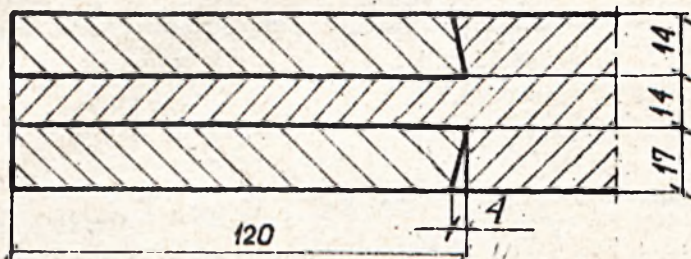


Rys. Z-8 Złącze ramienia środkowego z ramią pionowym w drzwiach wejściowych





A-A



Rys. 2-9 Złącze ramniaka dolnego poziomego z pionowym w drzwiach wejściowych



BG PW

**BN. 002810**



4000000341165