

UKD.683.338.2:682.6

OKUCIA BUDOWLANE	N O R M A B R A N Ż O W A	BN-70 5051-08
	Okucia budowlane Zamki wpuszczane rolkowo-zasuwkowe wielozastawkowe	zamiast:  Grupa katalogowa VII - 34



Przedmowa

Zamki wpuszczane rolkowo-zasuwkowe wielozastawkowe objęte niniejszą normą nie są zamkami typowymi przeznaczonymi do okuwania znormalizowanej stolarki budowlanej.

Dla znormalizowanej stolarki budowlanej drewnianej uruchomiona zostanie produkcja typowych zamków wpuszczanych rolkowo-zasuwkowych wg PN-66/B-94403.

Do czasu uruchomienia produkcji zamków typowych, zastosowanie zastępcze znajdują zamki objęte niniejszą normą. Zamki te przeznaczone są do drzwi drewnianych klepkowych zewnętrznych określonych Albumem Typowej Stolarki Okiennej i Drzwiowej dla Budownictwa Powszechnego, Rozdział IV KB1-32.9/2/-D-10-4/68.

Zakończenie produkcji tych zamków przewidziane jest z dniem 1.XII.1973r.

Producentem zamków są Częstochowskie Zakłady Okuć Budowlanych, Częstochowa, ul. Staszica 8.

1. Przedmiot normy. Przedmiotem normy są zamki wpuszczane rolkowo-zasuwkowe /RZ/, wielozastawkowe /W/, z prostokątnymi narożami czopa, przeznaczone do istniejącego budownictwa powszechnego dla celów remontowych.

Zamki po skompletowaniu z odpowiednimi zaczepami mogą być osadzone w drzwiach zewnętrznych klepkowych drewnianych jednoskrzydłowych lub dwuskrzydłowych o grubości powyżej 40 mm współpracujących z ościeżnicami drewnianymi. Zamki nie są przystosowane do współpracy z elementami drzwiowymi metalowymi.

2. Symbol SWW: 0654-111.

3. Symbol SWA: według tablicy

Zjednoczenie Przemysłu Okuć i Instalacji Budowlanych		
Ustanowiona przez Naczelnego Dyrektora Zjednoczenia Przemysłu Okuć i Instalacji Budowlanych dnia 29.V.1970 r., jako norma obowiązująca w zakresie produkcji i w obrocie towarowym od dnia 1.VII.1970 r.		
/Monitor Polski nr	poz.	/

+ 8 9 10 - 11 12 13	T e k s t
+ 3 -	: rolkowo-zasuwkowe
: 2 -	: : wielozastawkowe
: : 1 -	: : : bez dźwigni
- 3	. uniwersalne
- . 1	. . z zaczepem płaskim
- . 2	. . z zaczepem kątowym
- . . 1	. . . o wielkości 0

#### 4. Podział - wg PN-66/B-94400.

#### 5. Przykład oznaczenia

a/ na podstawie podziału wg PN-66/B-94400:

zamka wpuszczanego rolkowo-zasuwkowego /RZ/, wielozastawkowego /W/ z prostokątnymi narożami czoła, z zaczepem kątowym /zk/

ZAMEK WPUSZCZANY RZ-W/zk BN-70/5051-08

b/ na podstawie klasyfikacji SWW i SWA:

zamka wpuszczanego rolkowo-zasuwkowego /3/ wielozastawkowego /2/ bez dźwigni /1/ uniwersalnego /3/ z zaczepem kątowym /2/ o wielkości nieokreślonej /1/

0654-111+321 BN-70/5051-08

#### 6. Normy związane

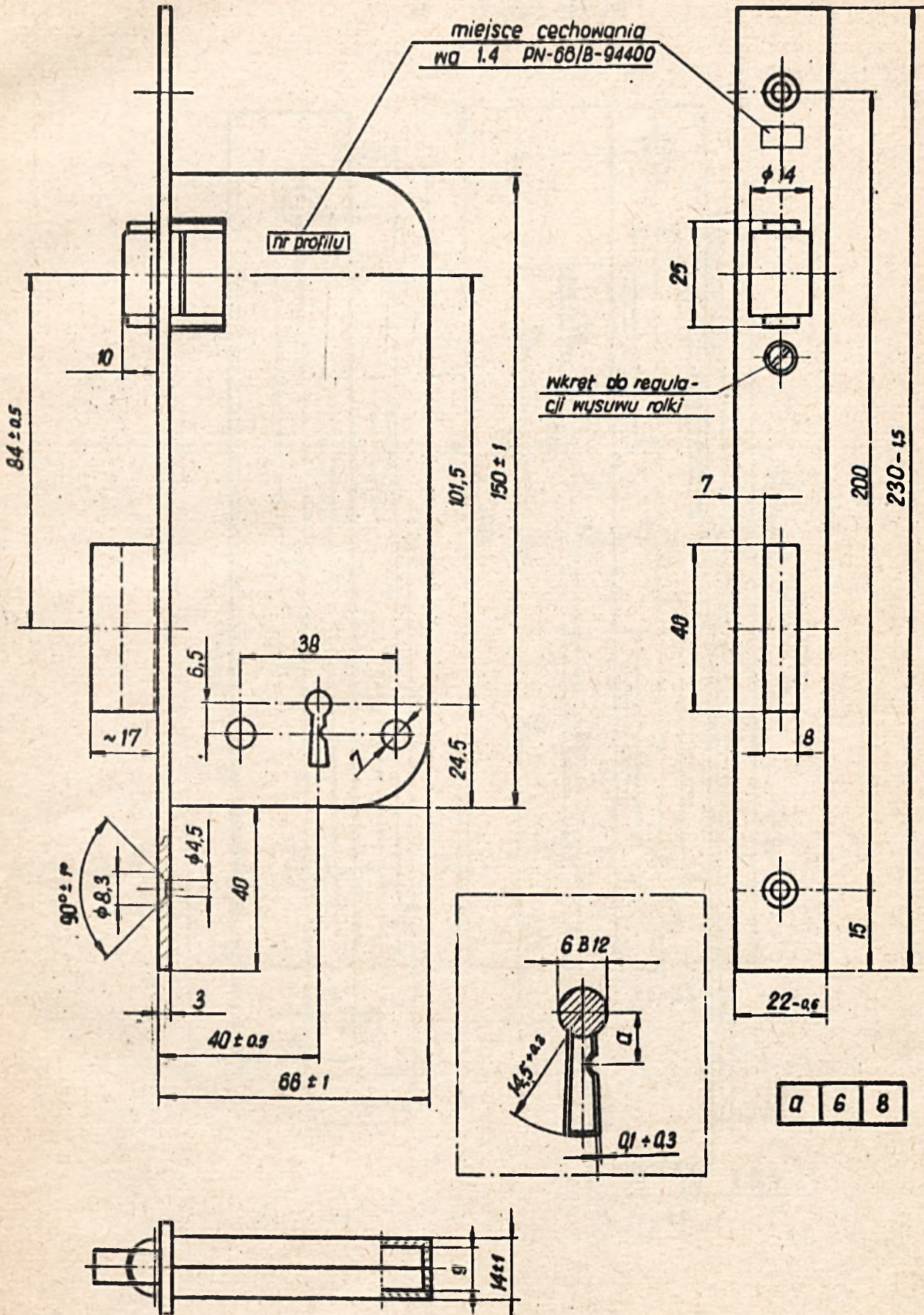
PN-66/B-94400 - Okucia budowlane. Zamki drzwiowe wpuszczane. Wymagania i badania techniczne

PN-64/M-82503 - Wkręty do drewna ze łbem stożkowym

BN-69/5051-02 - Okucia budowlane. Klucze do zamków drzwiowych

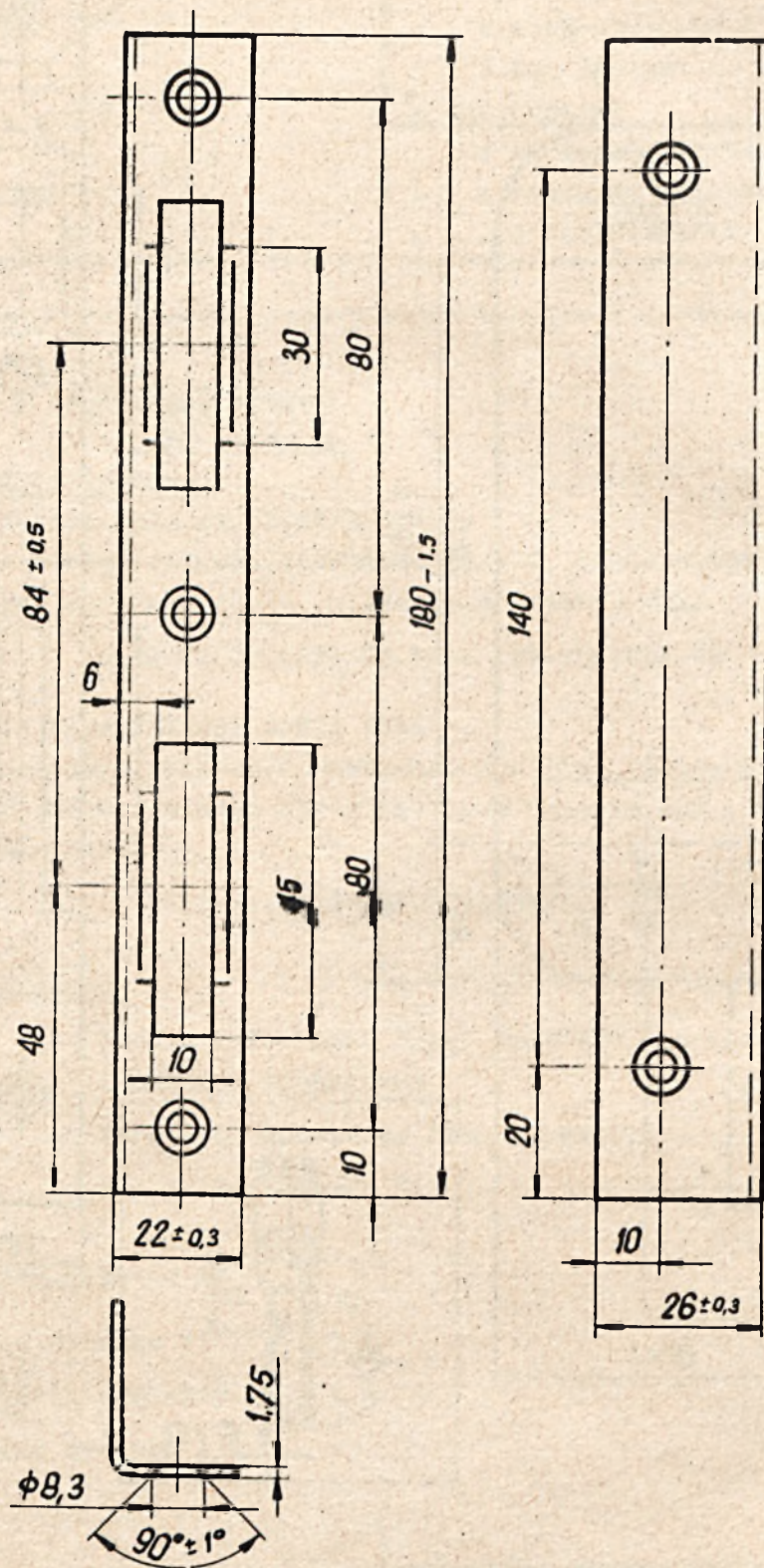
#### 7. Główne wymiary - w mm

- zamka według rysunku 1
- zaczepów według rysunków 2, 3 i 5
- kluczy według rysunku 4



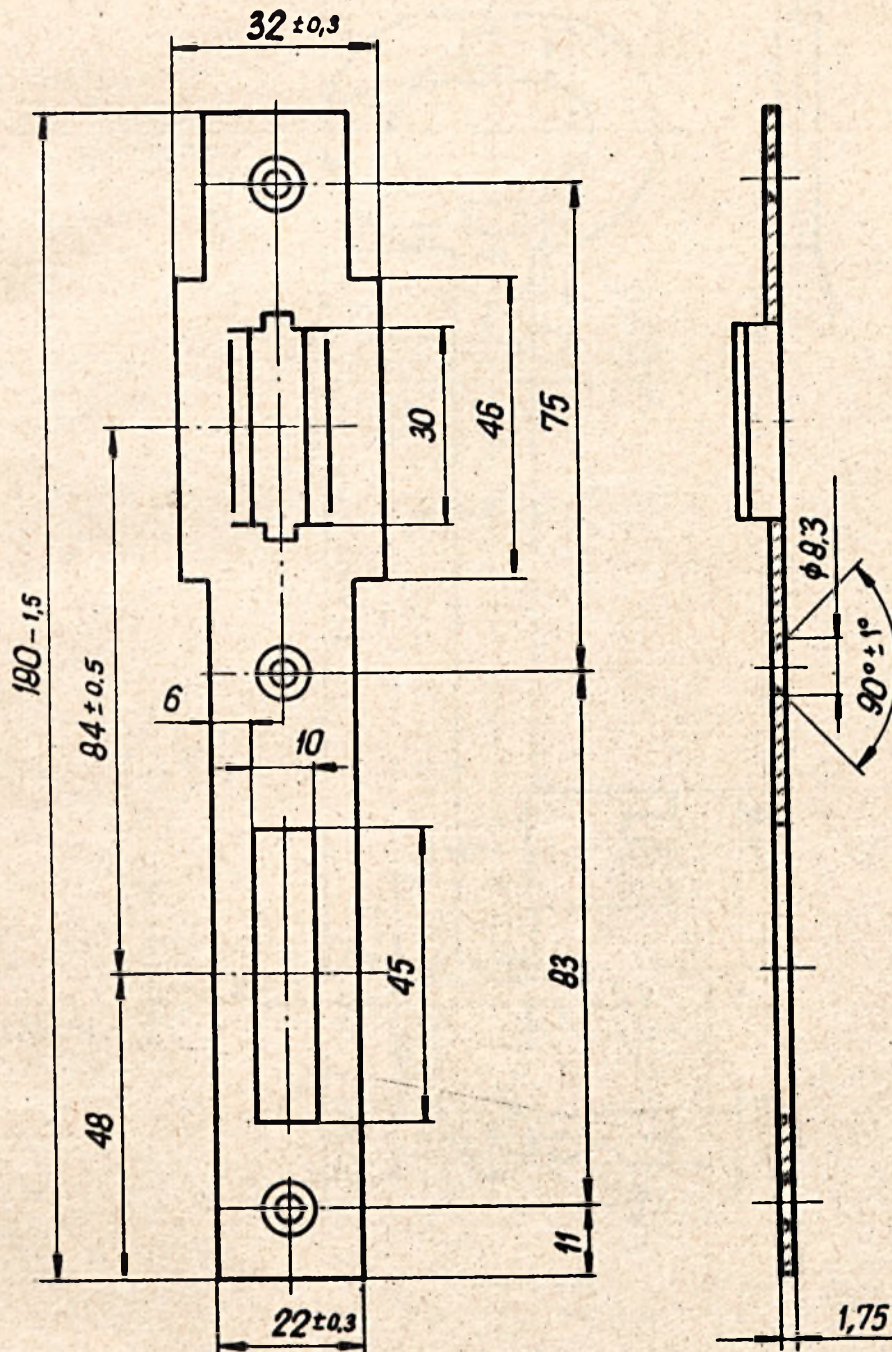
Rys. 1

## Zaczep kątowy - zk

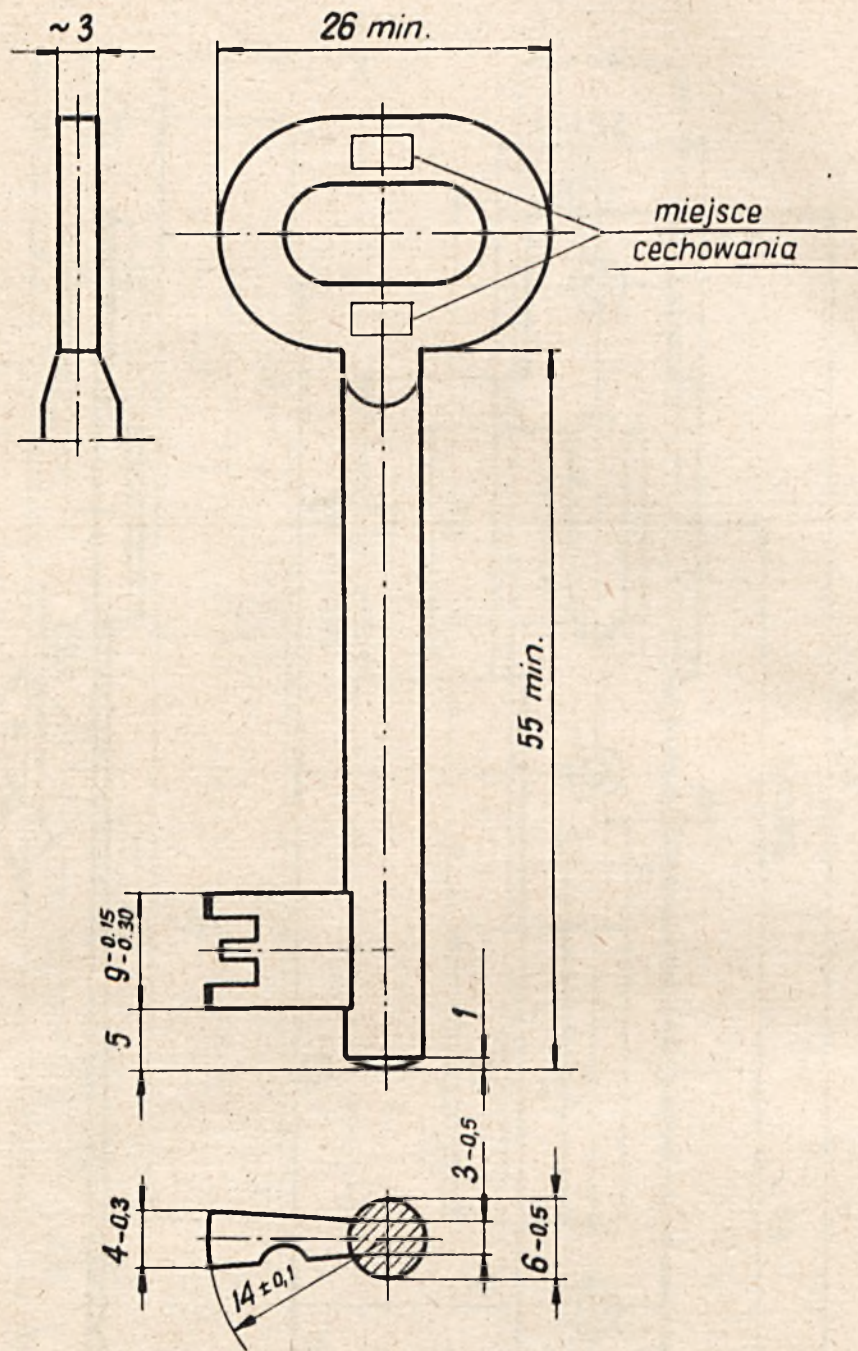


Rys. 2

## Zaczep płaski - sp



Rys. 3



Rys. 4

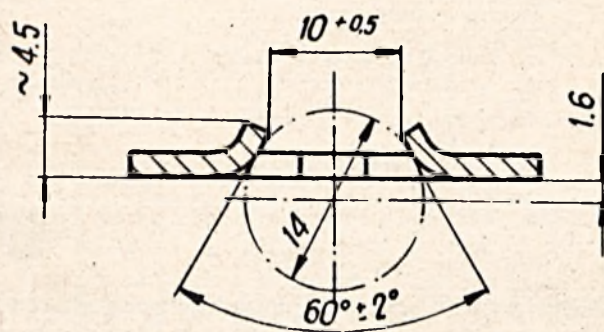
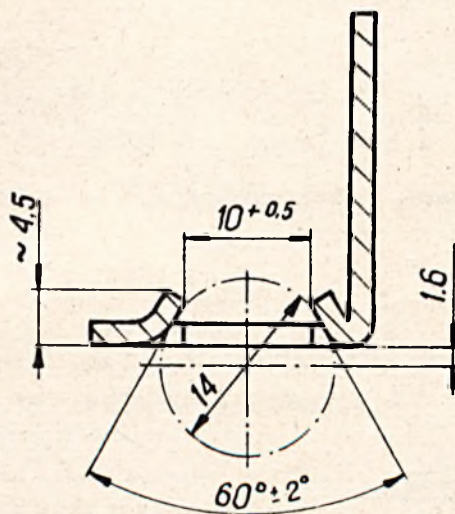


Рис. 5

8. Pozostałe wymagania i badania techniczne - wg PN-66/B-94400 i BN-69/5051-02.

9. Skład kompletu

a/ zamka osadzonego w drzwiach przylgowych z ościeżnicą drewnianą:

- zamek
- zaczep kątowy /zk/
- dwa klucze rodzaju 2 wg BN-69/5851-02 o wymiarach wg rysunku 4
- 7 wkrętów do drewna  $\emptyset$  4 o zalecanej długości 30 mm wg PN-64/M-82503

b/ zamka osadzanego w drzwiach bezprzylgowych lub dwuskrzydłowych z ościeżnicą drewnianą:

- zamek
- zaczep płaski /zp/
- dwa klucze rodzaju 2 wg BN-69/5051-02 o wymiarach wg rysunku 4
- 5 wkrętów do drewna  $\emptyset$  4 o zalecanej długości 30 mm wg PN-64/M-82503.

10. Postanowienia dodatkowe

Wymagania zawarte w punkcie 2.1. normy PN-66/B-94400 dotyczące odległości klucza od czoła zamka  $b = 50$  mm nie dotyczą zamków rolkowo - zasuwkowych objętych niniejszą normą.

Wymagania zawarte w punkcie 3.1. normy BN-69/5051-02 dotyczące wymiarów kluczy nie dotyczą kluczy przeznaczonych do ww. zamków.

K O N I E C

BG PW  
BN. 005183



40000000343538

Informacje dodatkowe  
do BN-70/5051-08

Zamki wpuszczane rolkowo-zasuwkowe wielozastawkowe objęte normą BN-70/-5051-08 dostosowane są do współpracy z kompletami uchwytów drążkowych według PN-64/B-94138 lub uchwytami płytkowymi według "Informatora Branży Przemysłu Okuć i Instalacji Budowlanych i Meblowych" Wydawnictwa Katalogów i Cenników - Warszawa 1967 r.