

OSPRZĘT LINII TELEKOMUNIKA- CYJNYCH	NORMA BRANŻOWA	BN-72
	Zacisk badaniowy	3231-22
		Zamiast BN-65/9378-05
		Grupa katalogowa XIX 56

1. WSTĘP

1.1. Przedmiot normy. Przedmiotem normy jest zacisk badaniowy do łączenia i rozłączania telekomunikacyjnych przewodów brązowych i stalowych o średnicy $1,2 \div 4$ mm przy wykonywaniu pomiarów, prób i badań torów telekomunikacyjnych napowietrznych.

1.2. Normy związane

PN-58/D-79601 Skrzynki i komplety skrzynkowe zbijane. Wymagania techniczne podstawowe

PN-67/H-87025 Mosiądz do przeróbki plastycznej. Gatunki

PN-67/M-82006 Podkładki okrągłe dokładne

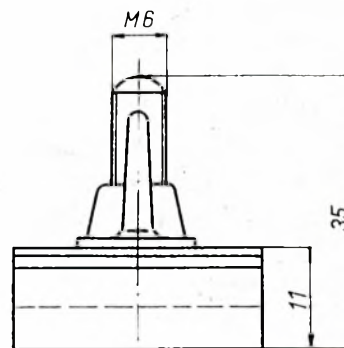
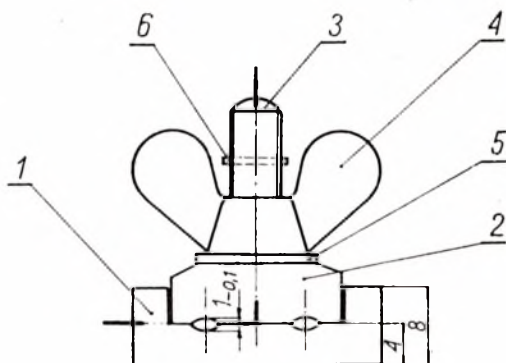
PN-64/M-82439 Nakrętki skrzydełkowe

2. OZNACZENIE

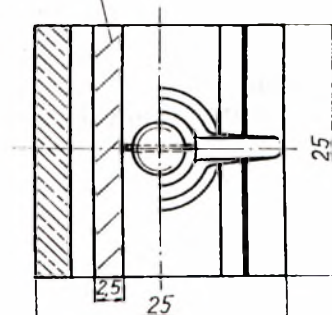
ZACISK BADANIOWY ZB BN-72/3231-22

3. WYMAGANIA

3.1. Wymiary zacisku w mm podano na rysunku.



Nacięcia o głębokości 0,3mm



Zacisk badaniowy ZB

BG PW
BN. 002723



4000000341078

Zjednoczenie Budownictwa Łączności

Ustanowiona przez Dyrektora ZBL dnia 10 sierpnia 1972 r. jako norma obowiązująca w zakresie produkcji od dnia 1 kwietnia 1973 r. (Dz. Norm. i Miar nr 26/1972 poz. 58)

3.2. Materiał na części zacisku podano w tabl. 1.

Tablica 1

Nr części na rysunku	Nazwa części	Liczba sztuk	Materiał	Numer normy
1	2	3	4	5
1	Korpus	1	mosiądz M059	PN-67/H-87025
2	Płytko dociskowa	1		
3	Śruba	1		
4	Nakrętka skrzydełkowa M6	1	mosiądz	PN-67/M-82439
5	Podkładka 6,3B	1		PN-67/M-82006
6	Kolek zabezpieczający	1	mosiądz M059	PN-67/H-87025

3.3. Wykonanie. Śruba powinna być osadzona w korpusie zacisku w sposób zabezpieczający trwałe ich połączenie np. przez spawanie, a kolek zabezpieczający osadzony w śrubie np. przez wciśnięcie.

Kolek zabezpieczający powinien być osadzony w takiej odległości od powierzchni korpusu, aby po odkręceniu nakrętki motylkowej niemożliwe było obrócenie płytki dociskowej. Na powierzchniach rowków korpusu i płytki dociskowej powinny być wykonane ukośnie nacięcia.

Powierzchnie zacisku powinny być bez pęknięć, pęcherzy i porowatości, a wszystkie krawędzie zatępione.

3.4. Pewność docisku. Przewody zamocowane w zacisku badaniowym nie powinny wysuwać się przy pociąganiu ręką.

4. PAKOWANIE I PRZECHOWYWANIE

4.1. Pakowanie. Zaciski powinny być układane warstwami w skrzynkach wg PN-58/D-79601 lub pudłach tekturowych, a warstwy oddzielone od siebie papierem falistym lub tekturą falistą. Puste miejsca w skrzynkach należy wypełnić ścinkami papieru, suchymi wiórami drzewnymi lub watą drzewną.

Masa skrzynki lub pudła brutto nie powinna przekraczać 30 kg.

Na zewnętrznej ścianie skrzynki lub pudła powinny być umieszczone w sposób trwały i czytelny:

- znak wytwórni,
- oznaczenie wg rozdz. 2,
- liczba sztuk,
- masa brutto.

4.2. Przechowywanie. Zaciski powinny być przechowywane w pomieszczeniach suchych i wolnych od szkodliwych par i gazów.

5. BADANIA

5.1. Rodzaje badań. Przedstawioną do odbioru partię zacisków należy poddać sprawdzeniu:

- materiałów (3.2),
- wymiaru (3.1),
- wykonania (3.3),
- docisku (3.4).

5.2. Pobieranie próbek. Z przedstawionej do odbioru partii zacisków należy pobrać sposobem losowym do badań wg 5.1 b) ÷ d) próbkę o liczności podanej w tabl. 2 kol. 2.

Tablica 2

Liczność partii sztuk	Liczność próbki sztuk	Dopuszczalna liczba sztuk niedobrych
1	2	3
do 15	5	0
16 ÷ 40	10	1
41 ÷ 160	25	2
161 ÷ 1000	60	4

5.3. Opis badań

5.3.1. Sprawdzenie materiałów należy wykonać na podstawie zaświadczenia kontroli technicznej wytwórni.

5.3.2. Sprawdzenie wymiarów należy wykonać za pomocą suwmiarki.

5.3.3. Sprawdzenie wykonania należy wykonać przez oględziny nieuzbrojonym okiem oraz przez odkręcenie nakrętki do wysokości kołka zabezpieczającego i wykonanie próby obrotu płytki dociskowej.

5.3.4. Sprawdzenie docisku należy przeprowadzić przez włożenie w otwory zacisku przewodów o długości około 300 mm każdy, dokręcenie płytki dociskowej i pociągnięcie przewodów ręką.

5.4. Ocena wyników badań. Zacisk należy uznać za dobry, jeżeli przeszedł wszystkie badania wg 5.1 z wynikiem dodatnim.

Zacisk uznany jako niedobry w którymkolwiek z badań nie podlega dalszym badaniom.

Partię zacisków należy uznać za zgodną z wymaganiami normy, jeżeli liczba sztuk niedobrych nie przekracza liczby podanej w tabl. 2.

KONIEC

INFORMACJE DODATKOWE do BN-72/3231-22

Istotne zmiany w stosunku do BN-65/9378-05

a) zmieniono przedmiot normy przez wyeliminowanie zacisków badaniowych z dwiema śrubami dociskowymi

i stożkową śrubą dociskową,

b) dostosowano wymagania do nowego przedmiotu normy.