

APARATY CHEMICZNE	NORMA BRANŻOWA	BN-81
	<b>Jednoczłonowe bezkołnierzone wymienniki ciepła typu „rura w rurze” ze stali węglowej</b>	2254-09
		Zamiast BN-64/2254-09
		Grupa katalogowa 0447

**1. Przedmiot normy.** Przedmiotem normy są jednoczłonowe bezkołnierzone wymienniki ciepła typu „rura w rurze” ze stali węglowej, stosowane do wymiany ciepła między czynnikami chemicznie nieagresywnymi, nie tworzącymi trwałych osadów.

**2. Zakres stosowania przedmiotu normy.** Objęte normą wymienniki ciepła stosuje się wówczas, gdy:

a) ciśnienie obliczeniowe czynnika znajdującego się w przestrzeni między rurami nie przekracza 2,0 MPa, a temperatura obliczeniowa 250 °C;

b) parametry czynnika znajdującego się w rurze wewnętrznej wynoszą:

— maksymalna temperatura 100, 150, 200, 250, 300 °C.

— maksymalne ciśnienie 8,5; 8,0; 7,0; 6,0; 5,0 MPa;

c) dopuszczalna różnica średnich temperatur rury zewnętrznej i wewnętrznej w wymiennikach bez kompensacji cieplnej wynosi  $\Delta t_{rmax} = 25$  °C.

**3. Przykład oznaczenia** jednoczłonowego bezkołnierzonego wymiennika ciepła typu „rura w rurze” ze stali węglowej, z rurą wewnętrzną  $d_{z1} = 57$  mm o długości  $L_w = 6$  m i rurą zewnętrzną  $d_{z2} = 88,9$  mm:

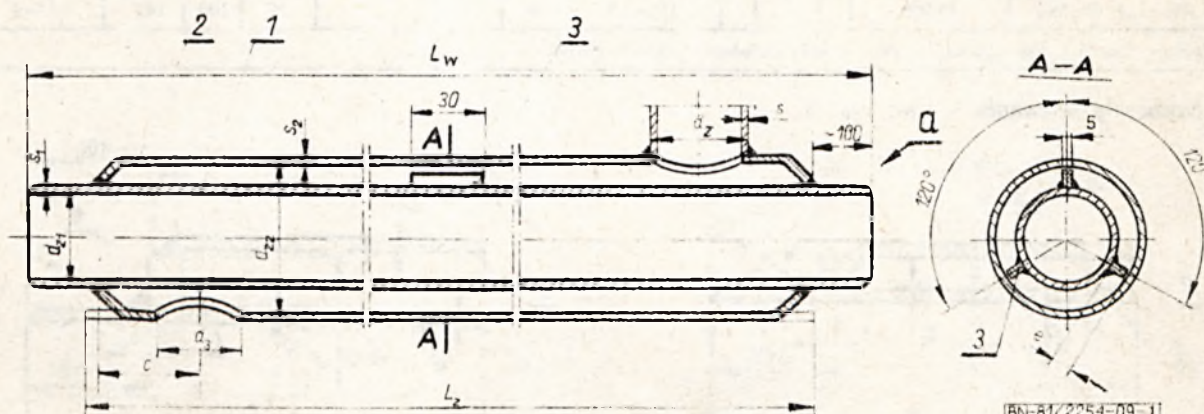
WYMIENNIK CIEPŁA TYPU „RURA W RURZE”

Ø 57/6/Ø 88,9 BN-81/2254-09

#### 4. Wymiary

a) wymiennika oznaczonego 38 ( $L_w$ ) 57 — wg rys. 1 i tabl. 1;

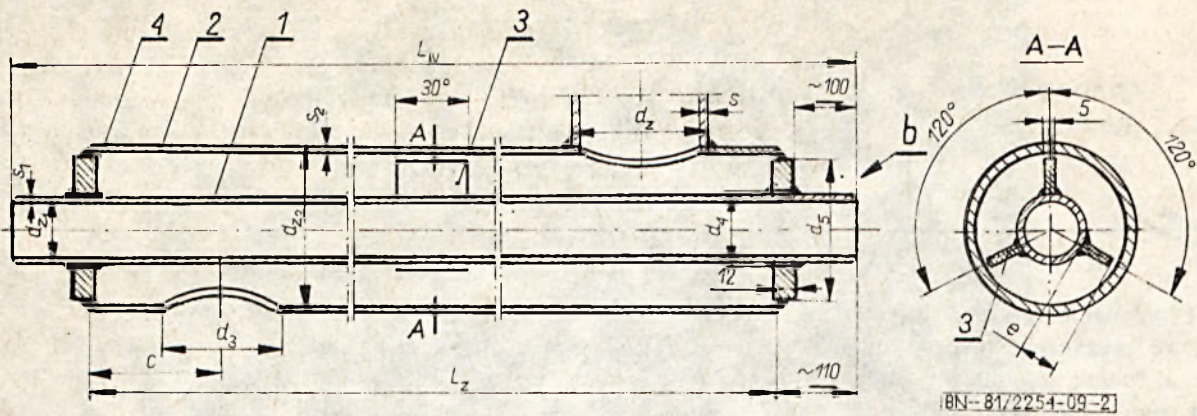
b) wymienników oznaczonych 57 ( $L_w$ ) 88,9; 88,9 ( $L_w$ ) 133; Ø 108/ $L_w$ /Ø 159 — wg rys. 2 i tabl. 1.



Rys. 1. Wielkość 38 ( $L_w$ ) 57

Zgłoszona przez Ministerstwo Przemysłu Chemicznego  
Ustanowiona przez Dyrektora Zjednoczenia Budowy Aparatury Chemicznej dnia 11 maja 1981 r.  
jako norma obowiązująca od dnia 1 stycznia 1982 r.  
(Dz. Norm. i Miar nr 21/1981 poz. 84)



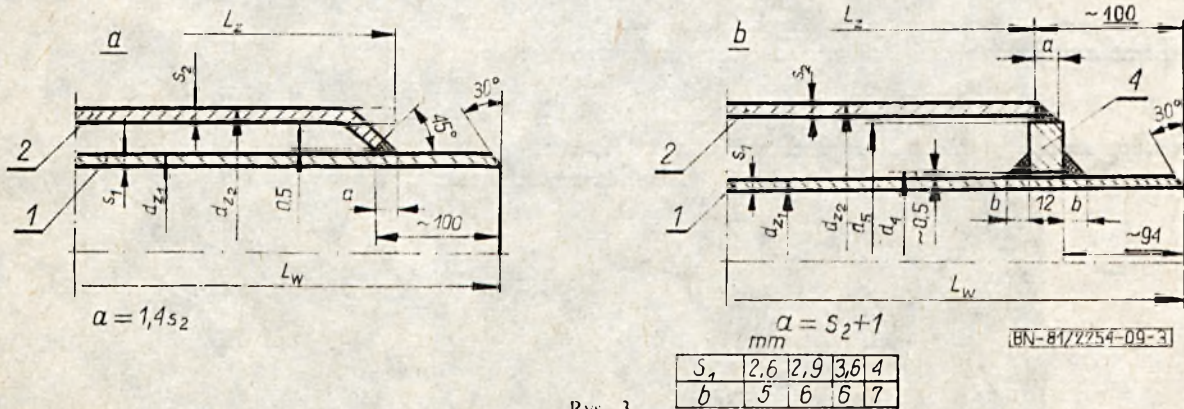
Rys. 2. Wielkości: 57 ( $L_w$ ) 88,9, 88,9 ( $L_w$ ) 133, 108 ( $L_w$ ) 159

Tablica 1

Oznaczenie członu $d_{z1}$ ( $L_w$ ) $d_{z2}$	Rura wewnętrzna 1		Rura zewnętrzna 2				Podpórka 3	Krażek 4		Króciec		
	$d_{z1} \times s_1$	$L_w$	$d_{z2} \times s_2$	$c$	$d_3$	$L_z$		$e$	$d_4$		$d_5$	$d_2 \cdot s$
	mm	m	mm					mm				
$\varnothing 38$ ( $L_w$ ) $\varnothing 57$	38×2,9	3 4 6 9	57×3,6	50	32	$L_w$ — 180 mm	4	—	—	38×2,9		
$\varnothing 57$ ( $L_w$ ) $\varnothing 88,9$	57×3,6		88,9×4	60	68	$L_w$ — 200 mm	10	58	79	76,1×4		
$\varnothing 88,9$ ( $L_w$ ) $\varnothing 133$	88,9×4		133×4	75	100		16	90	123	108×4		
$\varnothing 108$ ( $L_w$ ) $\varnothing 159$	108×5		159×4,5	90	125		19	109	145	133×4		

Wymiary liniowe należy wykonać w klasie średniobokładnej wg BN-75/2205-01.

## 5. Szczegóły spawania — wg rys. 3.



Rys. 3

## 6. Zewnętrzne powierzchnie wymiany ciepła i przekroje rur — wg BN-80/2254-14 tabl. 2.

## 8. Materiał — wg tabl. 3.

## 7. Masa — wg rys. 1 lub 2 i tabl. 2.

Tablica 2

Oznaczenie członu $d_{z1}$ ( $L_w$ ) $d_{z2}$	Rysunki	Długość rury wewnętrznej $L_w$ , m			
		3	4	6	9
		Masa, kg			
38 ( $L_w$ ) 57	1	21,0	28,3	42,9	64,8
57 ( $L_w$ ) 88,9	2	38,3	51,6	78,0	117
88,9 ( $L_w$ ) 133	2	62,1	83,4	125	190
108 ( $L_w$ ) 159	2	87,4	117	176	266

Masę właściwą dla stali przyjęto 7,85 kg/dm<sup>3</sup>.

Tablica 3

Nr części na rys. 1 ÷ 3	Wyszczególnienie części	Liczba sztuk	Materiał
1	Rura wewnętrzna	1	rura wg PN-73/H-74219 ze stali R35
2	Rura zewnętrzna	1	wg BN-75/0631-01
3	Podpórka	3	blacha wg PN-73/H-92120 ze stali St3SX
4	Pierścień	2	wg PN-72/H-84020



### 9. Wykonanie

a) wymagane wykonanie złączy spawanych ze współczynnikiem wytrzymałości  $z_{dop}$  minimum 0,8,

b) brzegi rur o grubości ścianki mniejszej niż 3 mm nie wymagają ukosowania,

c) podpórkę (3) należy stosować tylko w wymiennikach o długości  $L_w = 6$  i 9.

**10. Próba szczelności spoin.** Po przyspawaniu króćców należy wymiennik jednoczłonowy poddać próbie szczelności wodą o ciśnieniu  $p_{pr} = 1,25 p_n$ , gdzie  $p_n$  jest ciśnieniem obliczeniowym.

K O N I E C

### INFORMACJE DODATKOWE

1. Instytucja opracowująca normę — Biuro Projektów Przemysłu Organicznego, Warszawa.

#### 2. Istotne zmiany w stosunku do BN-64/2254-09

- a) uaktualniono wymiary rur zgodnie z PN-73/H-74219,  
b) zwężono typoszereg, usuwając z normy wymienniki 25 ( $L_w$ ) 57;  
38 ( $L_w$ ) 89; 57 ( $L_w$ ) 108; 89 ( $L_w$ ) 159;  
c) usunięto długości rury wewnętrznej  $L_w = 1; 1,5; 2; (2,5);$   
(5); (8) m;  
d) dodano długość rury wewnętrznej  $L_w = 9$  m.

#### 3. Normy związane

- PN-73/H-74219 Rury stalowe bez szwu przewodowe  
PN-72/H-84020 Stal węglowa konstrukcyjna zwykłej jakości ogólnego przeznaczenia. Gatunki  
PN-73/H-92120 Blachy grube i uniwersalne ze stali konstrukcyjnej węglowej zwykłej jakości i niskostopowej  
BN-75/0631-01 Stal o określonym przeznaczeniu. Gatunki  
BN-75/2205-01 Odchylki warsztatowe swobodnych wymiarów liniowych do 20000 mm  
BN-81/2254-14 Jednoczłonowe wymienniki ciepła typu „rura w rurze”. Podstawowe wielkości



BG PW

**BN. 002439**



4000000340794