

2264/15
BN-75

2371-08

MASZyny
I URZĄDZENIA
DO FILTROWANIA,
OSADZANIA
I ODPYLANIA

NORMA BRANŻOWA

Urządzenia odpylające
Zasuwy pyłowe prostokątne
z napędem ręcznym

Główne wymiary

Grupa katalogowa IV 82

1. **Przedmiot normy.** Przedmiotem normy są zasuwpy pyłowe wykonane w wielkościach średnicy 200÷400 mm stosowane do zamknięcia lei zbiorczych pyłu pod urządzeniami odpylającymi suchymi i zbiorników pyłu tam, gdzie gaz i pył nie są agresywne, a temperatura ich nie przekracza 600 K.

2. **Przykład oznaczenia** zasuwpy pyłowej (ZP) o wielkości charakterystycznej $A=250$ mm:

ZASUWA PYŁOWA ZP-250 BN-75/2371-08

3. **Główne wymiary** zasuw pyłowych w mm —

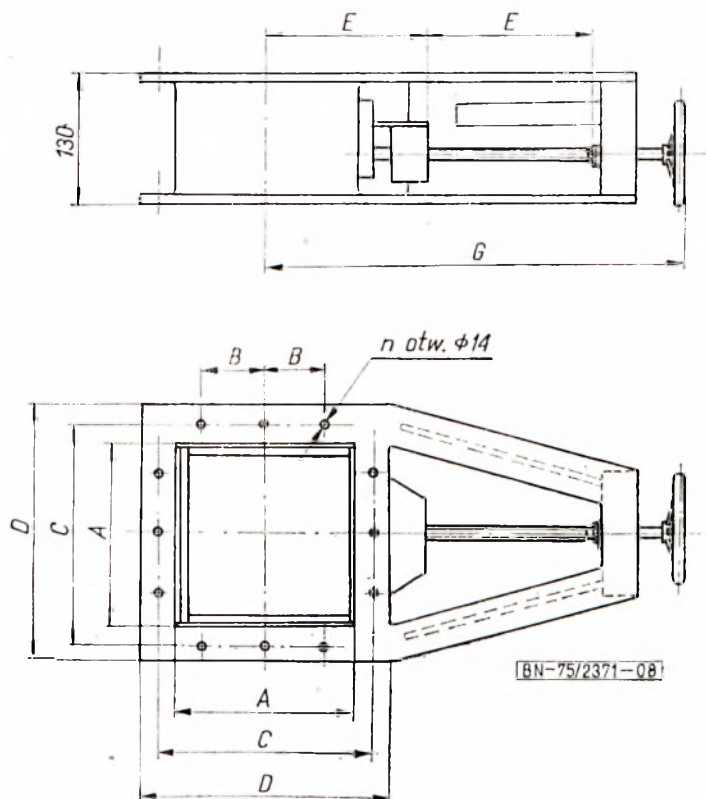
wg tablicy i rysunku. Wymiary kołnierzy — wg BN-66/2372-05.

4. **Odchyłki wymiarowe** głównych wymiarów zasuw pyłowych powinny odpowiadać klasie dokładności IT-12 wg PN-66/M-02139.

5. **Cechowanie.** Na poboczniczy zasuwpy pyłowej w odległości około 30 mm od kołnierza płaszczka należy umieścić trwale znaki zawierające:

— nazwę lub znak wytwórcy,

-- oznaczenie zasuwpy pyłowej wg 2.



Zgłoszona przez Branżowy Ośrodek Normalizacji OPAM
Ustanowiona przez Dyrektora Zjednoczenia Przemysłu Urządzeń Wentylacyjno-Klimatyzacyjnych
i Odpylających KLIMA-WENT dnia 23 czerwca 1975 r. jako norma obowiązująca
w zakresie produkcji od dnia 1 kwietnia 1976 r. (Dz. Norm. i Miar nr 5/1976 poz. 14)

Typ zasuwy	A	B	C	D	E	F	G	n
ZP-200	202	70	242	282	190	198	511	8
ZP-250	252	70	292	332	215	248	586	8
ZP-315	317	140	357	397	248	313	684	12
ZP-400	402	140	442	482	290	398	811	12

KONIEC

INFORMACJE DODATKOWE

1. Instytucja opracowująca normę — Przedsiębiorstwo Projektowania i Dostaw Urządzeń Ochrony Powietrza OPAM, Katowice, ul. Warszawska 31.

2. Normy związane
PN-66/M-02139 Odchyłki warsztatowe wymiarów swobodnych

BN-66/2372-05 Urządzenia odpylające. Kołnierze prostokątne z prętów płaskich do przyspawania

3. Autor projektu normy — W. Wilczek — OPAM, Katowice.

BG PW
BN. 002430



40000000340785