	NORMA BRANŻOWA	BN-83
	Zbiorniki i aparaty ze stali węglowej Włazy z pokrywą płaską na ciśnienia nominalne 1,0, 1,6, 2,0, 2,5 i 4,0 MPa	2211-24.01
		Zamiast BN-76/2211-24
		Grupa katalogowa 0447

1. Przedmiot normy. Przedmiotem normy są włazy ze stali węglowej, z pokrywą płaską, wraz z uszczelką i kompletem śrub z nakrętkami, o średnicach nominalnych  $D_{nom} = 400, 500$  i  $600$  mm, dla ciśnień nominalnych<sup>1)</sup> 1,0, 1,6, 2,0, 2,5 i 4,0 MPa, stosowane w przemyśle chemicznym i przemysłach pokrewnych.

2. Zakres stosowania przedmiotu normy. Objęte normą włazy stosuje się do zbiorników i aparatów ciśnieniowych dla ciśnień i temperatur wyszczególnionych w tabl. 1 i 2.

Przeprowadzanie obliczeń wytrzymałościowych włązu wg Przepisów Urzędu Dozoru Technicznego nie jest wymagane<sup>2)</sup>, jeżeli zostaną zastosowane:

a) uszczelki miękkie o grubości nie mniejszej niż 2 mm, z azbestu, masy azbestowo-kauczukowej typu It lub uszczelki z innych materiałów, dla których wg Przepisów DT/O-219/63 (tabl. 2) najmniejsze naprężenia ściskające zapewniające szczelność włązu nie przekraczają:

- dla naclągu montażowego śrub  $\sigma'_s = 21,0$  MPa,
- dla naciągu ruchowego śrub  $\sigma''_s = 5,0 p_0$  MPa, gdzie

$p_0$  jest ciśnieniem obliczeniowym,

b) śruby i nakrętki wykonane w klasie średniodokładnej z gatunków stali podanych w tabl. 10 lub innych, o nie gorszych własnościach wytrzymałościowych i spełniających wymagania wg Przepisów DT/Z/63 p. 6.2.

<sup>1)</sup> Ciśnienie nominalne - wg BN-81/2201-06.

<sup>2)</sup> Norma nie zwalnia od umieszczenia w dokumentacji rejestracyjnej rysunku (szkicu) włązu zgodnie z Przepisami DT/Z/63 p. 12, 1a).

3. Rodzaje. Ze względu na konstrukcję kołnierza oraz sposób uszczelnienia, rozróżnia się 4 rodzaje włązów:

- PZ - z kołnierzem płaskim z przyłą zgrubną,
- Pwr - z kołnierzem płaskim z uszczelnieniem występ-  
-rowek,
- SzZ - z kołnierzem szyjkowym z przyłą zgrubną;
- Szwr - z kołnierzem szyjkowym z uszczelnieniem występ-  
-rowek.

4. Odmiany. W zależności od przewidywanego zakresu temperatur, rozróżnia się trzy odmiany włązów:

- U - dla zakresu temperatur od  $-40$  do  $50$  °C,
- N - dla zakresu temperatur od  $0$  do  $200$  °C,
- T - dla zakresu temperatur powyżej  $200$  do  $300$  °C.

5. Przykład oznaczenia

a) włązu z kołnierzem płaskim rodzaju PZ, na ciśnienie nominalne 1,0 MPa, o średnicy nominalnej 400 mm, o długości rury króćca 200 mm, odmiany N, z uszczelką typu It - Polonit 300:

WŁAZ PZ-1,0/400/200/N/POLONIT 300 BN-83/2211-24.01

b) włązu z kołnierzem szyjkowym rodzaju Szwr, na ciśnienie nominalne 2,5 MPa, o średnicy nominalnej 600 mm, o długości rury króćca 250 mm, odmiany T, z uszczelką typu It - Polonit K-100:

WŁAZ Szwr-2,5/600/250/T/POLONIT K-100  
BN-83/2211-24.01

6. Wartość ciśnień obliczeniowych dla poszczególnych rodzajów włązów w zależności od temperatury

- dla rodzaju PZ i Pwr - wg tabl. 1,
- dla rodzaju SzZ i Szwr - wg tabl. 2.

Zgłoszona przez Ministerstwo Przemysłu Chemicznego i Lekkiego  
Ustanowiona przez Ministra Przemysłu Chemicznego i Lekkiego dnia 3 lutego 1983 r.  
jako norma obowiązująca od dnia 1 lipca 1983 r.  
(Dz. Norm. i Miar nr 5/1983 poz. 9)



Tablica 1

$D_{nom}$ mm	Rodzaj włazu	Ciśnienie, MPa					
		nominalne	obliczeniowe				
			dla temperatury, °C				
		20	100	150	200	250	300
400	PZ	1,0	1,0	0,94	0,82	0,70	0,59
	Pwr		1,0	1,0	0,93	0,81	0,68
	PZ	1,6	1,47	1,29	1,12	0,96	0,81
	Pwr		1,49	1,33	1,19	1,06	0,84
500	PZ	1,0	1,0	1,0	0,92	0,80	0,65
	Pwr		1,0	0,93	0,84	0,76	0,60
	PZ	1,6	1,52	1,34	1,17	1,01	0,85
	Pwr		1,60	1,46	1,28	1,11	0,93
600	PZ	1,0	0,87	0,81	0,74	0,66	0,56
	Pwr		0,89	0,82	0,75	0,68	0,58
	PZ	1,6	1,48	1,36	1,24	1,09	0,92
	Pwr		1,55	1,42	1,30	1,19	1,00

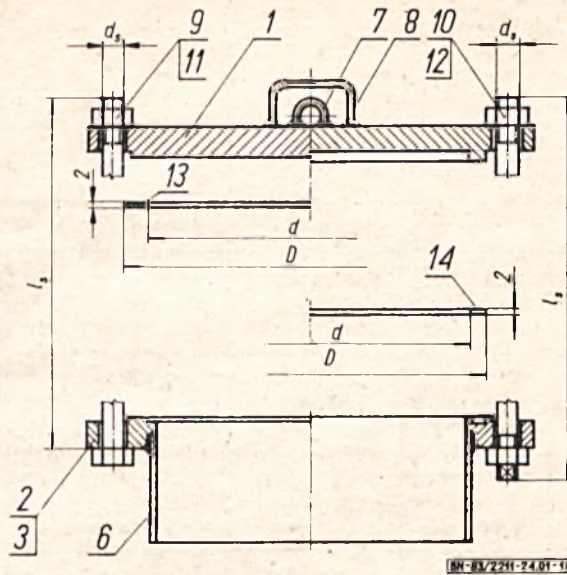
Tablica 2

$D_{nom}$ mm	Rodzaj włazu	Ciśnienie, MPa					
		nominalne	obliczeniowe				
			dla temperatury, °C				
		20	100	150	200	250	300
400	SzZ	2,0	1,92	1,69	1,47	1,26	1,06
	Szwr		1,82	1,67	1,52	1,38	1,15
	SzZ	2,5	2,23	1,95	1,69	1,44	1,21
	Szwr		2,20	2,02	1,84	1,66	1,40
	Szwr	4,0	3,38	2,98	2,60	2,24	1,90
500	SzZ	2,0	1,80	1,59	1,38	1,19	1,01
	Szwr		1,80	1,66	1,51	1,32	1,12
	SzZ	2,5	2,16	1,90	1,65	1,42	1,20
	Szwr		2,38	2,12	1,91	1,65	1,36
	Szwr	4,0	3,52	3,23	2,87	2,49	2,11
600	SzZ	2,0	1,83	1,68	1,54	1,40	1,10
	Szwr		1,96	1,81	1,67	1,52	1,20
	SzZ	2,5	2,32	2,16	1,93	1,81	1,42
	Szwr		2,48	2,32	2,15	1,97	1,56
	Szwr	4,0	4,34	4,09	3,84	3,49	3,05



## 7. Wymiary

a) Włazy rodzajów PZ i Pwr - wg rys. 1 i tabl. 3.

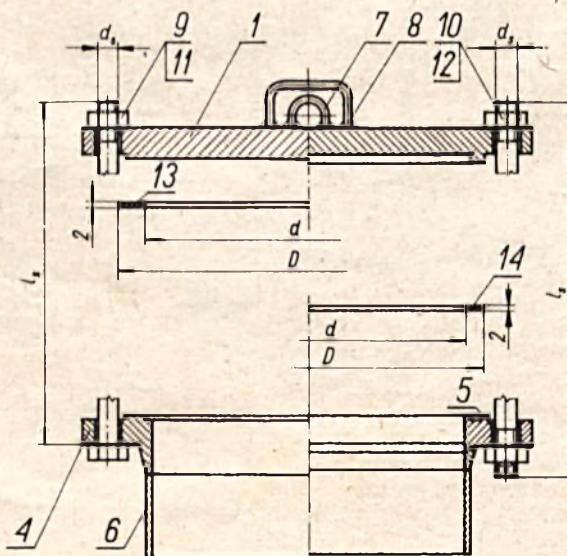


Rys. 1

Tablica 3

$D_{nom}$	$p_{nom}$	Śruba				liczba sztuk	masa 1 sztuki	Uszczelka				Masa włazu
		ze łbem sześciokątnym		dwustronna				rodzaj				
		$d_s \times l_s$	masa 1 sztuki	$d_s \times l_s$	masa 1 sztuki			PZ		Pwr		
								d	D	d	D	
mm	MPa	mm	kg	mm	kg	kg	mm				kg	
400	1,0	M20 × 75	0,243	M20 × 110	0,20	12	0,062	420	472	438	458	70,0
	1,6	M24 × 90	0,417	M24 × 130	0,33	12	0,107	420	478	439	465	98,8
500	1,0	M24 × 90	0,417	M24 × 130	0,33	12	0,107	498	554	519	539	120
	1,6	M27 × 100	0,603	M27 × 140	0,47	12	0,161	498	554	514	540	146
600	1,0	M20 × 95	0,291	M20 × 130	0,23	20	0,062	600	668	619	645	160
	1,6	M24 × 115	0,505	M24 × 150	0,37	24	0,107	600	674	620	650	216

b) Włazy rodzajów SzZ i Szwr - wg rys. 2 i tabl. 4.



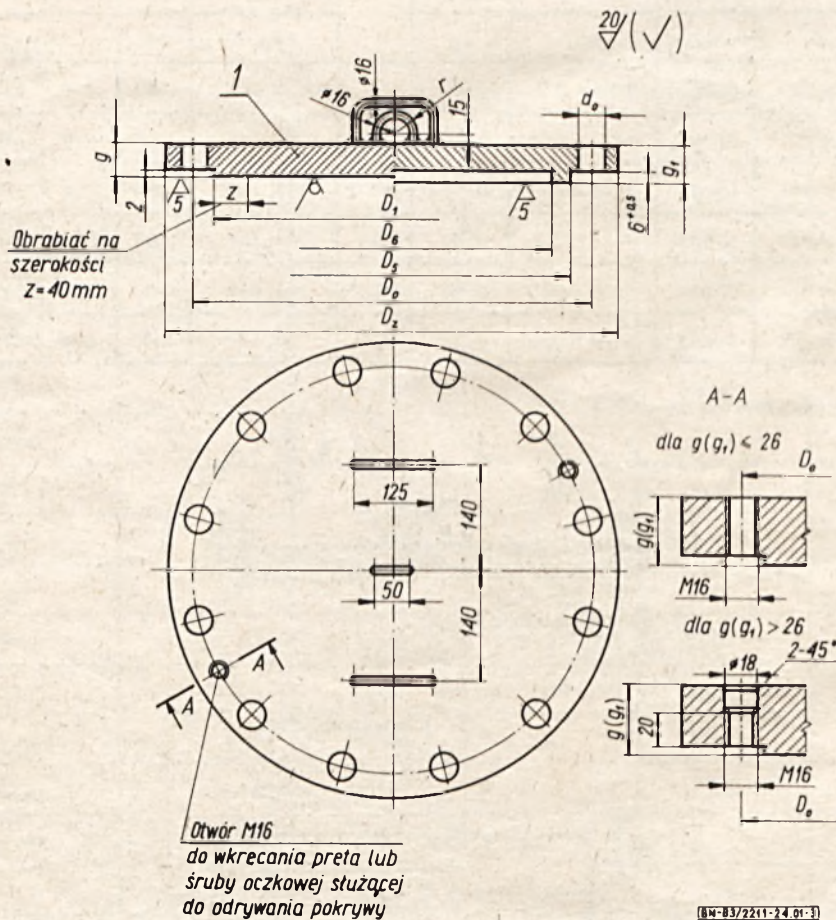
Rys. 2



Tablica 4

$D_{nom}$	$p_{nom}$	Śruba				liczba sztuk	masa 1 sztuki	Uszczelka				Masa wężu
		ze łbem sześciokątnym		dwustronna				rodzaj				
		$d_s \times l_s$	masa 1 sztuki	$d_s \times l_s$	masa 1 sztuki			PZ		Pwr		
								d	D	d	D	
mm	MPa	mm	kg	mm	kg	kg	mm				kg	
400	2,0	M27 × 100	0,603	M27 × 140	0,47	12	0,161	420	480	439	465	114
	2,5	M30 × 105	0,796	M30 × 150	0,62	12	0,224	420	482	441	467	125
	4,0	M30 × 125	0,908	M30 × 170	0,68	16	0,224	-	-	441	467	164
500	2,0	M30 × 110	0,824	M30 × 150	0,62	12	0,224	498	562	519	545	165
	2,5	M33 × 120	1,08	M33 × 170	0,86	12	0,300	498	564	519	545	190
	4,0	M36 × 150	1,57	M36 × 200	1,18	16	0,376	-	-	521	551	267
600	2,0	M27 × 125	0,718	M27 × 160	0,52	24	0,161	600	690	633	665	264
	2,5	M30 × 140	0,992	M30 × 180	0,71	24	0,224	600	707	644	680	337
	4,0	M30 × 160	1,10	M30 × 200	0,76	24	0,224	-	-	644	680	407

c) Pokrywa wężów rodzajów PZ, Pwr, SzZ i Swr - wg rys. 3 i tabl. 5.



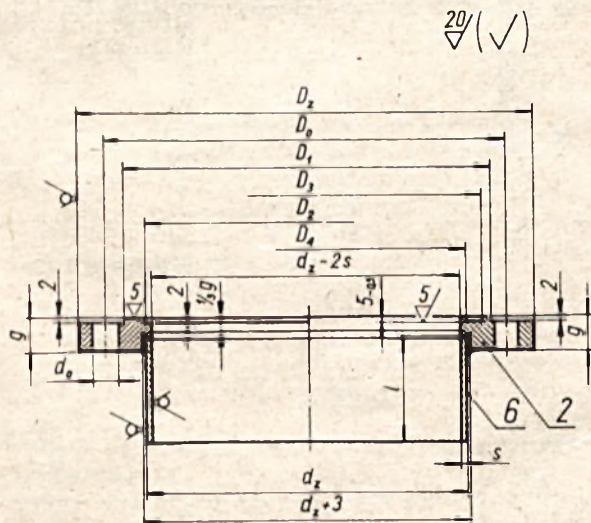
Rys. 3



Tablica 5

$D_{nom}$	$p_{nom}$	$D_z$	$g$	$g_1$	$D_o$	$d_o$	Liczba otworów	Przyłga	Występ		Masa pokrywy
								$D_1$	$D_5$	$D_6$	
mm	MPa	mm						mm			kg
400	1,0	540	22	26	495	22	12	466	458	438	38,9
	1,6	560	28	32	505	26		472	465	439	52,7
	2,0	565	32	36	510	30		476	465	439	60,8
	2,5	580	34	38	515	33		478	467	441	67,6
	4,0	585	-	48	520	33	16	-	467	441	87,9
500	1,0	630	28	32	580	26	12	544	539	519	67,0
	1,6	645	32	36	585	30		550	540	514	79,7
	2,00	660	36	40	595	33		558	545	519	93,4
	2,5	670	40	44	600	36	16	560	545	519	106
	4,0	690	-	56	610	39	20	-	551	521	144
600	1,0	730	30	34	690	22	24	660	645	619	96,7
	1,6	750	38	42	700	26		665	650	620	128
	2,0	775	42	46	720	30		680	665	633	150
	2,5	800	48	52	740	33		695	680	644	196
	4,00	800	-	70	740	33		-	680	644	249

d) Króciec włazów  $D_{nom} = 400$  i  $500$  mm rodzajów PZ i Pwr - wg rys. 4 i tabl. 6.



BN-83/2211-24.01-4

Rys. 4



Tablica 6

$D_{nom}$	$p_{nom}$	Rura				Kotłowiec									
		$d_z$	$s$	$l$	masa	$D_z$	$g$	$D_o$	$d_o$	liczba otworów	przyłga		rowek		masa
											$D_1$	$D_2$	$D_3$	$D_4$	
mm	MPa	mm			kg	mm					mm				kg
400	1,0	430	5 <sup>1)</sup>	200 <sup>3)</sup>	10,5	540	30	495	22	12	466	432	459	437	17,9
	1,6		8 <sup>1)</sup>		16,6	560	32	505	26		472	432	466	438	23,3
500	1,0	508	5 <sup>2)</sup>		12,4	630	32	580	26		544	510	540	518	24,8
	1,6		10 <sup>2)</sup>		24,5	645	36	585	30		550	510	541	513	32,3

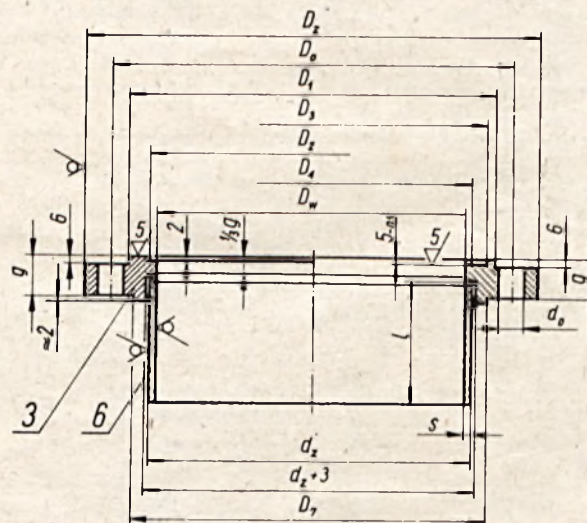
1) W technicznie uzasadnionych przypadkach (np. konieczność wzmocnienia otworu w ścianie aparatu) można stosować większą grubość  $s$ , zachowując nie zmienioną średnicę zewnętrzną.

2) Zamiast rur związanych z blachy, z wyjątkiem odmiany U, można stosować rury wg PN-80/H-74219, o grubościach ścianek  $s = 11$  mm.

3) Dopuszcza się stosowanie innej długości  $l$ .

e) Króciec włazów  $D_{nom} = 600$  mm rodzajów PZ i Pwr - wg rys. 5 i tabl. 7.

20/(\checkmark)



Rys. 5

Tablica 7

$D_{nom}$	$p_{nom}$	$D_w$	Rura				Kotłowiec										
			$d_z$	$s$ <sup>1)</sup>	$l$	masa	$D_z$	$g$	$D_o$	$d_o$	liczba otworów	przyłga		rowek		$D_7$	masa
												$D_1$	$D_2$	$D_3$	$D_4$		
mm	MPa		mm			kg	mm					mm				kg	
600	1,0	600	612	6	200 <sup>2)</sup>	17,9	730	40	690	22	20	660	620	647	617	648	34,3
	1,6		616	8		23,9	750	50	700	26	24	665	615	652	618	652	49,2

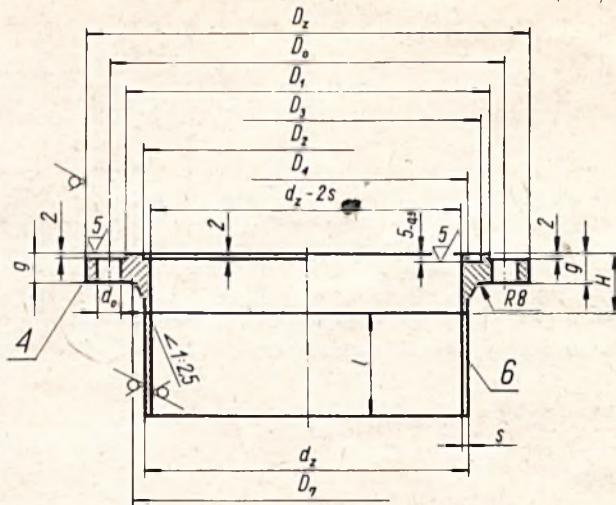
1) W technicznie uzasadnionych przypadkach można zwiększyć grubość ścianki o 2 mm, powiększając  $d_z$  o 4 mm ( $d_z + 4$ ).

2) Dopuszcza się stosowanie innej długości  $l$ .



f) Króciec wläzu  $D_{nom} = 400$  i  $500$  mm rodzajów SzZ i Szwr - wg rys. 6 i tabl. 8.

20' (✓)



BN-83/2211-24.01-6

Rys. 6  
Tablica 8

$D_{nom}$	$p_{nom}$	Rura				Kołnierz											
		$d_z$	$s$	$l$	masa	$D_2$	$D_7$	$g$	$D_0$	$d_0$	liczba otwo- rów	przyłga		rowek		$H$	masa
												$D_1$	$D_2$	$D_3$	$D_4$		
mm	MPa	mm			kg	mm						mm				kg	
400	2,0	430	6 <sup>1)</sup>	150 <sup>3)</sup>	9,4	565	440	36	510	30	12	476	436	466	438	60	35,0
	2,5		6 <sup>1)</sup>		9,4	580	444	38	515	33	12	478	428	468	440	68	36,1
	4,0		8 <sup>1)</sup>		12,5	585	449	45	520	33	16	-	-	468	440	85	45,8
500	2,0	508	8 <sup>2)</sup>	150 <sup>3)</sup>	14,8	660	520	38	595	33	12	558	518	546	518	70	44,4
	2,5		8 <sup>2)</sup>		14,8	670	524	42	600	36	12	560	510	546	518	78	52,4
	4,0		10 <sup>2)</sup>		18,4	690	526	52	610	39	16	-	-	552	520	95	73,1

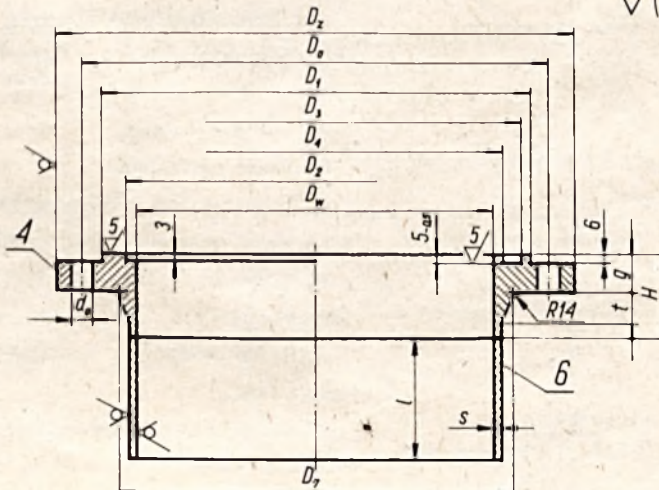
1) W technicznie uzasadnionych przypadkach (np. konieczność wzmocnienia otworu w ścianie aparatu) można stosować większą grubość  $s$ , zachowując nie zmienioną średnicę zewnętrzną.

2) Zamiast rur zwijanych z blachy, z wyjątkiem odmiany U, można stosować rury wg PN-80/H-74219, o grubościach ścianek  $s = 11$  mm.

3) Dopuszcza się stosowanie innej długości  $l$ .

g) Króciec wläzu  $D_{nom} = 600$  mm rodzajów SzZ i Szwr - wg rys. 7 i tabl. 9 oraz rys. 8a) i b) i tabl. 10.

20' (✓)



BN-83/2211-24.01-7

Rys. 7

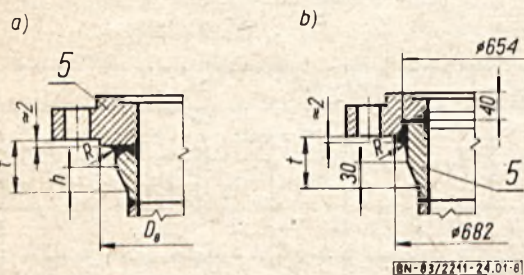


Tablica 9

$D_{nom}$ ( $D_w$ )	$p_{nom}$	Rura			Kołnierz												
		$s^1$	$l$	masa	$D_2$	$D_7$	$g$	$D_o$	$d_o$	liczba otwo- rów	przyłga		rowek		$H$	$t$	masa
											$D_1$	$D_2$	$D_3$	$D_4$			
mm	MPa	mm		kg	mm					mm				kg			
600	2,0	8	150 <sup>2)</sup>	17,9	775	640	50	720	30	24	680	625	667	631	115	45	75,0
	2,5	8		17,9	800	644	54	740	33	24	695	635	682	642	125	50	93,5
	4,0	10		22,6	800	652	60	740	33	24	695	-	682	642	130	50	104

<sup>1)</sup> W technicznie uzasadnionych przypadkach można zwiększyć grubość ścianki o 2 mm, powiększając  $d_2$  o 4 mm ( $d_2 + 4$ ).

<sup>2)</sup> Dopuszcza się stosowanie innej długości  $l$ .



Rys. 8

Tablica 10

$p_{nom}$	$h$	$D_8$
MPa	mm	
2,0	25	668
2,5	30	682

Dopuszcza się stosowanie kołnierza spawanego; na ciśnienia  $p_{nom} = 2,0$  i  $2,5$  MPa - wg rys. 8a) i tabl. 10 oraz na ciśnienia  $p_{nom} = 4,0$  MPa - wg rys. 8b).

**8. Śruby.** Dla zakresu temperatur od  $-40$  do  $200$  °C należy stosować śruby ze łbem sześciokątnym<sup>1)</sup>, dla zakresu temperatur powyżej  $200$  do  $300$  °C - śruby dwustronne.

**9. Materiał** - wg tabl. 11.

**10. Wymagania** dotyczące:

- kołnierzy włązów  $D_{nom} = 600$  mm i ich połączeń z pokrywą - wg BN-79/2222-10,
- kołnierzy włązów o  $D_{nom} = 400$  i  $500$  mm - wg PN-66/H-74701.

Spawanie wszystkich złączy należy wykonać zgodnie z kartami operacyjnymi zakładu.

<sup>1)</sup> W technicznie uzasadnionych przypadkach dopuszcza się stosowanie śrub dwustronnych również w zakresie temperatur nie przekraczających  $200$  °C.

### 11. Cechowanie

a) Cechowanie pokrywy włązu. Na obrzeżu pokrywy należy wybić następujące dane:

- znak wytwórcy,
- literę określającą odmianę włązu (dotyczy tylko odmiany U),
- ciśnienie nominalne,
- cechę materiału,
- nr wytopu.

b) Cechowanie króćca włązu. Na obrzeżu kołnierza należy wybić następujące dane:

- znak wytwórcy,
- literę określającą odmianę włązu (dotyczy tylko odmiany U),
- ciśnienie nominalne,
- cechę materiału kołnierza,
- cechę materiału rury,
- nr wytopu.

c) Cechowanie śrub. Śruby wykonane ze stali St5 należy cechować klasą 5,6, zgodnie z PN-70/M-82054, natomiast śruby wykonane z innych gatunków stali wg tabl. 11 należy cechować pełnym znakiem stali.

### 12. Zaświadczenie o zgodności wykonania włązu z normą.

Do każdej partii włązów wykonawca powinien załączyć zaświadczenie zawierające:

- nazwę wytwórcy,
- numer zamówienia,
- liczbę włązów objętych zaświadczeniem z podziałem wg średnic nominalnych odmian i rodzajów,
- liczbę śrub i nakrętek, z podziałem wg średnic gwintu i długości śrub,
- liczbę uszczeltek, z podziałem wg średnic nominalnych i materiału,
- wykaz użytych materiałów zgodnych z aktualnymi wymaganiami dozoru technicznego.



Tablica 11

Nr części na rys. 1 ÷ 8	Nazwa części		Liczba sztuk	Materiał		
				Odmiana		
				U	N	T
1	2	3	4	5	6	
1	Pokrywa		1	blacha gruba wg PN-81/H-92120, ze stali 18G2A, odmiany R wg PN-72/H-84018	blacha gruba wg PN-81/H-92120, ze stali St3S wg PN-72/H-84020	
2	Kotłnierz płaski		1	blacha gruba wg PN-81/H-92120, pręt płaski wg PN-73/H-93000, ze stali 18G2A, odmiany R wg PN-72/H-84018	blacha gruba wg PN-81/H-92120; pręt płaski wg PN-73/H-93000; pierścień kuto-walcowany wg BN-73/0661-16, ze stali St3S wg PN-72/H-84020	
3	Kotłnierz płaski wg BN-80/2222-31 lub BN-80/2222-32					
4	Kotłnierz szyjkowy kuto-walcowany		1	-	odkuvka swobodnie kuta rodzaju (B) kategorii (R) wg PN-70/H-94009, ze stali 25 wg PN-75/H-84019; pierścień kuto-walcowany wg BN-73/0661-16, ze stali St3S wg PN-72/H-84020	
5	Kotłnierz z szyjką spawaną na ciśnienie 2,0 i 2,5 MPa - wg BN-78/2222-39		1	blacha gruba wg PN-81/H-92120, ze stali 18G2A, odmiany R wg PN-72/H-84018	dla ciśnienia $p_{nom} = 2,0$ MPa: blacha gruba wg PN-81/H-92120, pręt płaski wg PN-73/H-93000, ze stali St3S wg PN-72/H-84020; dla ciśnienia $p_{nom} = 2,5$ MPa: blacha kotłowa wg PN-81/H-92123, ze stali St36K wg PN-75/H-84024; dla ciśnienia $p_{nom} = 4,0$ MPa: blacha kotłowa wg PN-81/H-92123, ze stali St41K wg PN-75/H-84024	
6	Rura króćca	$D_{nom} = 500$	1	blacha gruba wg PN-81/H-92120, ze stali 18G2A, odmiany R wg PN-72/H-84018	blacha gruba wg PN-81/H-92120, ze stali St3SY wg PN-72/H-84020 lub rura wg PN-80/H-74219, ze stali R35 wg PN-81/H-94023	
		$D_{nom} = 400$ i $600$			blacha gruba wg PN-81/H-92120, ze stali St3SY wg PN-72/H-84020	
7	Uchwyt ręczny kłamrowy A16x70x125 wg BN-66/2212-09		2	pręt wg PN-73/H-93000, ze stali 18G2A wg PN-72/H-84018	pręt wg PN-73/H-93000, ze stali St3SY wg PN-72/H-84020	
8	Ucho o średnicy $\varnothing 16 \times 108$		1			
9	Śruba ze łbem sześciokątnym wg PN-74/M-82101, średniokołkowna		$n^1$ )	pręt wg PN-73/H-93000, ze stali 18G2A, odmiany R wg PN-72/H-84018	pręt wg PN-80/H-93015: dla $p_{nom} \leq 2,5$ MPa ze stali St5 wg PN-72/H-84020, dla $p_{nom} = 4,0$ MPa ze stali 25 HM wg PN-72/H-84030	
10	Śruba dwustronna rodzaju S, odmiany A wg PN-68/H-74302		$n^1$ )		pręt wg PN-80/H-93015: dla $p_{nom} \leq 2,5$ MPa ze stali St5 wg PN-72/H-84020, dla $p_{nom} = 4,0$ MPa ze stali 25 HM wg PN-72/H-84030	



cd. tabl. 11

Nr części na rys. 1 ÷ 8	Nazwa części	Liczba sztuk	Material		
			Odmiana		
			U	N	T
1	2	3	4	5	6
11	Nakrętka sześciokątna wg PN-75/M-82144, średniodokładna	n <sup>2)</sup>	pręt wg PN-73/H-93000, ze stali 18G2A, odmiany R wg PN-72/H-84018	pręt wg PN-80/ H-93015: dla $p_{nom} \leq 2,5 \text{ MPa}$ ze stali St4S wg PN-72/H-84020, dla $p_{nom} = 4,0 \text{ MPa}$ ze stali 35 wg PN-75/H-84019	-
12	Nakrętka typu N wg PN-68/H-74303	2n	-	-	pręt wg PN-80/ H-93015: dla $p_{nom} \leq 2,5 \text{ MPa}$ ze stali St4S wg PN-72/H-84020, dla $p_{nom} = 4,0 \text{ MPa}$ ze stali 35 wg PN-75/H-84019
13	Uszczelka $g = 2 \text{ mm}$	1	płyta azbestowa lub płyty azbestowo-kauczukowe wg PN-79/ M-11022, 01 ÷ 10 <sup>3</sup> )		
14	Uszczelka $g = 2 \text{ mm}$	1			
<p>Wyroby hutnicze powinny mieć atesty zgodnie z Przepisami DT/Z/63 p. 6, 1.</p> <p>1) Liczba śrub - wg tabl. 3 i 4.</p> <p>2) Liczba nakrętek równa liczbie śrub lub dwukrotnej ich liczbie dla śrub dwustronnych.</p> <p>3) Dopuszcza się zastosowanie innego materiału uszczelniającego, jeżeli odpowiada warunkom podanym w p. 2a). Określenie materiału należy podać w oznaczeniu włązu wg p. 4.</p>					

13. Pakowanie. Przedmiotem dostawy jest włąz z uszczelką oraz kompletem śrub z nakrętkami.

Włązy, śruby i nakrętki powinny być przed pakowaniem zabezpieczone przed korozją.

Sposób pakowania włązu powinien być określony w warunkach dostawy.

Uszczelki jednakowych wymiarów i z tego samego materiału należy pakować partiami w pudełka tekturowe.

Na pudełkach powinna być umieszczona nalepka lub wieszka zawierająca:

- nazwę wytwórni,
- oznaczenie wg normy przedmiotowej,
- masę, kg.

KONIEC

Informacje dodatkowe



INFORMACJE DODATKOWE

1. Instytucja opracowująca normę - Biuro Projektów Przemysłu Organicznego, Warszawa.
2. Istotne zmiany w stosunku do BN-76/2211-24
- za temperaturę obliczeniową przyjęto 20 °C,
  - zrezygnowano z ciśnienia 0,6 MPa,
  - rozszerzono zakres ciśnień o 2,0 i 4,0 MPa,
  - dla włazu  $D_{nom} = 600$  mm za nominalną przyjęto średnicę wewnętrzną.
3. Normy i dokumenty związane
- PN-80/H-74219 Rury stalowe bez szwu walcowane na gorąco ogólnego zastosowania
- PN-68/H-74302 Rurociągi i armatura, Śruby dwustronne do połączeń kotłowych
- PN-68/H-74303 Rurociągi i armatura, Nakrętki sześciokątne wysokie z podtoczeniem do połączeń kotłowych
- PN-66/H-74701 Rurociągi i armatura, Kotłownice stalowe okrągłe na ciśnienia nominalne do 320 kG/cm<sup>2</sup>. Wymagania
- PN-72/H-84018 Stal niskostopowa o podwyższonej wytrzymałości, Gatunki
- PN-75/H-84019 Stal węglowa konstrukcyjna wyższej jakości ogólnego przeznaczenia, Gatunki
- PN-72/H-84020 Stal węglowa konstrukcyjna zwykłej jakości ogólnego przeznaczenia, Gatunki
- PN-81/H-84023 Stal określonego zastosowania, Gatunki
- PN-75/H-84024 Stal do pracy przy podwyższonych temperaturach, Gatunki
- PN-72/H-84030 Stale stopowe konstrukcyjne, Gatunki
- PN-81/H-92120 Blachy grube i uniwersalne ze stali konstrukcyjnej węglowej zwykłej jakości i niskostopowej
- PN-81/H-92123 Blachy stalowe kottowe
- PN-73/H-93000 Walcówka, pręty i kształtowniki walcowane na gorąco ze stali węglowych zwykłej jakości i niskostopowych o podwyższonej wytrzymałości, Wymagania i badania
- PN-80/H-93015 Pręty stalowe walcowane na gorąco na wyroby pracujące w podwyższonych temperaturach
- PN-70/H-94009 Odkuwki i pręty kute stalowe przeznaczone na urządzenia energetyczne, Wymagania i badania
- PN-79/M-11022.01 Wyroby azbestowo-kauczukowe, Płyty uszczelniające typu It, Polonit 200
- Arkusze 02 - - Polonit 300
- Arkusze 03 - - Polonit W
- Arkusze 04 - - Polonit UW-10
- Arkusze 05 - - Polonit PP
- Arkusze 06 - - Polonit K-100
- Arkusze 07 - - Polonit B-200
- Arkusze 08 - - Polonit S-500
- Arkusze 09 - - Polonit S-1000
- Arkusze 10 - - Stalit
- PN-70/M-82054 Śruby, wkręty i nakrętki stalowe ogólnego przeznaczenia, Ogólne wymagania i badania
- PN-74/M-82101 Śruby ze łbem sześciokątnym
- PN-75/M-82144 Nakrętki sześciokątne
- BN-73/0661-16 Pierścienie kuto-walcowane ze stali konstrukcyjnych węglowych i stopowych
- BN-81/2201-06 Zbiorniki i aparaty chemiczne, Zakresy i wartości ciśnień nominalnych
- BN-66/2212-09 Aparatura chemiczna, Uchwyty ręczne kłamrowe
- BN-79/2222-10 Kotłownice i połączenia kotłownice dla zbiorników i aparatów, Wymagania i badania
- BN-80/2222-31 Zbiorniki i aparaty ze stali węglowej, Kotłownice płaskie na ciśnienie nominalne 0,8 i 1,0 MPa
- BN-80/2222-32 Zbiorniki i aparaty ze stali węglowej, Kotłownice płaskie na ciśnienia nominalne 1,25; 1,6 i 2,0 MPa
- BN-78/2222-39 Zbiorniki i aparaty ze stali węglowej, Kotłownice z sztyką spawane na ciśnienia nominalne 2,0 i 2,5 MPa
- Przepisy Dozoru Technicznego DT/O-212/63 IDT/O-219/63
4. Uzgodnienie normy z Urzędem Dozoru Technicznego
- Norma zgodna z przepisami Urzędu Dozoru Technicznego, Uzgodniono dnia 2 maja 1982 r. pismem LN/nr/PL/314/82.



BG PW

**BN. 003149**



40000000341504