

ENERGOELEKTRYKA	NORMA BRANŻOWA		BN-70
	Elektroenergetyczne linie kablowe		0321-10
	Końcówki kablowe do zaprasowywania		
	do żył miedzianych o przekrojach znamionowych 1 ÷ 240 mm <sup>2</sup>		Grupa katalogowa VI 77

## 1. WSTĘP

**1.1. Przedmiot normy.** Przedmiotem normy są końcówki przeznaczone do zakończenia żył miedzianych o przekrojach znamionowych 1 ÷ 240 mm<sup>2</sup> kabli elektroenergetycznych, łączone z żyłami za pomocą zaprasowywania.

## 1.2. Normy związane

PN-69/E-02552 Elektroenergetyczne linie kablowe.

Podział i budowa symboli klasyfikacyjnych o-  
sprzętu

PN-66/R-82120 Miedź. Gatunki

## 2. OZNACZENIE

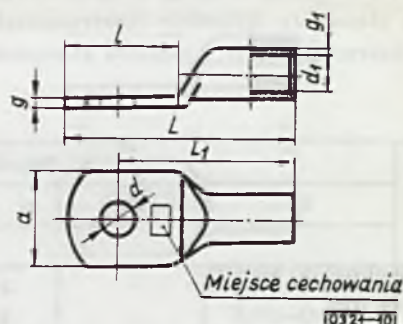
**2.1. Symbol rodzaju:** B 313 wg PN-69/E-02552.

**2.2. Przykład oznaczenia** końcówki kablowej do zaprasowywania do żył miedzianych o przekroju znamionowym 16 mm<sup>2</sup>:

KOŃCÓWKA DO ZAPRASOWYWANIA B 313-16 BN-70/0321-10

## 3. WYMAGANIA

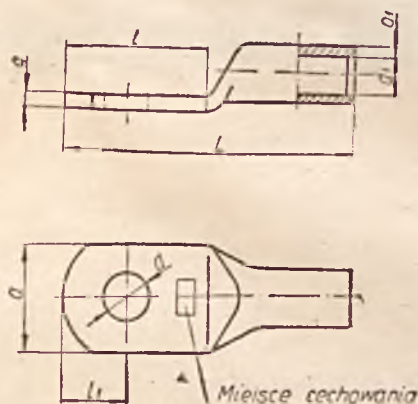
## 3.1. Główne wymiary



Wyróżnik oznaczenia	Wymiary, mm											
	d		d <sub>1</sub>		a		L min	?	L <sub>1</sub>	g min	g min	
B 313-1/2,5	4,2		2,3		10		20	12		15	0,8	0,75
B 313-1,5/4	5,3		2,8		10		21	12		16	0,8	0,75
B 313-6	5,3	+0,2	3,5	+0,15	12		23	13		17	1,1	0,8
B 313-10	6,5		4,7		12		28	14	+0,4	22	1,2	0,8
B 313-16	6,5		5,2		17	+0,4	47	24		38	2,6	1,8
B 313-25	8,5		6,4		19		49	24		39	3,0	1,8
B 313-35	8,5		7,6		20		54	26		44	3,6	2,0
B 313-50	10,5	+0,4	9,2	+0,2	24		63	30		51	3,8	2,2
B 313-70	10,5		10,6		24		68	32		56	4,5	2,3
B 313-95	10,5		12,8		26		74	32		61	4,7	2,4
B 313-120	13		14,3		30		83	36	+0,6	68	4,5	2,5
B 313-150	17		16,2		34	+0,6	87	36		70	4,8	2,6
B 313-185	17		17,8	+0,25	34		96	40		79	5,2	2,8
B 313-240	21	+0,5	20,2		38		103	40		84	7,3	3,7

Zjednoczenie Przedsiębiorstw Robót Elektrycznych „Elektromontaż”  
Ustanowiona przez Dyrektora ZPRE „Elektromontaż” dnia 30 czerwca 1970 r.  
jako norma obowiązująca w zakresie produkcji i obrotu od dnia 1 lipca 1971 r.  
(Mon. Pol. nr 37/1970 poz. 282)

1. W punkcie 3.1. Główne wymiary końcówek zamiast podanych na rysunku 1 w ta-  
bliicy zmienia się na wymiary podane w załączniku nr 1 (rysunek) oraz w załączniku  
nr 2 (tablica z wymiarami)



Oznaczenie	Wymiary w mm														
	d		d <sub>1</sub>		a	L min	l		l <sub>1</sub>	g min	g <sub>1</sub> min				
B-313-1/2,5	4,2	+0,2	2,3	+0,15	10	+0,5 -0,3	19	±0,5	12	5	0,7	0,75			
B-313-1,5/4	5,3		2,8		10		20		12				5	0,7	0,75
B-313-6	5,3		3,5		12		22		13				6	1,0	0,8
B-313-10	6,5	+0,4	4,7	+0,2	12	+1 -0,5	27	±1	14	6	1,1	0,8			
B-313-16	6,5		5,2		17		41		20				10	2,4	1,8
B-313-25	8,5		6,4		19		47		24				12	2,8	1,8
B-313-35	8,5		7,6		20		50		24				12	3,4	2,0
B-313-50	10,5		9,2		24		57		26				13	3,6	2,2
B-313-70	10,5	10,6	24	60	26	13	4,3	2,3							
B-313-95	10,5	12,8	26	66	26	13	4,5	2,4							
B-313-120	13,0	14,3	30	78	32	16	4,5	2,5							
B-313-150	17,0	16,2	34	85	34	17	4,7	2,6							
B-313-185	17,0	17,8	34	90	34	17	5,7	2,6							
B-313-240	21,0	+0,5	20,2	+0,25	41	±1	101	40	20	7,0	3,7				

2. W punkcie 3.2. W pierwszym zdaniu treść końcową: z miedzi miękkiej MOK wg  
PN-66/H-82120 zmienia się na: z miedzi M1E wg PN-66/H-82120 w stanie miękkim.



**3.2. Materiał.** Końcówki powinny być wykonane z miedzi miękkiej MOK wg PN-66/H-82120.

**3.3. Wykonanie.** Powierzchnia końcówki powinna być gładka, bez pęknięć, gratu i zadziorów. Krawędzie otworu na żyły powinny być zatępione. Ucho końcówki powinno być płaskie i możliwie równoległe do osi wzdłużnej końcówki. Odchylenie do równoległości nie powinno przekraczać  $5^{\circ}$ . Płaszczyz-

na krawędzi części rurkowej powinna być możliwie prostopadła do osi wzdłużnej końcówki. Odchylenie od prostopadłości nie powinno być większe niż  $5^{\circ}$ .

Dopuszczalna mimośrodowość otworu na śrubę przyłączową ( $d$ ) nie powinna przekraczać:

0,5 mm - w przypadku  $d \leq 6$  mm

0,6 mm - w przypadku  $6 < d \leq 10$  mm

0,8 mm - w przypadku  $d > 10$  mm

BIBLIOTEKA GŁÓWNA  
Politechniki Warszawskiej

UN. 000733

K O N I E C

INFORMACJE DODATKOWE do BN-70/0321-10

**1. Projekt normy do doświadczalnego stosowania.** 1. W zakresie wymagań i metod badań istnieje projekt normy do doświadczalnego stosowania PN/E-06401 Elektroenergetyczne linie kablowe. Osprzęt do kabli o napięciu znamionowym do

60 kV. Ogólne wymagania i badania.

**2. Dobór końcówek** objętych niniejszą normą, a przeznaczonych do zakończenia żył przewodów o budowie wg PN-67/E-90160 należy wykonywać według następującej tablicy.

Przekrój znamionowy żyły mm <sup>2</sup>	Budowa żyły wg PN-67/E-90160					
	N1	N2	L1	L2	L3	L4
	Oznaczenie końcówki					
1	B 313-1/2,5	-	B 313-1/2,5	B 313-1/2,5	B 313-1/2,5	B 313-1/2,5
1,5	B 313-1/2,5	-	B 313-1/2,5	B 313-1/2,5	B 313-1/2,5	B 313-1/2,5
2,5	B 313-1/2,5	-	B 313-1,5/4	B 313-1,5/4	B 313-6	B 313-6
4	B 313-1,5/4	-	B 313-6	B 313-6	B 313-6	B 313-6
6	B 313-6	-	B 313-10	B 313-10	B 313-10	B 313-10
10	B 313-10	-	B 313-16	B 313-16	B 313-25	B 313-25
16	B 313-16	B 313-25	B 313-25	B 313-35	B 313-35	B 313-35
25	B 313-25	B 313-35	B 313-35	B 313-50	B 313-50	B 313-50
35	B 313-35	B 313-50	B 313-50	B 313-70	B 313-70	B 313-70
50	B 313-50	B 313-70	-	B 313-95	B 313-95	B 313-95
70	B 313-70	B 313-95	-	B 313-120	B 313-120	B 313-120
95	B 313-95	B 313-120	-	B 313-150	B 313-150	B 313-150
120	B 313-120	B 313-150	-	B 313-185	B 313-185	B 313-185
150	B 313-150	B 313-185	-	B 313-240	B 313-240	B 313-240
185	B 313-185	B 313-240	-	-	-	-
240	B 313-240	-	-	-	-	-



40000000276307