

PRZEMYSŁ CHEMICZNY

ORGAN CHEMICZNEGO INSTYTUTU BADAWCZEGO I POLSKIEGO TOWARZYSTWA CHEMICZNEGO
WYDAWANY Z ZASIŁKIEM WYDZIAŁU NAUKI MINISTERSTWA WYZNAŃ RELIGIJNYCH I OŚWIECENIA PUBL.

ROCZNIK XIV

20 PAŹDZIERNIK 1930

ZESZYT 20

REDAKTOR: PROF. DR. KAZIMIERZ KLING

SEKRETARZ: DR. LECH SUCHOWIAK

Z badań fizyko-chemicznych nad mieszankami spirytusowemi VI

Contribution aux recherches physico-chimiques sur les carburants liquides contenant de l'alcool

W. ŚWIĘTOSŁAWSKI, H. STARCZEWSKA i J. KRZYŻKIEWICZ

Ciepło spalania mieszanek spirytusowych.

Sur la chaleur de combustion des carburants liquides contenant de l'alcool.

Komunikat 28

Dokładne oznaczenie ciepła spalania odgrywa pierwszorzędną rolę w metodyce badań mieszanek spirytusowych. Wbrew twierdzeniu różnych autorów, wartości tej nie można obliczyć teoretycznie ze składu mieszanek, gdyż poszczególne składniki nie są substancjami chemicznie czystymi i ciepło spalania ich nie jest dokładnie znane. Np. dla benzyny o c. wł. 0.725_{15} znajdujemy w tablicach Landolta, ciepło spalania 11050 Kal/kg , wiemy jednak, że dla charakterystyki benzyny c. wł. nie wystarczy, gdyż benzyny o tym samym ciężarze właściwym mogą mieć różny skład i oczywiście różne ciepło spalania. To samo dotyczy spirytusów, skażonych różnymi substancjami chemicznymi i t. p.

Przystępując do niniejszego badania, mieliśmy na celu nie tylko możliwie najdokładniejsze oznaczenie wartości ciepła spalania mieszanek, lecz i również przestudjowanie różnych metod i porównanie wyników, otrzymywanych przy ich użyciu.

Na wstępie zaznaczyć należy, że oznaczenie ciepła spalania mieszanek spirytusowych, jako substancyj lotnych o dużej prężności pary, napotyka na znaczne trudności, tembardziej, że uniwersalnej metody dotąd nie znamy. Dotychczas stosowane były dwie metody oznaczania ciepła spalania substancyj ciekłych, spalanie: 1) w bombie kalorymetrycznej, 2) w kalorymtrze Junkersa.

W swoim czasie, przeprowadziliśmy w Chemicznym Instytucie Badawczym szereg równoległych pomiarów ciepła spalania benzyny i mieszanek spirytusowych w obu

przyrządach, celem porównania otrzymanych wyników. Okazało się, że metoda spalania w kalorymtrze Junkersa, aczkolwiek prostsza i bardziej przystosowana do badań technicznych, gdyż wymaga mniejszego opanowania techniki pomiaru, ustępuje jednak pod względem dokładności metodzie spalania w bombie kalorymetrycznej.

Rozbieżność otrzymywanych wówczas wyników przewyższała dopuszczalny błąd doświadczenia, przytem wartości otrzymane w kalorymtrze Junkersa były o ca. 2,5% niższe od wartości otrzymanych w bombie kalorymetrycznej. Jest to tembardziej rażące, że zasadniczo kalorymetr Junkersa powinien nam dawać wyniki wyższe, gdyż spalamy w nim ciecze pod stałym ciśnieniem, a nie w stałej objętości, jak w przypadku bomby. Sądząc z porównania obydwu wartości dla składników mieszanek i benzyn różnica $Q_p - Q_v$ winna być dodatnia i wynosić około 0,2% wartości ciepła spalania.

Substancja	Q_v	Q_p	$Q_p - Q_v$	%
Heksan	11 490	11 513	23	0,2
Oktan	11 408	11 441	23	0,2
Dekan	11 328	11 350,5	22,5	0,2
Benzen	10 026	10 037,5	11,5	0,1
Alkohol etyl.	7 104	7 117	13	0,2

Rozbieżność więc wyników, otrzymanych w obu przyrządach, jest jeszcze większa i wynosi około 2,7%. Dlatego też podstawowe oznacze-

nia ciepła spalania badanych mieszanek wykonać musieliśmy przy pomocy bomby kalorymetrycznej. Równolegle jednak mierzyliśmy ciepło spalania w kalorymetrze Junkersa, chcąc w ten sposób oznaczyć przynajmniej poprawkę na wartość opalową mieszanki.

1. *Oznaczanie ciepła spalania mieszanek w bombie kalorymetrycznej.* Wszystkie znane sposoby spalania cieczy w bombie kalorymetrycznej naogół mało się nadają do spalania cieczy o wysokich prężnościach pary. Szybkie parowanie takich cieczy nie tylko udaremnia dokładne ważenie, lecz może również spowodować niecałkowite spalanie, gdyż w bombie kalorymetrycznej spala się jedynie część pary, objęta stożkiem płomienia.

Sposoby stosowane przez termochemików szkoły francuskiej (Berthelot, Matignon, Petit, Ługinin, Zubow), polegające na zamknięciu kolodjonowym naczynia platynowego, w którym znajduje się substancja, nie zabezpieczają jej dostatecznie przed wyparowaniem, dotyczy to szczególnie takich cieczy, których pary rozpuszczają kolodjum powodując pęknięcia lub nieszczelność błony.

Drugi z kolei sposób spalania cieczy zainicjowany przez Berthelota, stosowany przez Stohmanna, Klebera i Langbeina, a ulepszony przez Th. W. Richards'a¹⁾, polega na zatapianiu substancji ciekłych w ampulkach szklanych o pojemności 0,7—0,8 cm. Pastylka substancji pomocniczej np. cukru, naftalenu i t.p. o dokładnie oznaczonym ciepłe spalania służy do rozsadzenia ampulki i zapalenia cieczy. Sposób ten zabezpiecza wprawdzie ciecz przed wyparowaniem, lecz jest bardzo niedogodny wobec konieczności zatapiania kapilary możliwie przy samej kulce. Okazało się bowiem, że o ile kapilara jest dłuższa niż 5 mm, to spalanie jest niezupełne. Przy zatapianiu w ampulce cieczy bardzo lotnych powstają często niedostrzegalne otworki, które pary cieczy uchodzą. Sprawdzone to, ważąc szereg kulek zatopionych z benzyną: w ciągu kilku godzin straty na wadze dochodziły do 3%.

Sposób Verkadego i Coopsa²⁾, polegający na zamknięciu ampulki szklanej ole-

jem parafinowym, może być stosowany jedynie dla cieczy mało lotnych.

Sposób Kellera¹⁾ stosowany dla cieczy o wysokich prężnościach pary daje podobno niezłe wyniki, jest jednak bardzo kłopotliwy: ciecz spala się w specjalnych rurkach szklanych z wtopionym drucikiem platynowym.

Do oznaczeń naszych stosowaliśmy opracowaną uprzednio w Chem. Inst. Bad. modyfikację sposobu Verkadego i Coopsa²⁾, polegającą na spalaniu cieczy w cienkościennych ampulkach szklanych z otwartą szyjką. Kropla stopionej parafiny o dokładnie oznaczonym ciepłe spalania stanowiła nader szczelne zamknięcie. Szereg doświadczeń, mających na celu sprawdzenie szczelności, dało wyniki bardzo dobre. Ampulka nie zmieniała wagi w ciągu 24 godzin, nawet w przypadku użycia benzyny.

Parafina używana do spalań musi być uprzednio przez czas dłuższy ogrzewana w temperaturze topnienia, celem usunięcia ewentualnych domieszek bardziej lotnych. Następnie należy starannie oznaczyć ciepło spalania parafiny: w naszych doświadczeniach wynosiło ono 11 186 kal/g.

Oznaczenie ciepła spalania badanych cieczy wykonywano w następujący sposób. Zważoną ampulkę szklaną napelniano badaną substancją. Równocześnie naczynko wagowe z parafiną i małą pipetką, po uprzednim zważeniu, zanurzano w kąpeli o temperaturze o kilka stopni wyższej od temperatury topnienia parafiny. (Ogrzewanie zbyt silne np. na palniku, jest niewskazane, ponieważ łatwo mogą nastąpić straty). Po stopnieniu parafiny wkraplamy zapomocą pipetki 1—2 krople do szyjki ampulki: tworzy się koreczek, szczelnie zamykający ampulkę. Po dokładnym ostudzeniu i osuszeniu ścianek, naczynko ważymy powtórnie i w ten sposób znajdujemy ilość parafiny użytej do spalania. W naszych doświadczeniach ilość ta nie przekraczała 0,05 g.

Ampulkę umieszczano w małym tygielku platynowym o średnicy 14,5 mm i wstawiano do tygielka w bombie. Rozsadzenie ampulki i zapalenie cieczy uskutecznia się zapomocą nitki bawełnianej lub drucika platynowego, wtopionego w zamknięcie parafinowe, lub dotykającego

¹⁾ Th. W. Richards. J. Am. Soc. **31**, 281 (1910).

²⁾ P. E. Verkade i J. Coops. Rec. trav. chim. Pays Bas **45**, 545 (1926).

¹⁾ H. Keller. Chemiker Ztg. **40**, 677, (1925).

²⁾ Metoda opracowana została przez H. Starczewską i referowana na 2-gim Zjeździe Chemików Polskich w Poznaniu.

Rodzaj paliwa	C. wł./15°	C. sp./kg	C. sp./l	Poprawka na wodę		Wartość opałowa	
				kg	l	kg	l
PA	0,8056	8 507	6 853	602	485	7 905	6 368
PB	0,7826	8 947	7 002	631	494	8 316	6 508
PC	0,8123	8 206	6 666	581	472	7 629	6 194
PD	0,8171	8 333	6 809	560	458	7 773	6 351
DA	0,8034	6 922	5 561	631	507	6 291	5 054
DB	0,7906	7 236	5 721	634	501	6 602	6 220
S	0,8483	6 201	5 260	568	482	5 633	4 778
KP	0,7593	9 879	7 501	686	521	9 193	6 980
JA	0,8496	8 834	7 505	359	305	8 475	7 200
JB	0,8314	8 950	7 441	336	279	8 614	7 162
Benzyna	0,7458	11 118	8 292	648	483	10 470	7 809

Poszczególne rubryki tabelicy podają: rodzaj paliwa, ciężar właściwy w 15°, ciepło spalania jednego kilograma, ciepło spalania jednego litra, dalej następują poprawki na wartość opałową jednego kilograma i jednego litra, wreszcie w dwóch kolumnach ostatnich podane są wartości opałowe odniesione do 1 kg i 1 l.

go. Niezawsze jednak taki sposób zapalania wystarcza. Często trzeba bądźto umieścić ampulkę w woreczku kolodjonowym, bądź też nalać parę kropli oleju parafinowego na powierzchnię ampulki. Ciepło spalania oleju parafinowego wynosiło w naszych doświadczeniach 11 010 *kal/g*.

Układ kalorymetryczny cechowano kwasem benzocoesowym wzorcowym (ciepła spalania 1 *g* = 6324 *kal*_{-15°}), dostarczonym przez Bureau of Standard w Waszyngtonie.

Oznaczono ciepło spalania dla benzyny technicznej i dziesięciu¹⁾ mieszanek spirytusowych.

Powyżej podajemy otrzymane wyniki, zaznaczając, że są to średnie z conajmniej dwóch oznaczeń, przyczem błąd względny doświadczenia nie przenosił 30 *kal*.

¹⁾ Skład tych mieszanek był następujący:

PA	50 spiryt. 94°	+ 30 benzyny	+ 20 benzolu	+ 3 eteru
PB	50 alk. abs.	+ 40 benzyny	+ 10 benzolu	
PC	50 spiryt. 92°	+ 20 gazoliny	+ 30 benzolu	
PD	50 spiryt. 92°	+ 20 benzyny	+ 30 benzolu	+ 5 eteru
DA	70 spiryt. 92°	+ 30 eteru		
DB	90 alk. abs.	+ 10 eteru		
KP	30 alk. abs.	+ 70 benzyny		
S	68 spiryt. 85°	+ 10 benzyny	+ 2 benzolu	+ 2 eteru
JA	40 spiryt. 96°	+ 50 benzolu	+ 10 solvent nafty	+ 0,5 oleiny.
JB	30 spiryt. 96°	+ 25 benzyny	+ 45 benzolu	+ 0,5 oleiny.

Tak otrzymane ciepła spalania mieszanek odpowiadają, jak wspomnieliśmy wyżej, ciepłu spalania w stałej objętości. Dla zestawienia bilansów cieplnych należy przeliczyć tę wielkość na wartość opałową użyteczną przy spalaniu pod stałym ciśnieniem. W tym celu należy wprowadzić dwie poprawki: 1) poprawkę na ciepło wyparowania wody, otrzymanej przy spalaniu — 2) poprawkę na ciepło spalania pod stałym ciśnieniem.

Pierwszą z tych poprawek uwzględniono, opierając się na danych oznaczonych bezpośrednio w kalorymetrze Junkersa. Drugą poprawkę pominięto, gdyż nie przekracza ona w wypadku mieszanek spirytusowych i benzyny 0,2%, więc mieści się w granicach błędu doświadczenia.

2. Oznaczenie ciepła spalania mieszanek w kalorymetrze Junkersa. Przyczyny błędnych wyników, otrzymywanych zapomocą aparatu Junkersa są niewątpliwie następujące:

1. Straty przez promieniowanie w dolnej części przyrządu.

2. Niecałkowite skraplanie się pary wodnej zawartej w spalinach i niezupełnie regularny jej wpływ (wskazują na to duże wahania w poprawce na wodę).

3. Niecałkowite spalanie substancji w wypadku źle dobranej dyszy w palniku i ciśnienia wewnątrz aparatu do spalań.

4. Niemożność dokładnego zważenia spalanej substancji.

Zaznaczyć należy, że zupełnie jednostajne spalanie się cieczy zależy również i od czynników, na które w doświadczeniu wpłynąć nie można:

- 1) od przebiegu dystalacji badanej cieczy,
- 2) od składu i chemicznych własności; przytem charakterystyczny jest procentowy stosunek $C : H : O$.

W pomiarach naszych staraliśmy się możliwie zredukować błędy, spowodowane niedokładnością działania przyrządu przez:

1. staranne dobieranie odpowiednich dysz i ciśnień dla poszczególnych mieszanek,

2. zaopatrzenie rurki wylotowej w chłodnicę dodatkową, co usunęło naczynie zbierające z pod wpływu promieniowania ciepła, a jednocześnie spowodowało całkowite skraplanie się tej pary wodnej, która wychodziła przez otwór wypływowy, a nie przez wylot główny.

Pozatem wszystkie pomiary prowadzone były w możliwie niezmiennych warunkach, t. j. używano wody o stałej temperaturze początkowej, oraz stosowano stałe przyrosty temperatur kalorymetru.

Błąd względny doświadczeń wynosił 0,2%—0,5%) w wyjątkowych przypadkach uwzględniliśmy wyniki, wahające się w granicach $\pm 0,8\%$.

Jeżeli porównamy wyniki ciepła spalania otrzymane z pomocą bomby kalorymetrycznej i kalorymetru Junkersa, zobaczymy, że stosunek odpowiednich danych jest stały w granicach błędu doświadczenia. Wyjątek stanowi mieszanka S, której ciepło spalania

nie zostało dokładnie oznaczone w przyrządzie Junkersa.

Rodzaj paliwa	Ciepło spalania		Stosunek Q/Q'
	bombakalor. Q	Kalorym. Junk. Q'	
PA	8 507	8 339	1,020
PB	8 947	8 745	1,023
PC	8 206	8 142	1,007 (!)
PD	8 333	8 146	1,023
DA	6 922	6 752	1,025
DB	7 236	7 056	1,026
S	6 201	(5 678)	—
KP	9 879	9 607	1,028
JA	8 834	8 357	1,057 (!)
JB	8 950	8 389	1,067 (!)
Benzyna	11 118	10 827	1,027

Wynikałoby stąd, że prowadząc spalanie w kalorymetrze Junkersa popełniamy błąd systematyczny, niezależnie od indywidualnych własności spalanej substancji. Nasuwa się tu przypuszczenie, że możnaby cechować kalorymetr Junkersa, spalając w nim jakąś substancję, o znanym dokładnie ciepłe spalania i znalazłszy tą drogą współczynnik Q/Q' możnaby usuwać w ten sposób błąd systematyczny pomiaru.

Jak widać współczynnik Q/Q' , dla typowych mieszanek daje dość zbliżone wyniki: 1,020 — 1,028.

Wyjątek stanowią współczynniki dla mieszanek PC, JA i JB, zawierających większy

Rodzaj paliwa	C. sp./kg	C. sp./l	Poprawka na wodę		Wart. opalowa	
			kg	l	kg	l
PA	8 339	6 718	602	485	7 737	6 233
PB	8 745	6 844	631	494	8 114	6 350
PC	8 142	6 614	581	472	7 561	6 142
PD	8 146	6 656	560	458	7 586	6 198
DA	6 752	5 425	631	507	6 121	4 918
DB	7 056	5 578	634	501	6 422	5 077
S	(5 678)	(4 817)	(568)	(482)	(5 110)	(4 335)
KP	9 607	7 295	686	521	8 921	6 774
JA	8 357	7 100	359	305	7 998	6 795
JB	8 389	6 975	336	279	8 053	6 696
Benzyna	10 827	8 075	648	483	10 179	7 592

stosunkowo procent wody i składniki wysoko-wrzące, utrudniające spalenie⁴).

ZESTAWIENIE WYNIKÓW

1) Podano przegląd krytyczny dotychczas stosowanych metod oznaczania ciepła spalania substancji ciekłych.

2) Oznaczono ciepło spalania dziesięciu mieszanek spirytusowych i benzyny technicznej, wchodzącej w ich skład, stosując modyfikację metody spalania cieczy w bombie kalorymetrycznej, opracowanej przez H. Starczewską.

3. Oznaczono ciepło spalania tychże mieszanek i benzyny w kalorymetrze Junkersa.

4. Porównano wyniki otrzymane przy użyciu bomby kalorymetrycznej i kalorymetru Junkersa i stwierdzono, że: 1) wyniki otrzymane w kalorymetrze Junkersa są za niskie, 2) stosunek odpowiednich danych dla obu aparatów jest stały w granicach badanych mieszanek i błędu doświadczenia.

R É S U M É

1. On a soumis à une revue critique les méthodes qu'on emploie à présent pour déterminer la chaleur de combustion de substances liquides.

⁴) Zagadnienie powyższe jest opracowywane obecnie i w krótkim czasie ukaże się odnośny komunikat.

2. On a déterminé la chaleur de combustion de 10 carburants à base d'alcool et de la benzine technique qui en fait partie, en appliquant une modification élaborée par M^{lle} H. Starczewska, de la méthode de la détermination de la chaleur de combustion de liquides dans une bombe calorimétrique.

3. On a déterminé la chaleur de combustion des mêmes carburants et de la benzine dans le calorimètre de Junkers.

4. On a comparé les résultats trouvés en employant la bombe calorimétrique et le calorimètre de Junkers et on a constaté que:

a) les nombres obtenus au moyen du calorimètre de Junkers sont trop bas;

b) le rapport des nombres correspondants pour les deux appareils reste constant pour les carburants étudiés et dans les limites des erreurs des expériences.

Nous donnons, ci-dessous la désignation et la composition (en volume) pour chacun des ces dix carburants:

PA 50 d'alcool à 94° + 30 de benzine+20 de benzène+3 d'éther

PB 50 d'alcool absolu+ 40 de benzine+10 de benzène

PC 50 d'alcool à 94° + 20 de gazoline+30 de benzène

PD 50 d'alcool à 92° + 20 de benzine+30 de benzène+5 d'éther

DA 70 d'alcool à 92° + 30 d'éther

DB 90 d'alcool absolu+ 19 d'éther

KP 30 d'alcool absolu+ 70 de benzine

S 86 d'alcool à 85° + 10 de benzine+ 2 de benzène+2 d'éther

JA 40 d'alcool à 96° + 50 de benzène+10 de solvant-naphtha + 0,5 d'acide oleique

JB 30 d'alcool à 96° + 25 de benzine+45 de benzène+0,5 d'acide oleique

Drożdże piekarniane fabryk Rzeczypospolitej Polskiej

Levains des fabriques de la République Polonaise.

Wacław IWANOWSKI, Władysław PALCZEWSKI, Łazarz MARKIN

Z pracowni dla badania drożdży piekarnianych, mąki i pieczywa przy Zakładzie Technologji Fermentacji i Produktów Spożywczych Politechniki Warszawskiej¹.

(Nadeszło 26 czerwca 1930 r.)

Zakład Technologji Fermentacji i Produktów Spożywczych Politechniki Warszawskiej prowadzi od czterech lat kontrolę produkcji drożdży prasowanych drożdżowni, zorganizowanych w „Zrzeszeniu Producentów Drożdży” w Warszawie. Posiadany przez nas obfity materiał analityczny skłania nas, podobnie jak po upływie pierwszych dwóch lat pracy²), do opracowa-

nia danych za ostatni okres dwuletni i wysnucia pewnych wniosków co do obecnego stanu produkcji drożdży.

W latach 1928 i 1929 czynnych było na obszarze Rzeczypospolitej Polskiej piętnaście fabryk (w chwili obecnej czternaste, wśród tych jedna w przebudowie). Wyszczegół-

¹) Pracownia korzysta z subsydjów Komisji dla Badania Mąki i Chleba przy M. S. Wewn. i Zrzeszenia Producentów Drożdży,

²) W. Iwanowski i J. Dembin — Drożdże piekarniane fabryk Rzeczypospolitej Polskiej. — Przemysł Rolny z 8—9 (1928); Przemysł Chem. 12 349, (1928).

nienie ich, wysokość produkcji i zdolność produkcyjną podaje poniższa tablica.

Fabryki czynne	produkcja w t		zdolność produkcyjna w t
	1928 r.	1929 r.	
1. Lubońska Fabryka Drożdży S. A. w Luboniu	1380	1408	4000
2. Lesieniecka Fabryka Drożdży S. A. w Lesienicach	1327	1488	3000
3. Fabryka Drożdży Jana Götza w Okocimiu	1100	1193	3000
4. Filip Liebermann Fabryka Drożdży w Stanisławowie	915	1014	2500
5. Warszawskie Zakłady Przemysłowe Wyrobu Drożdży w Warszawie	665	730	2500
6. Fabryka Drożdżowo-Gorzelnicza „Henryków” w Warszawie (w przebudowie)	470	230	2500
7. Zakłady Przemysłowe „Wola Krysztoporska” w Woli Krysztoporskiej	623	580	2200
8. Nowowilejska Fabryka Drożdży w Nowej Wilejce	480	551	1800
9. Zakłady Przemysłowe „Niechejce” w Niechejce	495	564	2000
10. Drożdżownia i Gorzelnia Lublin, własność Stanisława Wrzodaka w Lublinie	334	323	2500
11. Zakłady Przemysłowe „B-cia A. i D. Strugacz” w Oszmianie	229	245	700
12. Drożdżownia „Pilica” K. Arkuszeńskiego w Pilicy	213	221	600
13. Fabryka Drożdży „Bergszloss” S. A. Równe Woł.	218	236	600
14. Gorzelnia Drożdżowa J. Modelskiego w Sieradzu	154	26	zlikwidowana
15. Zakłady Przemysłowe Ludwika Horodyskiego w Kolenzianach	nieczynna	ok. 350	900
Ogółem	8603	9159	28800

Porównyując dane z przed dwu lat, znajdujemy, że przybyła obecnie drożdżownia w Kolenzianach (zdoln. prod. 900 t), zamknięte zaś zostały drożdżownie w Bieżanowie i Sieradzu (zdoln. prod. 500 i 300 t).

Całkowita produkcja drożdży stale wzrasta, jak to widać z poniższej tabliczki:

Rok	Produkcja w t
1927	7410
1928	8603
1929	9159

A więc w ciągu dwu lat wzrost o blisko 25%.

Zużycie drożdży wynosi w kraju około 0,30 kg na głowę ludności rocznie, co w porównaniu ze zużyciem w Niemczech (0,8 kg) lub w Czechosłowacji (1,0 kg) wynosi zaledwie jedną trzecią część. Drożdżownie krajowe, które pracują obecnie przy mniej więcej 1/3 swej zdolności produkcyjnej, mogłyby więc pokryć całkowite zapotrzebowanie drożdży w wypadku dojścia u nas do normy zużycia takiej, jak u naszych zachodnich sąsiadów.

Import drożdży był niewielki. Pochodził głównie z Czech i Niemiec i równy był mniej więcej połowie średniej produkcji fabryki krajowej (około 4% produkcji krajowej). Wynosił on w roku 1928 — 350 t, a w r. 1929 — 344 t.

Zakład nasz zbadał w ciągu ostatniego okresu dwuletniego (do dn. 1. III. 1930 r.) 453 próbek drożdży (od początku prowadzenia kontroli 1018 próbek).

Przysyłały próbki następujące fabryki:

- | | |
|-----------------|-------------------------|
| 1) Henryków | 7) Okocim |
| 2) Lesienice | 8) Oszmiana |
| 3) Lublin | 9) Pilica |
| 4) Luboń | 10) Równe |
| 5) Niechejce | 11) Sieradz |
| 6) Nowo Wilejka | 12) Warszawa |
| | 13) Wola Krysztoporska. |

Poszczególne fabryki przysłały w tym czasie od 3 do 83 próbek. Z powodu nieregularnego nadsyłania próbek przez niektóre fabryki, uogólnienia nasze będą tyczyły tylko 9-ciu fabryk, w tej liczbie 6, objętych statystyką z przed dwu lat.

Co do metod badania drożdży, odbywały się one w sposób opisany w poprzedniej pracy.

Na próbę prowadzono przez dłuższy czas pomiar ciężaru właściwego bulki, wypieczonej z ciasta, po oznaczeniu czasu podnoszenia. Pomiarzy te nie dawały charakterystycznych wyników, to też obecnie pracujemy nad zmianą metody pomiaru.

Przy opracowaniu materiału analitycznego w niniejszym zestawieniu kierowaliśmy się temi samymi wytycznymi, co i przed 2 lata. A więc, nie korzystaliśmy z analiz sezonu „letniego” (maj, czerwiec, lipiec, sierpień, wrzesień, październik), a jedynie z „zimowego” (listopad, grudzień, styczeń, luty) i „wiosen-

nego” (marzec, kwiecień) i jednocześnie pozostawialiśmy bez uwzględnienia oddzielne próbki o charakterze wyraźnie przypadkowym.

W poniższych tablicach podajemy zestawienia dla poszczególnych fabryk, oznaczonych ze względu tajemnicy handlowej odpowiednimi literami alfabetu.

Tablice I — IX zawierają dane dla każdej fabryki w poszczególnych sezonach; tablice X i XI zawierają dla porównania średnie dane analityczne z ostatnich okresów I-go i II-go dwulecia (okresy V i IX).

T A B L I C A I.
P L A N C H E I.

F a b r y k a A.
Fabrique A.

Ilość próbek 83.
Nombres d'échantillons 83.

Okres Période.	Czas podnoszenia Temps de levée.	śred. moyenne.	Trwałość Stabilité.	śred. moyenne.	Sucha subst. Matière sèche.	śred. moy.	Wilgoć Humidité.	śred. moy.	Białko Matière azotée.	śred. moy.	P_2O_5	śred. moy.	% kożuch. % mycoderm.	śred. moy.	Bakterje Bacteries	
															oct. acet.	masł. butyr.
Wiosna VI. Printemps 1928	91—101	95	110—156	137	28,2—30,4	29,6	69,6—71,8	70,4	37,3—48,5	42,2	0,98	0,98	3—8	6	0	0
Zima VII. Hiver 1928/29	95—116	102	66—150	118	27,3—30,6	29,0	69,4—72,7	71,0	38,5—48,6	43,3	0,74—0,84	0,79	2—11	6	0	0
Wiosna VIII. Printemps 1929	88—98	95	145—150	148	27,7—30,7	29,7	69,3—72,3	70,3	40,8—46,4	42,8	0,87—0,97	0,92	1—3	2	0	0
Zima IX. Hiver 1929/30	77—115	92	74—156	126	28,9—32,1	30,0	67,9—71,1	70,0	36,0—44,6	39,9	0,65—0,94	0,76	1—18	3	0	0

Omówienie. Drożdże charakteryzują się bardzo dobrą trwałością, miernym czasem podnoszenia (nieco lepszym w ostatnim okresie) dużą zawartością suchej substancji, małą zawartością białka (szczególnie w ostatnim okresie) i dużą czystością. Czystość drożdży stale rośnie. Okres IX w porównaniu z ostatnim okresem I-go dwulecia, okres V (patrz tabl. X), wykazuje lekką poprawę w czasie podnoszenia, olbrzymi wzrost trwałości (z 71 godz na 126) i zmniejszenie się ilości drożdży kożuchujących.

T A B L I C A II.
P L A N C H E II.

F a b r y k a B.
Fabrique B.

Ilość próbek 55.
Nombre d'échantillons 55.

Okres Période	Czas podnoszenia Temps de levée	śred. moyenne	Trwałość Stabilité.	śred. moyenne	Sucha subst. Matière sèche.	śred. moy.	Wilgoć Humidité	śred. moy.	Białko Matière azotée	śred. moy.	P_2O_5	śred. moy.	% kożuch. % mycoderm	śred. moy.	Bakterje Bacteries	
															oct. acet.	masł. butyr.
Wiosna VI. Printemps 1928	97—102	99	28—80	55	24,5—27,6	26,4	72,4—75,9	73,6	42,5—50,9	47,3	0,89	0,89	2—41	21	0	0
Zima VII. Hiver 1928/29	88—120	100	48—93	72	25,2—28,8	27,0	71,2—74,8	73,0	42,4—52,7	45,7	0,87—0,92	0,90	4—26	10	7	0
Wiosna VIII. Printemps 1929	84—107	94	46—96	67	26,4—27,2	26,8	72,8—73,6	73,2	42,3—57,5	46,8	0,79—0,85	0,82	1—27	10	0	0
Zima IX. Hiver 1929/30	74—115	94	85—160	106	26,1—29,8	27,9	70,2—73,9	72,1	39,3—50,2	43,1	0,94—0,96	0,95	1—50	16	0	0

Omówienie. Drożdże o miernym czasie podnoszenia, trwałości stale wzrastającej. Okresy wiosenne wykazują mniejsze trwałości w związku z mniejszą zawartością suchej substancji i większą ilością białka. Zakazanie drożdżami kożuch. dość znaczne. Okres IX w porównaniu z V (patrz tabl. X) wykazuje olbrzymi wzrost trwałości (z 24 na 106 godz).

T A B L I C A III.
P L A N C H E III.F a b r y k a C.
F a b r i q u e C.Ilość próbek 55.
Nombre d'échantillons 55.

Okres Période	Czas podno- żenia Temps de levée	śred. moyenne	Trwa- łość Stabi- lité	śred. moy.	Sucha subst. Ma- tière sèche	śred. moy.	Wilgoć Humi- dité	śred. moy.	Białko Ma- tière azotée	śred. moy.	P_2O_5	śred. moy.	% ko- zuch. % my- coderm.	śred. moy.	Bakterje Bacteries	
															oct. acet.	masl. butyr.
VI. Wiosna Printemps 1928	89— 115	96	39— 77	62	25,9— 28,4	26,7	71,6— 74,1	73,3	50,3— 61,9	55,2	0,66	0,66	3—62	22	0	0
VII. Zima Hiver 1928/29	88— 107	97	54— 90	68	27,6— 30,2	28,4	69,8— 72,4	71,6	41,6— 54,8	48,5	0,66— 0,82	0,74	4—24	9	0	0
VIII. Wiosna Printemps 1929	87— 95	92	45— 70	57	27,3— 29,6	28,5	70,4— 72,7	71,5	43,2— 56,7	50,4	0,66— 0,71	0,68	3—27	13	0	0
IX. Zima Hiver 1929/30	73— 106	96	76— 148	111	25,8— 29,7	27,9	70,3— 74,2	72,1	40,8— 54,2	45,7	0,61— 0,90	0,72	1—17	6	0	0

Omówienie. Drożdże o miernym czasie podnoszenia i dobrej trwałości (w ostatnim okresie). Okresy wiosenne wykazują gorszą trwałość przy większym % białka i większym % drożdży kożuchujących. Okres IX w porównaniu z V (patrz tabl. X) wykazuje poprawę w czasie podnoszenia (ze 108 do 96 min), olbrzymi wzrost trwałości (z 61 do 111 godz), znaczny spadek % białka i wzrost czystości.

T A B L I C A IV.
P L A N C H E IV.F a b r y k a D.
F a b r i q u e D.Ilość próbek 42.
Nombre d'échantillons 42.

Okres Période	Czas podno- żenia Temps de levée	śred. moyenne	Trwa- łość Stabi- lité	śred. moy.	Sucha subst. Ma- tière sèche	śred. moy.	Wilgoć Humi- dité	śred. moy.	Białko Ma- tière azotée	śred. moy.	P_2O_5	śred. moy.	% ko- zuch. % my- coderm.	śred. moy.	Bakterje Bacteries	
															oct. acet.	masl. butyr.
VI. Wiosna Printemps 1928	93— 96	95	54— 112	81	26,8— 27,3	27,1	72,7— 73,2	72,9	42,3— 48,5	46,3	1,10	1,10	4—7	6	0	0
VII. Zima Hiver 1928,29	85— 133	101	24— 98	48	26,6— 28,5	27,4	71,5— 73,4	72,6	41,7— 67,6	51,1	0,68— 1,08	0,96	0,5— 19	4	0	0
VIII. Wiosna Printemps 1929	85— 102	94	96— 130	108	28,3— 29,3	28,7	70,7— 71,7	71,3	38,2— 44,0	41,2	0,98— 1,04	1,01	1—13	5	0	0
IX. Zima Hiver 1929/30	77— 90	82	56— 97	77	29,0— 29,9	29,5	70,1— 71,0	70,5	41,1— 54,1	45,9	1,05	0,87	3—5	3	0	0

Omówienie. Drożdże o dużej czystości i stale polepszającym się czasie podnoszenia. % suchej substancji ciągle wzrasta. Trwałość wahająca się: okresy wiosenne wykazują większą trwałość (szczególnie okres VII) i jednocześnie mniejszy % białka. Okres IX w porównaniu z V (patrz tabl. X) wykazuje znaczną poprawę w czasie podnoszenia (z 94 na 82 min) polepszenie się trwałości (z 52 na 77) i znaczny wzrost czystości.

OGÓLNE ZESTAWIENIE WYNIKÓW.

Dla zorientowania się w postępie, jaki zaszedł w jakości drożdży za ostatnie 2 lata, porównamy dane analityczne z ostatnich okresów I-go i II-go dwulecia (tablice X i XI).

Zacznijmy od trwałości, jako najważniejszej, szczególnie z punktu widzenia handlowego, cechy drożdży (możliwość dłuższego przechowywania). Pod względem tej właśnie cechy drożdże z przed dwóch lat pozostawały bardzo dużo do życzenia. Dla poszczególnych fabryk trwałości wynosiły: w zimie 1927/8 r.: od 24 do 71 godz—

średnio 50 godz; w zimie 1929/30 r.: od 68 do 126 godz—średnio 100 godz. Poprawa, jak widać, kolosalna. Pod tym względem drożdże krajowe obecnie mało ustępują drożdżom n. p. niemieckim.

Co do czasu podnoszenia, zauważyć się daje także lekka poprawa: średnio z 94 na 91 min, czyli o 3 min. Jeśli weźmiemy poszczególne fabryki, to poprawa okaże się wyraźniejszą, i tak: fabryka A wykazuje poprawę o 6 min, C—o 12 min, D—o 12 min. Naogół jednak czas podnoszenia znacznie ustępuje drożdżom n.p.

TABLICA V.
PLANCHE V.

F a b r y k a G.
Fabrique G.

Ilość prób 43.
Nombre d'échantillons 43.

Okres Période	Czas podnoszenia Temps de levée	śred. moyenne	Trwałość Stabilité	śred. moy.	Sucha subst. Matière sèche	śred. moy.	Wilgoć Humidité	śred. moy.	Białko Matière azotée	śred. moy.	P_2O_5	śred. moy.	% kożuch. % my-coderm.	śred. moy.	Bakterje Bacteries	
															oct. acet.	masł. butyr.
VI. Wiosna 1928 Printemps 1928	101-110	105	34-93	62	28,5-29,2	28,9	70,8-71,5	71,1	38,8-41,3	40,3	-	-	11-17	14	0	0
VII. Zima 1928/29 Hiver 1928/29	78-103	92	44-130	87	28,5-31,5	29,8	68,5-71,5	70,2	40,8-46,1	43,7	0,63-0,94	0,74	1-25	6	0	0
VIII. Wiosna 1929 Printemps 1929	90-101	96	80-150	108	27,3-28,8	28,3	71,2-72,7	71,7	43,6-46,3	44,8	0,86	0,86	4-13	7	66	0
IX. Zima 1929/30 Hiver 1929/30	85-95	89	42-120	80	27,1-28,8	28,0	71,2-72,9	72,0	42,6-47,1	44,5	0,72-0,92	0,83	0-3	1	0	0

Omówienie. Drożdże o średnim, poprawiającym się czasie podnoszenia, wzrastającej trwałości (w ostatnim okresie - spadek) i stale polepszającej się czystości.
Okres IX w porównaniu z V (patrz tabl. X) wykazuje lekkie polepszenie się czasu podnoszenia, znaczny wzrost trwałości (z 29 na 80 godz) i bardzo dużą czystość.

TABLICA VI.
PLANCHE VI.

F a b r y k a H.
Fabrique H.

Ilość próbek 19.
Nombre d'échantillons 19.

Okres Période	Czas podnoszenia Temps de levée	śred. moyenne	Trwałość Stabilité	śred. moy.	Sucha subst. Matière sèche	śred. moy.	Wilgoć Humidité	śred. moy.	Białko Matière azotée	śred. moy.	P_2O_5	śred. moy.	% kożuch. % my-coderm.	śred. moy.	Bakterje Bacteries	
															oct. acet.	masł. butyr.
VI. Wiosna 1928 Printemps 1928	82-97	93	66-138	90	26,2-30,9	28,4	69,1-73,8	71,6	43,4-54,4	48,3	0,64	0,64	5-19	11	0	0
IX. Zima 1929/30 Hiver 1929/30	77-88	83	92-126	109	27,6-29,8	28,7	70,2-72,4	71,3	42,0-49,3	46,1	0,75-0,86	0,86	1-3	2	0	0

Omówienie. Drożdże o drobnym czasie podnoszenia, dużej trwałości i czystości. Z powodu niedostatecznej ilości próbek, brak danych z okresów VII i VIII.
Okres IX w porównaniu z V (patrz tabl. X) wykazuje olbrzymi wzrost trwałości (z 32 na 109 godz) i polepszenie się czystości.

TABLICA VII.
PLANCHE VII.

F a b r y k a N.
Fabrique N.

Ilość próbek 29.
Nombre d'échantillons 29.

Okres Période	Czas podnoszenia Temps de levée	śred. moyenne	Trwałość Stabilité	śred. moy.	Sucha subst. Matière sèche	śred. moy.	Wilgoć Humidité	śred. moy.	Białko Matière azotée	śred. moy.	P_2O_5	śred. moy.	% kożuch. % my-coderm.	śred. moy.	Bakterje Bacteries	
															oct. acet.	masł. butyr.
VII. Zima 1928/29 Hiver 1928/29	87-112	96	84-95	89	27,0-28,8	27,8	71,2-73,0	72,2	48,8-51,9	50,8	0,87	0,87	7-13	9	50	0
VIII. Wiosna 1929 Printemps 1929	86-92	89	88-98	93	29,2-29,3	29,2	70,7-70,8	70,8	42,1-45,6	43,8	0,81	0,81	5-6	6	0	0
IX. Zima 1929/30 Hiver 1929/30	79-100	91	65-122	93	25,6-31,0	28,1	69,0-74,4	71,9	39,1-53,6	43,9	0,79-1,17	0,94	0-39	8	0	0

Omówienie. Drożdże o średnim czasie podnoszenia, średniej trwałości i średniej czystości.
Okres VII wykazuje gorszy czas podnoszenia przy znacznym zanieczyszczeniu bakterjalnym.

TABLICA VIII.
PLANCHE VIII.F a b r y k a O.
Fabrique O.Ilość próbek 37.
Nombre d'échantillons 37.

Okres Période	Czas podnoszenia Temps de levée	śred. moyenne	Trwałość Stabilité	śred. moy.	Sucha subst. Matière sèche	śred. moy.	Wilgość Humidité	śred. moy.	Białko Matière azotée	śred. moy.	P_2O_5	śred. moy.	% kożuch. % mycoderm.	śred. moy.	Bakterje Bacteries	
															oct. acet.	masł. butyr.
VI. Wiosna Printemps 1928	85 – 108	97	53 – 100	73	25,4 – 29,7	27,5	70,3 – 74,6	72,5	38,9 – 53,0	46,0	1,10 – 1,27	1,18	20 – 72	40	0	0
VII. Zima Hiver 1928/9	87 – 130	102	24 – 84	74	25,9 – 31,4	27,5	68,6 – 71,4	72,5	41,1 – 50,6	47,0	0,64 – 0,69	0,66	6 – 22	11	0	0
VIII. Wiosna Printemps 1929	79 – 92	85	45 – 90	71	25,8 – 29,9	27,8	70,1 – 74,2	72,2	51,0 – 57,3	53,6	0,94 – 0,98	0,96	4 – 60	37	0	0
IX. Zima Hiver 1929/30	79 – 111	92	48 – 86	68	25,7 – 28,7	27,6	71,3 – 74,3	72,4	41,3 – 59,4	52,4	0,88 – 1,10	0,99	0 – 35	6	9	0

Omówienie. Drożdże o wahającym się czasie podnoszenia, względnie niskiej trwałości i względnie małym % suchej substancji. Ostatnie okresy wykazują bardzo duży % białka. Zanieczyszczenie drożdżami kożuchującymi większe podczas okresów wiosennych.

TABLICA IX.
PLANCHE IX.F a b r y k a P.
Fabrique P.Ilość próbek 38.
Nombre d'échantillons 38.

Okres Période	Czas podnoszenia Temps de levée	śred. moyenne	Trwałość Stabilité	śred. moy.	Sucha subst. Matière sèche	śred. moy.	Wilgość Humidité	śred. moy.	Białko Matière azotée	śred. moy.	P_2O_5	śred. moy.	% kożuch. % mycoderm.	śred. moy.	Bakterje Bacteries	
															oct. acet.	masł. butyr.
VI. Wiosna Printemps 1928	91 – 103	97	48 – 120	79	25,2 – 30,4	27,9	69,6 – 74,8	72,1	40,0 – 52,7	46,5	0,45 – 0,76	0,60	4 – 56	19	0	0
VII. Zima Hiver 1928/9	94 – 103	99	43 – 90	65	26,0 – 28,5	26,7	71,5 – 74,0	73,3	48,2 – 59,9	54,6	0,96 – 1,15	1,06	8 – 20	14	0	0
VIII. Wiosna Printemps 1929	82 – 100	91	50 – 110	80	26,9 – 28,4	27,6	71,6 – 73,1	72,4	41,1 – 42,2	41,6	1,03	1,03	1 – 2	2	0	0
IX. Zima Hiver 1929/30	84 – 109	99	98 – 150	125	29,0 – 30,8	29,8	69,2 – 71,0	70,2	36,6 – 41,7	40,2	0,96	0,96	1 – 14	4	0	0

Omówienie. Drożdże o miernym czasie podnoszenia. Trwałość w ostatnim okresie bardzo duża (125 godz) w związku ze wzrostem czystości wzrostem % suchej substancji i zmniejszeniem się % białka.

TABLICA X.
PLANCHE X.Średnie dane okresu zimowego 1927/28. (V).
Les moyennes de période d'hiver 1927/28. (V).

Fabryka Fabrique	Czas podnoszenia Temps de levée	Trwałość 35° C Stabilité	Wilgość Humidité	Sucha subst. Matière sèche	Białko Matière azotée	P_2O_5	% kożuchujących % mycoderm.	% prób zakaż. bakt. % d'échant. contam. de bact.	
								octowemi acétiques	masłowemi butyriques
A	98	71	71,2	28,8	40,6	0,88	9	0	0
B	93	24	72,5	27,5	44,3	0,99	24	0	0
C	108	61	72,4	27,6	52,9	0,93	13	18	0
D	94	52	73,0	27,0	45,9	1,03	21	0	0
E	94	70	71,2	28,8	51,3	1,00	11	0	0
F	94	60	69,9	30,1	48,9	0,96	9	50	0
G	92	29	71,6	28,4	43,8	0,76	7	44	0
H	84	32	70,8	29,2	40,9	0,86	7	0	0
I	87	55	67,7	32,3	44,8	0,72	14	0	0
Średnio moyenne:	94	50	71,5	28,5	45,9	0,90	13	—	—

TABLICA XI.
PLANCHE XI.

Średnie dane okresu zimowego 1929/30. (IX).
Les moyennes de période d'hiver 1929/30. (IX).

Fabryka Fabrique	Czas podnoszenia Temps de levée	Trwałość (35° C) Stabilité	Woda Humidité	Sucha subst. Matière sèche	Białko Matière azotée	P_2O_5	% kożuchujących % mycoderm.	% prób. zakaż. bakt. % d'échant. contam. de bact.	
								octowemi acétiques	masłowemi butyriques
A	92	126	70,0	30,0	39,9	0,76	3	0	0
B	94	106	72,1	27,9	43,1	0,95	16	0	0
C	96	111	72,1	27,9	45,7	0,72	6	0	0
D	82	77	70,5	29,5	45,9	0,87	3	0	0
G	89	80	72,0	28,0	44,5	0,83	1	0	0
H	83	109	71,3	28,7	46,1	0,86	2	0	0
N	91	93	71,9	28,1	43,9	0,94	8	0	0
O	92	68	72,4	27,6	52,4	0,99	6	9	0
P	99	125	70,2	29,8	40,2	0,96	4	0	0
Średnio moyenne:	91	100	71,4	28,6	44,6	0,87	5	—	—

niemieckim. Niema wśród drożdży krajowych odpowiednika niemieckich t. zw. Starkhefe (Schnellhefe), czyli drożdży szybko podnoszących, o czasie podnoszenia 50—60 min. (Najlepszy zaobserwowany czas podnoszenia poszczególnych próbek drożdży krajowych wynosił 73 min). Jak się wydaje, drożdźownie krajowe małą zwracają uwagę na tę cechę drożdży. Jest to prawdopodobnie w związku z niskim względnie poziomem krajowego przemysłu piekarskiego, głównego konsumenta drożdży, gdyż drożdże szybko podnoszące (tem samem droższe) mogą być głównie pożądane przez wielkie zakłady przemysłowe, pracujące według zasad nowoczesnej organizacji pracy i znające cenę czasu.

Co do czystości biologicznej, to też widać znaczną poprawę za ostatnie dwulecie.

% drożdży kożuchujących w zimie 1927/28 wynosił od 7—24 % — śr. 13%.

% drożdży kożuchujących w zimie 1929/30 wynosił od 1—16 % — śr. 5%.

Zakażenia bakteriami octowemi występowały w zimie 1927/28 r. w drożdżach trzech fabryk, w zimie 1929/30 tylko w jednej, i to przypadkowo w jednej próbce.

Kończąc to sprawozdanie, uważamy za swój przyjemny obowiązek zaznaczyć ogromny

wzrost jakości drożdży, jaki zauważamy w ciągu ostatnich dwóch lat.

R É S U M É.

Le présent compte rendu contient les résultats des analyses des levures pressées de Pologne, faites pendant les deux dernières années (depuis 1.III.1928 à 1.III.1930).

L'Institut de la Technologie des Fermentations et des Produits Alimentaires d'Ecole Polytechnique de Varsovie contrôle depuis 4 ans la production des fabriques des levures pressées en Pologne. 453 échantillons des levures ont été examinés pendant les 2 dernières années.

Les planches I—IX représentent les résultats principaux d'analyse des particulières fabriques. On peut constater une amélioration de qualité des levures dans presque toutes les fabriques.

Les planches X et XI donnent la comparaison des résultats moyens de période d'hiver 1927/28 et de période d'hiver 1929/30.

Elles démontrent l'amélioration énorme de qualité de levure pendant les deux dernières années. Au premier lieu cela est évident dans la stabilité des levures (température 35°) qui a augmenté en moyenne de 50 heures à 100 heures.

On constate aussi quelque progrès au temps de levée de pâte. Malheureusement ce temps n'est pas encore tout à fait satisfaisant.

On voit aussi un progrès considérable au regard de la pureté biologique des levures, également que au regard de contamination mycodermique et acétique.

Kontrola ruchu oraz samoczynna regulacja aparatów w przemyśle chemicznym

Contrôle du fonctionnement ainsi que réglage automatique des appareils dans l'industrie chimique

Michał EORNSTEIN

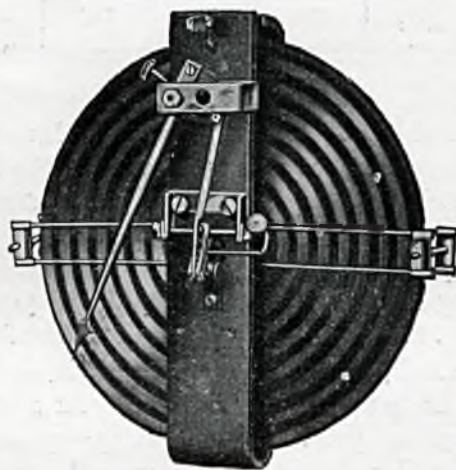
(Nadeszło 6. czerwca 1930)

Do sprawnego funkcjonowania gospodarki przemysłowej konieczną jest nie tylko codzienna, lecz także stała kontrola wszystkich czynników danego zakładu przemysłowego. Jedynie skrupulatna kontrola zakupu surowców z punktu widzenia jakości i ilości odpowiadającej istotnym potrzebom zakładu przemysłowego (w zależności od zdolności przetwórczej i konjunktur rynku) przerobu, pozwalającego na maksymalną użycie aparatury, ekonomicznego wykorzystania paliwa, materiałów pomocniczych, robocizny, kosztów ogólnych i racjonalnej sprzedaży, zapewnić może sprawne funkcjonowanie całego aparatu przemysłowego. Aby jednakże kontrola była celową, musi być ujęta z punktu widzenia naukowej organizacji, nie wystarczy bowiem stwierdzenie pewnego stanu gospodarki, lecz należy go porównać z pewnym stanem wzorcowym. Samo np. stwierdzenie ilości CO_2 w gazach nie będzie dostatecznym, lecz dążyć musimy do jego wzorcowej ilości.

W pracy niniejszej chciałbym ograniczyć się jedynie do kontroli ruchu fabrycznego w przemyśle chemicznym, tembardziej, że sprawy takie, jak racjonalnego zakupu surowców, robocizny, kosztów ogólnych, harmonizacji i t.p. wielokrotnie ująłem na łamach Przemysłu Chemicznego, Przeglądu Organizacji i Mon Bureau.

Jest rzeczą ogólnie wiadomą, że procesy, zachodzące w przemyśle chemicznym, muszą być kontrolowane nie tylko przez obsługujących pracowników, lecz za pomocą czułych kontrolnych przyrządów i o ile w przemyśle mechanicznym celem uniezależnienia się od zawodnej kontroli ludzkiej wprowadzono kontrolę mechaniczną¹⁾ (dla maszyn o ruchu obrotowym i postępowym), w przemyśle chemicznym już bardzo dawno stosuje się różne miernicze instrumenty. W kotłowniach, poza ustawowym manometrem i zaworem bezpieczeństwa, znajdujemy ciągomierze, samoczynne analizatory gazów (Eckart, Union, Siemens, A. E. G.) wodomierze, paromierze, pirometry, termometry, aparaciki dla określenia natężenia kotła i t.p. W maszynowni obrotomierze, termometry, w aparatach grzejnych termometry, w suszarniach higrometry, anemometry, termometry maksymalne i minimalne i t. p. Przyrządy te są na ogół znane naszym chemikom, w ostatnich jednak czasach nastąpiły pewne udoskonalenia dzięki zastosowaniu mem-

brany metalowej. Od dziesięciu lat, zamiast znanej przepony płaskiej lub rurki B o r d o n a, stosuje firma mierniczych przyrządów, Askania, membrany metalowe do instrumentów do mierzenia ciśnienia i ilości gazów i pary, specjalnego typu. Membrany te wykonywane są ze specjalnego materiału, poddanego podczas wyrobu pewnym licznym czynnościom natury mechaniczno-termicznej, po wykończeniu podlegają one tak zwanemu sztucznemu starzeniu się, aby nie zmieniły w przyszłości swej rozciągliwości pod wpływem temperatury.



Rysunek 1.



Rysunek 2.

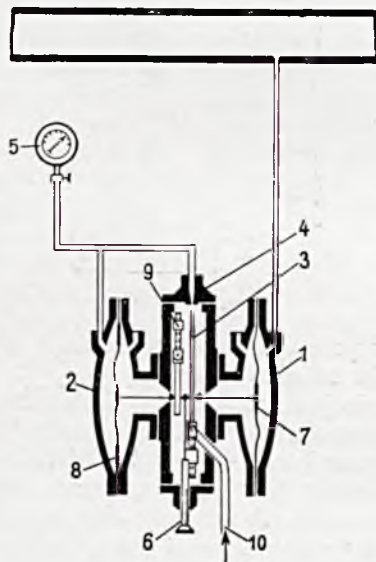
Na rysunku 1 przedstawiona jest membrana bez skali, lecz z mechanizmem wskazówkowym, zaś na rysunku 2 ze sprawdzoną skalą.

¹⁾ M. Bornstein. Kontrola mechaniczna w zakładach przemysłowych. Przegląd Organizacji Nr. 5. 1929 r.

Membrana rozszerzając się pod ciśnieniem gazów działa na przekładnię, poruszającą strzałkę mierniczą.

Racjonalna obsługa zakładu przemysłowego wymaga możności skupienia w jednym miejscu wszystkich przyrządów kontrolnych, by umożliwić kierownikowi ruchu stwierdzenie jednym rzutem oka, czy na wszystkich stacjach powierzonych jego pieczy jest wszystko w porządku. Warunek ten wywołuje konieczność przesyłania pewnych zjawisk na odległość i o ile chodzi specjalnie o słabe impulsy, które nie mogą być wykazane za pomocą zwykłych instrumentów mierniczych, należało dla nich obmyśleć aparaturę, któraby, że się tak wyrazimy, te słabe impulsy powiększyła. Wielkości te mogą być oddane, jak się to dzieje w przyrządach Siemens, za pomocą tak zwanych pierścieniowych oporów, o których specjalnie mówić będziemy przy samoczynnych regulatorach w kotłowniach systemu Siemens, albo też za pomocą przekaźników powietrznych n.p. systemu Askania. Ze względu na prostotę w użyciu tego ostatniego zajmiemy się nim nieco bliżej.

Ograniczymy się ze względu na szczupłość miejsca tylko do aparaciku przesyłającego małe ciśnienia na odległość. Działanie przyrządu uwidocznionego na rysunku 3 jest następujące: impuls pierwotny działa za pomocą pręta na rurę strumieniową, którą stara się przechylić na lewo.



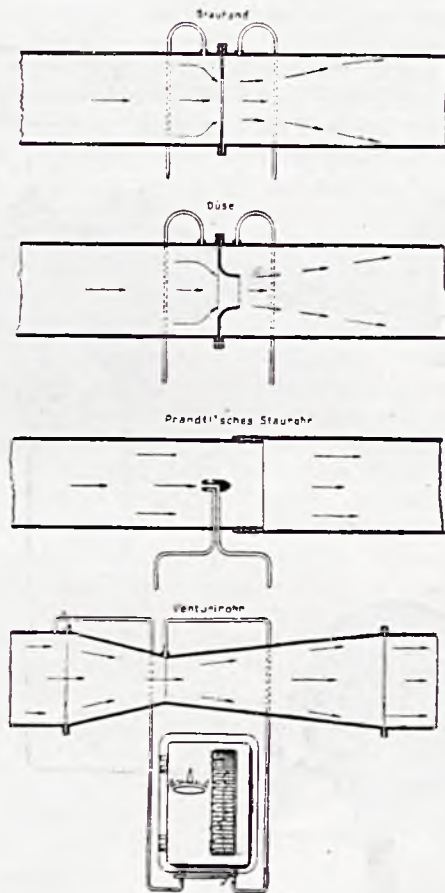
Rysunek 3.

1. Membrana do przyjmowania impulsów. 2. Membrana zwrotna. 3. Rura strumieniowa. 4. Dysza dla przyjmowania ciśnienia. 5. Manometr. 6. Zasułka do nastawiania. 7. Blaszka wzmacniająca. 8. Wkładka pierścieniowa. 9. Przeciwległy pręt. 10. Powietrze wytwarzające ciśnienie.

Strumień powietrza działa na przeciwległą dyszę ustawioną na lewo od zerowego położenia rury strumieniowej. Dysza ta połączona jest z zewnętrzną stroną systemu zwrotnego, którą

stanowi membrana 2. Silniejsze lub słabsze ciśnienie, powstałe wskutek odpowiedniego położenia rury strumieniowej w komunikacji połączonej z dyszą, działa na membranę zwrotną, wywierając działanie na pręt w kierunku odwrotnym do pierwotnego impulsu. Powstaje w ten sposób równowaga między impulsem pierwotnym, a ciśnieniem zwrotnym.

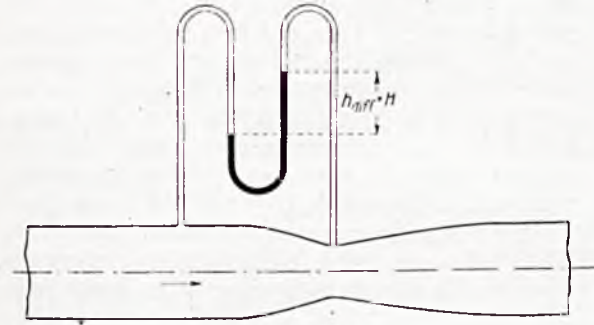
Wśród licznych przyrządów mierniczych, najpoważniejszą rolę odgrywają paromierze. Jeżeli paromierze, mają być celowe, należy je stosować w każdym dziale fabrycznym, pozwalają bowiem na stwierdzenie, czy gospodarka danego działu stoi na wysokości zadania, czy też para nie została należycie wykorzystana, bądź wskutek bezużytecznego zużycia, nieodpowiedniego otulania przewodów, niewłaściwego wykorzystania kondensatów, lub nieodpowiednio skonstruowanych aparatów grzejnych. W jednej z najpoważniejszych fabryk chemicznych w Czechach północnych zauważyliśmy



Rysunek 4.

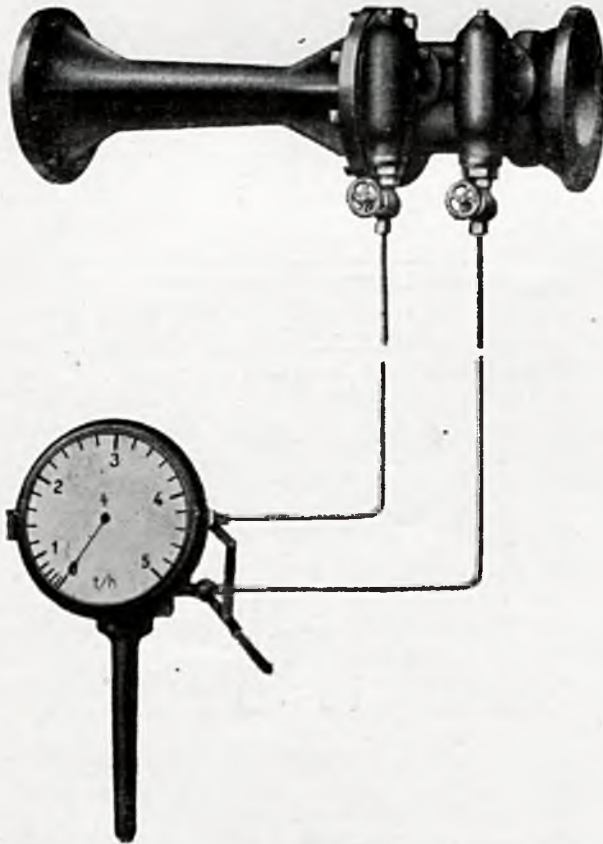
przeszło 60 paromierzy połączonych z 60 oddziałami fabrycznymi. Poza racjonalną gospodarką, paromierze pozwalają na kalkulację kosztów paliwa dla każdego oddziału fabrycznego. Z paromierzy wyróżniają się Siemens i Askani. Podstawą dla jednych i drugich

jest znana zasada, że jeżeli w komunikacji parowej wytworzymy w pewnym miejscu zwężenie, przedstawione na rysunku 4, to w miejscu tem powstanie różnica ciśnień, która będzie miarą szybkości przepływu gazu, czy pary w tem miejscu. Im więcej pary, czy gazu przepływać będzie w tem miejscu, tem i różnica ciśnień będzie większą i przeto różnica ta będzie miarą przepływu. Różnicę tą łatwo możemy sprawdzić za pomocą manometru różnicowego.



Rysunek 5.

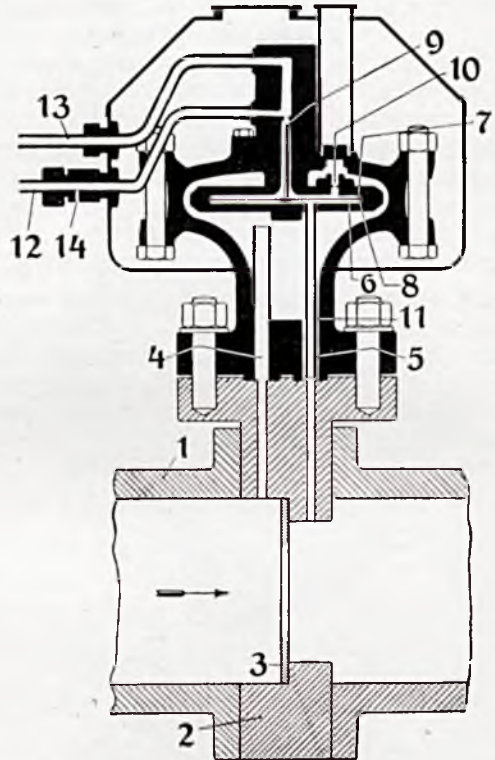
W paromierzu Siemens'a różnica ciśnień wywołuje podnoszenie się rtęci, która działając na przekładnię, przesuwa strzałkę w zależności od mniejszej, lub większej różnicy ciśnień.



Rysunek 6.

W aparatach Askanji zasada spadku ciśnień wskutek zwężenia rury zbiorczej w ko-

łtowni jest zmodyfikowana w ten sposób, że część strumienia z obu części zwężonej rury odprowadzona zostaje do wąskich komunikacji specjalnego urządzenia, w którym istnieje spadek ciśnień, odpowiadający spadkowi ciśnień w głównej komunikacji. Wskutek spadku ciśnień następuje kondensacja, która jest miarą różnicy ciśnień, a więc ilości przepływającej pary. Dla wyjaśnienia tego urządzenia załączamy rysunek 7. W komunikacji głównej 1 między dwiema kryzami znajduje się kryza miernicza, przed i po której znajdują się części miernicze 4 i 5, które prowadzą do rozdzielacza strumienia pary.



Rysunek 7.

Przy przepływie pary powstaje w miejscu dławnicy różnica ciśnień $p_1 - p_2$. Rozdzielacz strumienia jest w istocie swojej komorą podzieloną za pomocą metalowej membrany (praktycznie b z masy) 6 na dwie części 7 i 8. Z membraną połączony jest mały zaworek iglicowy 9. Część komory 7 znajduje się w połączeniu z rurką mierniczą 4, część zaś komory 8 z rurką 5. Wskutek działania większego ciśnienia p_1 , membrana stara się przegiąć i otwiera zaworek iglicowy 9. Strumień pary idzie tak długo, dopóki panuje w obu komorach ciśnienie p_2 . Przy wejściu do komory 7 znajduje się miernicza krawędź dławnicza 10. Porównanie krawędzi dławniczych 3 i 10 wykazuje, że na obu krawędziach panuje spadek ciśnień $p_1 - p_2$. Temperatura i ciśnienie są na obu krawędziach jednakowe dzięki otoczeniu rozdzielacza strumienia pary za pomocą płaszcza. Od oziębiania

zabezpiecza izolacja. Aby wszelkie wahania temperatury w komunikacji parowej występowały w rozdzielaczu strumienia, przepływa przez nasadkę 4 poprzez nieuszczelnienie 11 i nasadkę 5 mały gorący strumień do rozdzielacza strumienia. Obie krawędzie dławiące 3 i 10 są w jednakowych warunkach strumieniowych, przeto przy każdej różnicy ciśnień $p_1 - p_2$ przepływa przez małą krawędź dławiącą 10 strumień poboczny odpowiadający proporcjonalnie głównemu strumieniowi. Część strumienia, po przejściu przez zaworek 9, dostaje się do dyszy. Depresja wywołana skutkiem wypływu pary z dyszy 12, jest miarą wypływającej części strumienia (na godzinę), a przeto i głównego strumienia. Dla zabezpieczenia od przedostawania się pary wodnej do komunikacji 12, znajduje się w sztucerze otworek 14, przez który wsysa się z atmosfery powietrze, które przez górną część rozdzielacza strumienia pary dostaje się do kondensatora, aby się tam skroplić. Część strumienia pary przedostaje się z rozdzielacza za pomocą przełącznika 13 do kondensatora i skrapla się ostatecznie. Kondensat ten mierzy się za pomocą precyzyjnego wodomiaru. Mnożąc tę ilość przez współczynnik dławienia t. j. przez stosunek krawędzi dławiczych 3 i 10 (zwykle się ten stosunek wyraża 10,000 lub 100,000), otrzymujemy ilość pary przepływającej przez główną komunikację.

Opisane powyżej aparaty pozwalają nam na kontrolę poszczególnych stacji fabrykacyjnych i przez skupienie aparatów odległościowych w jednym miejscu, na ogarnięcie jednym rzutem oka całości fabryki, co znacznie ułatwia kontrolę i pozwala na szybkie stwierdzenie i usunięcie anomalij. Poza temi aparatami, które pozwalają na zorientowanie się, co się dzieje w danym momencie, koniecznymi są i przyrządy samozapisujące, które pozwalają nam na stwierdzenie, jak się przedstawia działalność pewnej stacji z biegiem czasu. Jest bowiem rzeczą zrozumiałą, że np. napięcie kotła zmniejszy się w miarę, jak kocioł zacznie się pokrywać kamieniem kotłowym, lub kanały się napelniać sadzami i t.p. Dotychczas stosowane były miernicze przyrządy samoza-pisujące 24-o godzinne, obecnie przygotowują je w ten sposób, że pasek papierowy podaje nam rezultaty aż do 3-ch miesięcy, co niesłychanie ułatwia pracę.

Stwierdzony za pomocą aparatów mierniczych stan danego procesu fabrykacyjnego regulowany był przez majstra, dozorcę, a nawet zwykłego robotnika. System ten był zawodny, byliśmy bowiem zależni od dobrej lub złej woli pracownika; w wypadku nawet, gdy regulacja była w rękach odpowiedniego pracownika, to i wówczas była często zawodną, gdyż nawet przy zauważeniu, pewnej anomalij, regulacja mogła być spóźnioną, lub też miało miejsce przeregulowanie. Zresztą jest fizyczną niemoż-

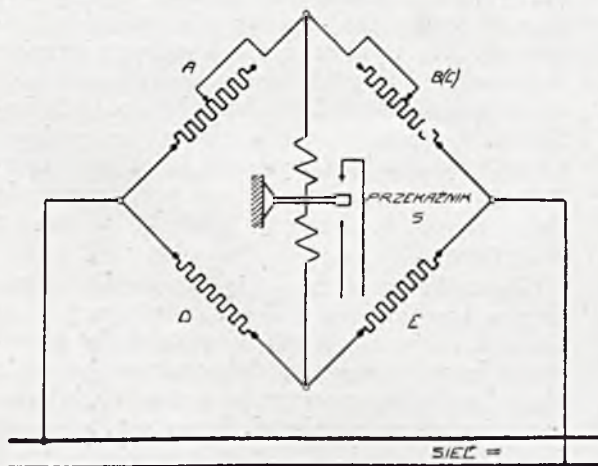
liwością spozrzeć każdą anomalję w momencie powstania i znaleźć jej przyczynę, jak również niemożliwym jest zastosować środki zaradcze celem natychmiastowego usunięcia przyczyn danego stanu dla uzyskania właściwej pracy i wydajności. Przy samoczynnej regulacji natomiast, w razie tych, czy innych zmian, regulator wpływa momentalnie na aparaturę niezależnie od obsługi ludzkiej, od zmęczenia, czy braku uwagi. Dążeniem naszym być musi zastosowanie samoczynnej regulacji do możliwie jaknaj-większej ilości aparatów. Jeżeli uwzględnimy, jaką doniosłą rolę odgrywa kotłownia w przemyśle chemicznym, gdzie większość procesów składa się z procesów cieplnych (dyfuzja, rozpuszczanie, podgrzewanie, krystalizacja, suszenie) stanie się zrozumiałem, że wobec zmienności zapotrzebowania pary na poszczególnych stacjach fabrykacyjnych, konieczną jest przede-wszystkiem regulacja w kotłowni następnie zaś regulacja innych aparatów.

Problem regulacji nie jest sprawą nową, gdyż wszak już twórca maszyny parowej James Watt zastosował do niej regulator i od tego czasu nie ulega już najmniejszej wątpliwości, że nie tylko każdy silnik parowy czy spalinowy, lecz nawet turbiny i silniki wodne posiadać muszą samoczynne regulatory, celem przystosowania się do zużycia energii. Jeżeli jednak chodzi o dziedzinę kotłową, to dopiero od niedawna samoczynna regulacja znalazła zastosowanie. Przyczyną było stosowanie do czasów ostatnich kotłów o znacznej ilości wody w stosunku do powierzchni ogrzewalnej (kotły bulierowe, oraz jedno i dwu płomiennicowe) co stwarzało tak znaczną rezerwę ciepłą, że nawet przy znaczniejszych waha-niach przy zapotrzebowaniu dostarczały z łatwością potrzebnej ilości pary i nie było przeto znaczniejszych wahań ciśnienia. Zmieniła się sytuacja z chwilą zastosowania kotłów o wysokim napięciu z 1 m² i małej ilości wody (kotły wodnorurkowe). Rezerwuwar ciepły wystarczał tylko dla wyrównania wahań minutowych. Dla wyrównania zaś większych zmian w konsumpcji należało na rusztach wytworzyć większą ilość ciepła i przekazać je wodzie kotłowej. Oznaczało to dla palaczy naprężenie uwagi, wymagające wyczucia i stałego obserwowania manometru, celem przystosowania ilości ciepła do istotnej potrzeby warsztatu fabrycznego.

Początkowo starano się stworzyć rezerwę ciepłą i usiłowania te doprowadziły w postaci akumulatorów cieplnych do rezultatów pierwszorzędного znaczenia, dotyczącego jednakże niemal wyłącznie nowoprojektowanych, lub rozszerzających się instalacyj. Sprawa ta, wymagająca obszernego i odrębnego omówienia, musi być w każdym poszczególnym wypadku szczegółowo rozpatrzona, co pozwoli na ocenę celowości zastosowania jej w danym razie. Może

się np. okazać przy długotrwałem obciążeniu maksymalnym, że rezerwa ciepła zbyt drogo się kalkuluje, aczkolwiek kiedy indziej przynieść ona może nieoczekiwaną wprost redukcję kosztów zakładowych, podnosząc zarazem wysokość możliwej do osiągnięcia maksymalnej produkcji, w innych znów wypadkach, gdy chcemy ograniczyć do minimum pojemność akumulatora, może się okazać korzystnym stosowanie obok akumulowania ciepła również i regulacji automatycznej kotłów.

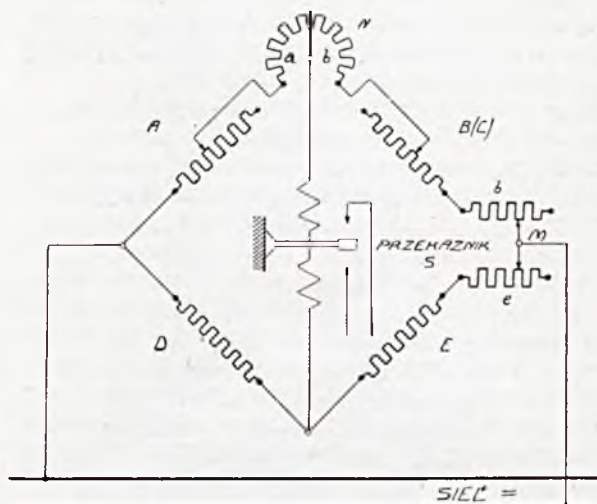
Jak wiadomo dla wytworzenia pewnej ilości pary spalić należy pewną określoną ilość węgla, uzależnioną od sprawności kotła przy danym obciążeniu, zaś aby spalanie miało najwyższy skutek użyteczny, jest niezbędnym, aby pewna określona ilość powietrza doprowadzoną była do paliwa. Regulator samoczynny powinien automatycznie sprostać temu zadaniu. Dotychczas budowane regulatory dzielą się na dwa typy: 1) elektryczne, 2) hydrauliczne. Przystąpimy do typu elektrycznego (Siemens i Halske). Podstawą elektrycznego regulatora jest znany mostek *Wheatstona*, przedstawiony na rysunku 8. Jeżeli prąd w przeciwprostokątnej mostka = *O* i jeżeli opory *D* i *E* są niezmienne, to pewnemu określonemu oporowi *A* odpowiada opór *B*. Widzimy stąd analogię mostku z wagami. Jeżeli bowiem na jednym ramieniu zawiesimy ciężarek *A*, to dla równowagi musimy zawiesić na drugim ramieniu ciężarek *B* i ciężarki *A* i *B* są sobie równe, gdy ramiona są jednakie. Zmieniając ciężarek *A* musimy ciężarek *B*. Analogicznie w mostku *Wheatstona*, zmieniając opór *A*, naruszamy równowagę, przez instrument mierniczy przeciwprostokątnej mostka przepływnie prąd i wskazówka galwanometru przechyla się na lewo lub prawo od pozycji zerowej w zależności, czy opór *A* się powiększy, czy zmniejszy. Dla doprowadzenia mostka do równowagi, t.j. do pozycji zerowej musimy odpowiednio zmienić opór *B*.



Rysunek 8. Mostek *Wheatstona*.

A i *B* (*C*) zmienne opory. *D* i *E* stałe opory.

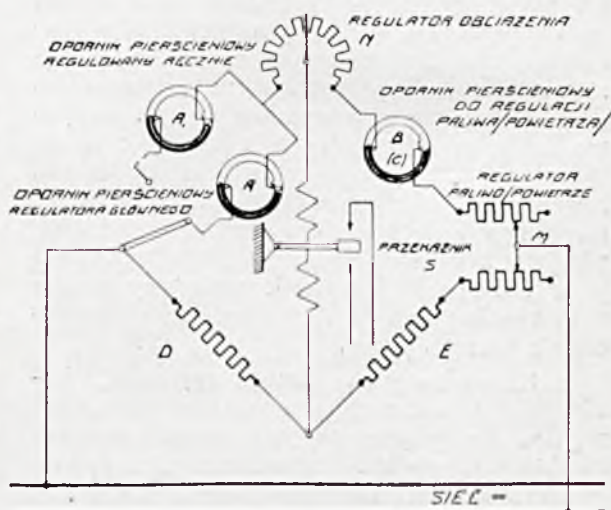
O ile mamy do czynienia z wieloma kotłami i okaże się konieczność zmienienia oporu, to wprowadzono dodatkowe opory *N* i *M*, regulowane od ręki; na rysunku 9 przedstawione są te właśnie opory.



Rysunek 9.

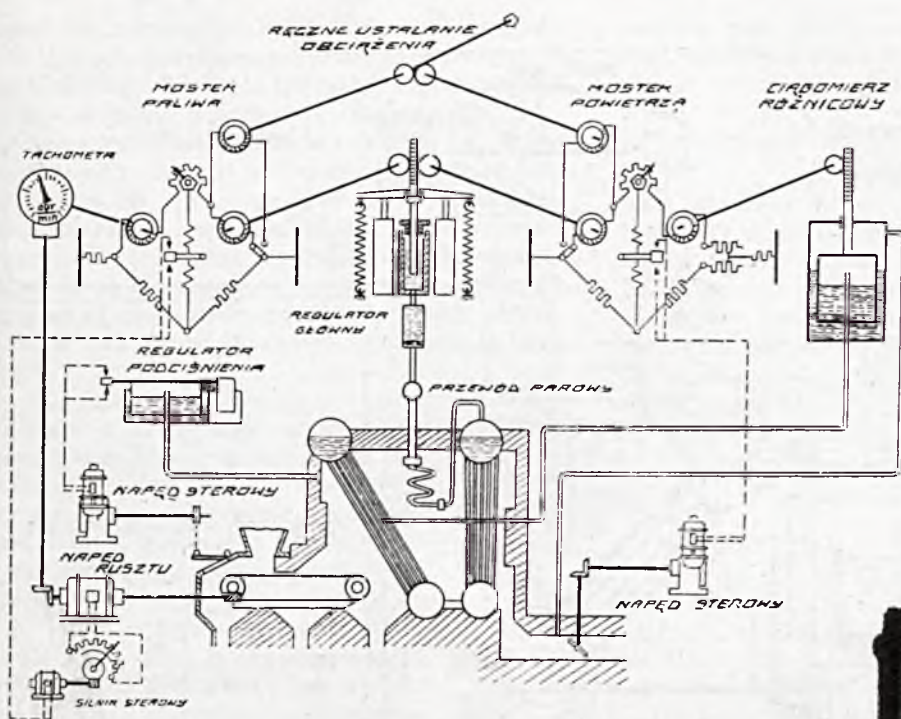
Opór *A* łączy się z obciążeniem, opór *B* łączy się z ilością paliwa, opór *C* łączy się z ilością powietrza, opór *D* i *E* są to stałe opory.

Opornikami zmiennymi są oporniki pierścieniowe w postaci rurek szklanych napełnionych rtęcią, w których pomieszczone są sprężyny metalowe, mogące się więcej lub mniej zanurzyć w rtęci, co wpływa na zmianę oporu. Oporniki tego rodzaju przedstawione są schematycznie na rysunku 10.



Rysunek 10.

Tych kilka wyjaśnień wystarczy w zupełności dla zrozumienia działania regulatorów elektrycznych. Na rysunku 11 przedstawione jest



Rysunek 11.

schematycznie działanie takiego regulatora. Z komunikacji zbiorczej para ciśnię na manometr zrównoważony za pomocą sprężyn, który unosząc się w górę, lub w dół, wysunie więcej lub mniej opornik sprężynowy z rurki. Dzięki temu zmienia się opór w mostku *W h e a t s t o n a*. Przekładnik działa na małe motorek, który zmieniając opór, zmienia obroty motoru, poruszającego rusztu, dzięki czemu więcej lub mniej paliwa spala się na rusztach. Z motorem rusztowym połączony jest tachometr, który znów działa na opornik pierścieniowy, dopóki nie nastąpi równowaga. Drugi mostek *W h e a t s t o n a* wprowadzony zostaje w ruch przez ciągiemierz, który działa na zasuwę i reguluje ciąg.

Na rysunku 12 przedstawiony jest manometr, który działa na opornik. Manometr, dzięki zrównoważeniu za pomocą sprężyn, wykazuje nie ciśnienie, lecz różnicę ciśnień. między ciśnieniem normalnym, a ciśnieniem w danym momencie. Na wierzchu manometru widzimy motorek elektryczny, którego celem jest nadać drążkowi manometru ruch obrotowy dla zmniejszenia tarcia.

Z licznych regulatorów hydraulicznych zajmujemy się systemami *R o u ě k a*, *A r c a*, *D a b e g a* i *Askanji*.

Czeskiemu inżynierowi *R o u ě k a* zawdzięcza swe powstanie pierwszy system samoczynnej regulacji, opracowany w Europie. System ten przedstawia w sposób schematyczny, załączony poniżej rysunek normalnie stosowanego przez firmę *R o u ě k a* urządzenia, którego zasadni-

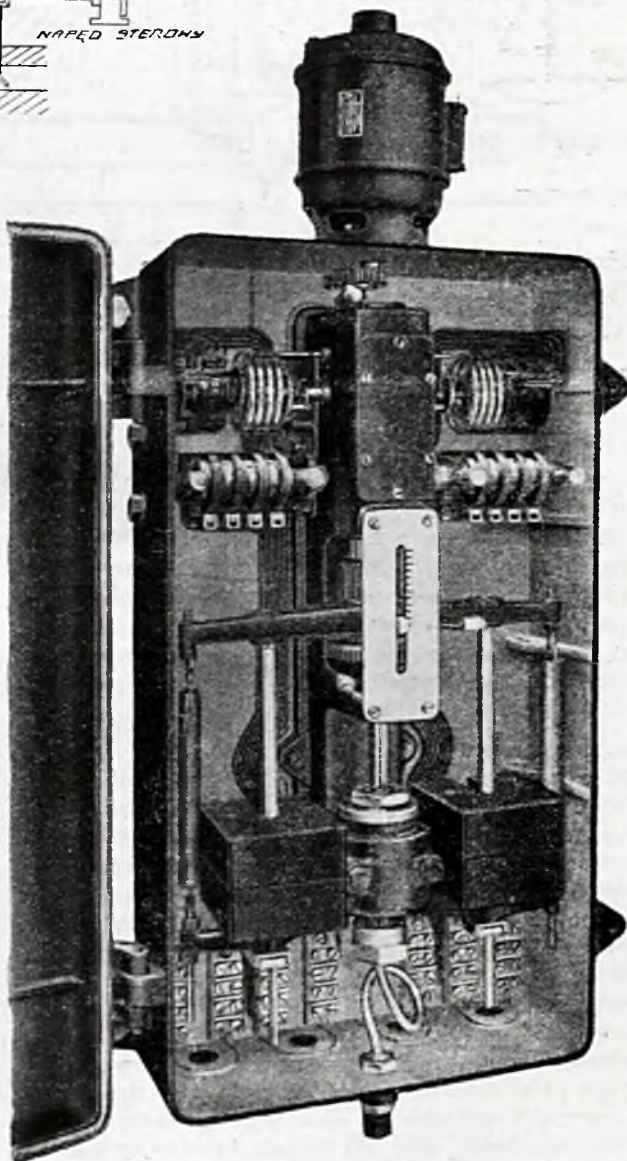
czymi elementami są następujące aparaty, służące do regulacji procesu spalania (rysunek 13, str. 479):

1) regulator szybkości spalania (regulator ciągu)

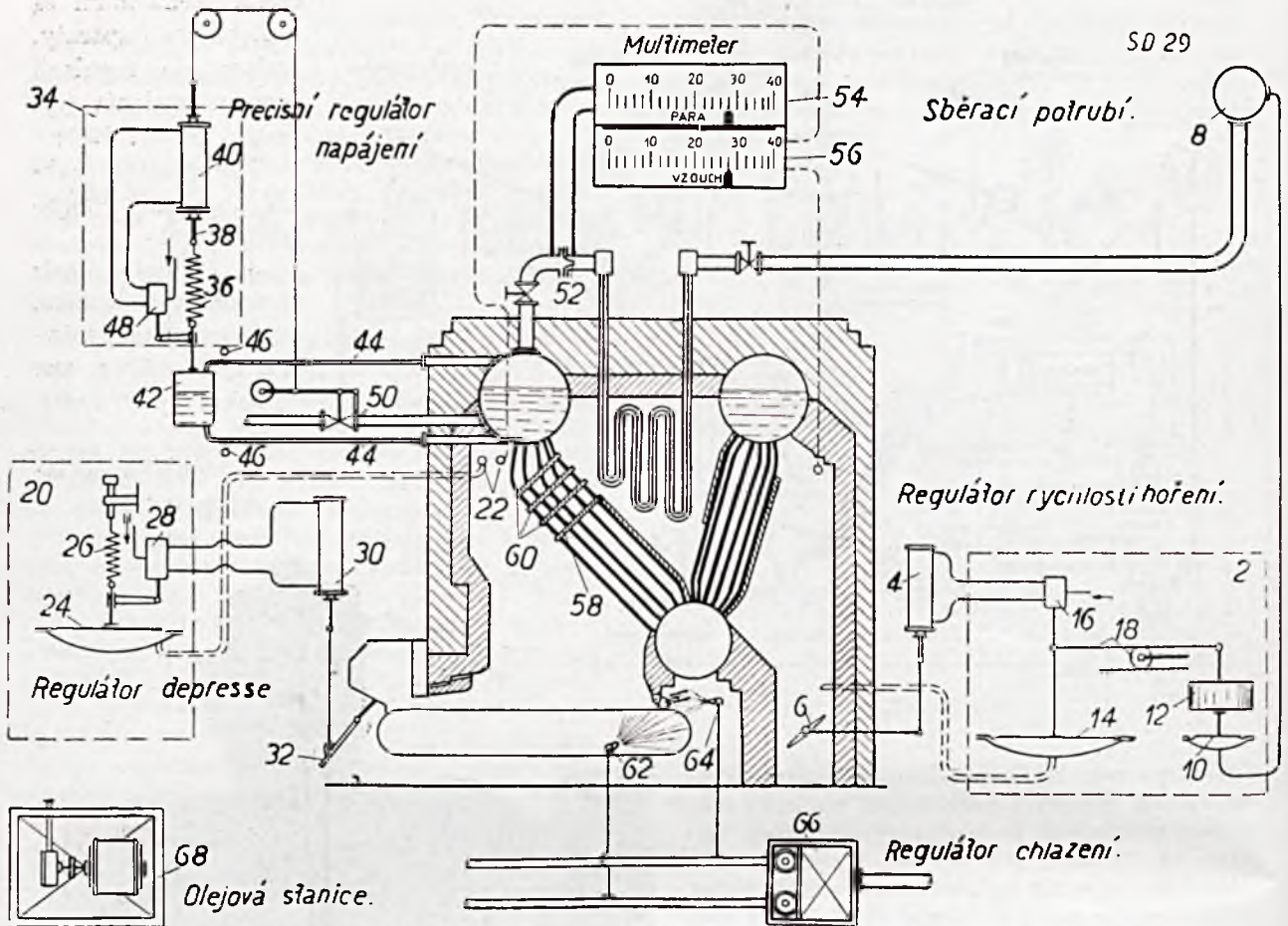
2) regulator podciśnienia w palenisku,

3) wskaźnik porównawczy, czyli t. zw. „dwukrotny multi-metr” i

4) regulator zasilania kotła wodą.



Rysunek 12.



Rysunek 13.

Regulátor szybkości spalania 2 stanowi w zasadzie dwuramienną dźwignię, na którą z jednej strony działa ciężarek 12, oraz za pośrednictwem membrany 10 ciśnienie pary w określonym punkcie przewodu parowego, t. j. ciśnienie w kotle, zmniejszone o stratę tarcia, z drugiej zaś strony za pośrednictwem membrany 14 ciąg kominowy.

Strata ciśnienia w przewodzie jest funkcją szybkości przepływu pary, a co zatem obciążenia. Jeśli więc układ dźwigniowy znajdował się w równowadze, zmiana obciążenia równowagę tę zniweczy. W związku z tem suwaczek rozrządczy 16 opuszcza swe położenie środkowe, dzięki czemu oliwa, tłoczona przez pompę 68, dostaje się pod lub też nad tłok głównego cylindra 4. Dzięki powstałemu stąd ruchowi tłoka, kłapa czopuchowa 6 zwiększa lub zmniejsza ciąg, który z kolei za pośrednictwem przepony 14 przywraca układowi dźwigniowemu równowagę, tem samym zaś suwaczkowi 16 jego położenie środkowe, zamykające dopływ oliwy do cylindra 4, położenie kłapy zostaje więc ustalone. Aby siły bezwładności nie prowadziły do przeregulowania, stosuje się katarakty oliwne, które tłumią wahania ukła-

du, z drugiej zaś strony, w celu zmniejszenia do minimum oporów tarcia, a więc w celu zwiększenia czułości regulatora, cały układ podlega stale lekkim drganiom, wywołanym przez specjalną turbinkę oliwną (te uzupełniające urządzenia na schemacie nie są podane).

Dzięki odpowiednim średnicom obu membrany 10 i 14, jak również dzięki właściwej wielkości ciężaru 12, osiągnięta zostaje taka zależność między zmianą ciągu i zmianą spadku ciśnienia w przewodzie, że ilość przepływającego powietrza — przy nie zmienionem ciśnieniu w kotle — zmienia się proporcjonalnie do ilości przepływającej pary. Przy należytem doprowadzeniu paliwa, ilość wytwarzanego ciepła odpowiadać więc będzie zapotrzebowaniu, dzięki czemu ciśnienie w kotle utrzymuje się stale.

Położenie osi obrotu 18 układu dźwigniowego można zmienić dowolnie, regulując w ten sposób udział poszczególnych kotłów w całkowitem obciążeniu, kierownictwo ruchu uwzględnić więc może stopień zanieczyszczenia danego kotła przez sadze, lub kamień kotłowy.

Regulátor podciśnienia w palenisku 20 posiada zadanie jasno przez

nazwę tę określone. Zgodnie ze schematem, podciśnienie, panujące w górnej części komory paleniskowej, działa na przeponeę 24, przyczem zostaje wyrównowane siłą sprężyny 26, wyregulowanej odpowiednio do żądanej wartości podciśnienia. Zmiana podciśnienia w palenisku, wywołana np. przez zmianę położenia kłapy czopuchowej 6, wytrąca układ z równowagi, w wyniku tego tłok cylindra 30 przestawia klapę 32 aż do chwili, w której suwaczek rozrządczy 28 nie powróci dzięki należytej wartości podciśnienia znowu do swego położenia środkowego.

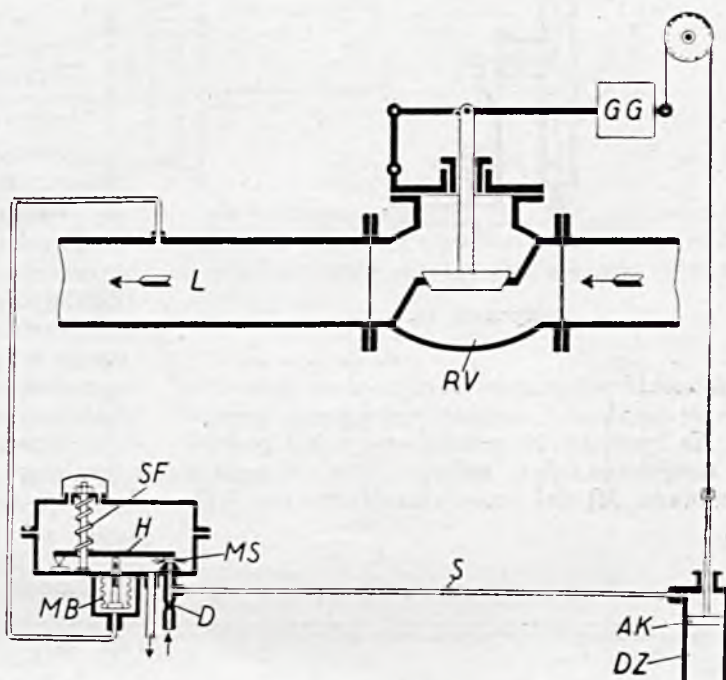
Aby osiągnąć prawidłowe spalanie należy powiązać z dopływającym w ilości potrzebnej powietrzem należytą miarę doprowadzania paliwa. R o u ć k a opiera się tu na stwierdzonym przez doświadczenie fakcie, że dla wywiązania określonej ilości kaloryj potrzeba, bez względu na kaloryczność węgla kamiennego, zawsze jednej i tej samej w sensie praktycznym ilości powietrza. Zakładając warunki najekonomiczniejszego spalania, otrzymujemy więc w wyniku odpowiedniość pomiędzy ilością wytwarzanej pary i ilością doprowadzanego powietrza.

Odpowiedniość tę ująć można przez właściwe podporządkowanie sobie skali paromierza i przyrządu, wskazującego przepływ powietrza (właściwie, zmierzona zostaje ilość spalin, pozostająca w określonym stosunku do ilości powietrza). W ten sposób skombinowany aparat — w s k a ż n i k p o r ó w n a w c z y („dwukrotny multimetr”) służy w urządzeniu R o u ć k a palaczowi za podstawę do regulacji (ręcznej) doprowadzania paliwa. Szybkość posuwu rusztu należy dobrać w ten sposób, aby strzałki obu skal znajdowały się jedna pod drugą, stałe zachowanie tego warunku dowodzi, że spalanie jest prawidłowe i zgodne z zapotrzebowaniem ciepła. Jeśli ruszt biegnie nazbyt wolno, ciśnienie w kotle spadnie, kłapa czopuchowa 6 się otworzy, strzałka powietrza przesunie się w prawo, powstałe rozbieżność wskazań, stanowiąca sygnał dla palacza, że szybkość rusztu należy zwiększyć. Ponieważ analogiczną rozbieżność wywołać może np. dziura na ruszcie, palacz musi przed skutecznym zmianą biegu sprawdzić, czy stan paliwa na ruszcie nie wymaga jego interwencji.

Regulator zasilania 34 systemu R o u ć k a pracuje również za pośrednictwem przekładni oliwnej, która zapewnia mu możliwość rozwijania znacznej siły. Ruch suwaczka rozrządczego 48 uzależniony jest od położenia naczynia 42, powodującego w zależności od

ciężaru zawartej w niem wody mniejsze lub większe ugięcie rurek 44. Wywołuje to doprowadzenie oliwy nad, lub pod tłok cylindra 40, a więc większe, lub mniejsze otwarcie zaworu 50, zasilającego kocioł.

W regulatorach systemu „Arca” przekaznikiem dla zbyt słabych impulsów jest ciśnienie hydrauliczne. Na rysunku 14 przedstawiony jest schematyczny regulator tego systemu dla regulacji ciśnienia pary, wody i t. p. Działanie tego regulatora jest następujące. Drażek *H* oparty na ostrzu, obciążony jest z jednej strony membraną w postaci mieszka *MB*, z drugiej za pomocą sprężyny *SF*. Membrana *MB* znajduje



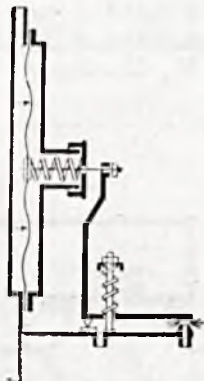
Rysunek 14.

się pod ciśnieniem panującym w komunikacji *L* pary, którą regulator ma utrzymać pod stałym ciśnieniem. Sprężyna *SF* jest w ten sposób nastawiona, że utrzymuje w równowadze ciśnienie pary na membranie *MD*.

Najmniejsza zmiana ciśnienia pary narusza równowagę, a więc zmianę położenia drażka *H*. Przy wzroście ciśnienia, drażek *H*, wraz z znajdującym się rozszerzeniem w postaci płyty, obciążającej dyszę *MS*, unosi się, otwierając ją tym sposobem. Przy spadku ciśnienia dysza *MS* odpowiednio przysmyka się.

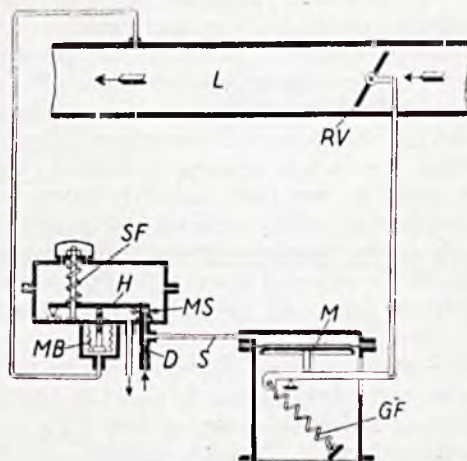
Im bardziej ze spadkiem ciśnienia pary przysmyka się dysza *MS*, tem mniej plynu wywierającego ciśnienie wypływa, a tem samem zwiększa się ciśnienie na tłok *AK* cylindra *DZ* przez komunikację *S*. Tłok przesuwają się ku dołowi i otwiera zawór *RV* tak długo, dopóki w komunikacji *L* ciśnienie nie zostanie doprowadzone do właściwej normy. W razie zwiększenia

szczenia się ciśnienia pary, płyta otworzy dyszę, przeto wypłynie więcej płynu, ciśnienie na tłok AK się zmniejszy i zawór RV pod wpływem przeciwwagi zacznie się przymykać, co trwać będzie tak długo, póki nie zapanuje właściwe ciśnienie i dźwignia H nie znajdzie się w spoczynku, który oczywiście nowy impuls naruszy. Na rysunku 15 przedstawiony jest regulator membranowy dla małych ciśnień i próżni.



Rysunek 15.

W niektórych urządzeniach zamiast tłoka stosuje się membrany, zamiast przeciwwagi sprężyna. Na rysunku 16 przedstawione jest podobne urządzenie. Jak widzimy tłok zastępuje membrana M , zaś przeciwwagę sprężyna GF .



Rysunek 16.

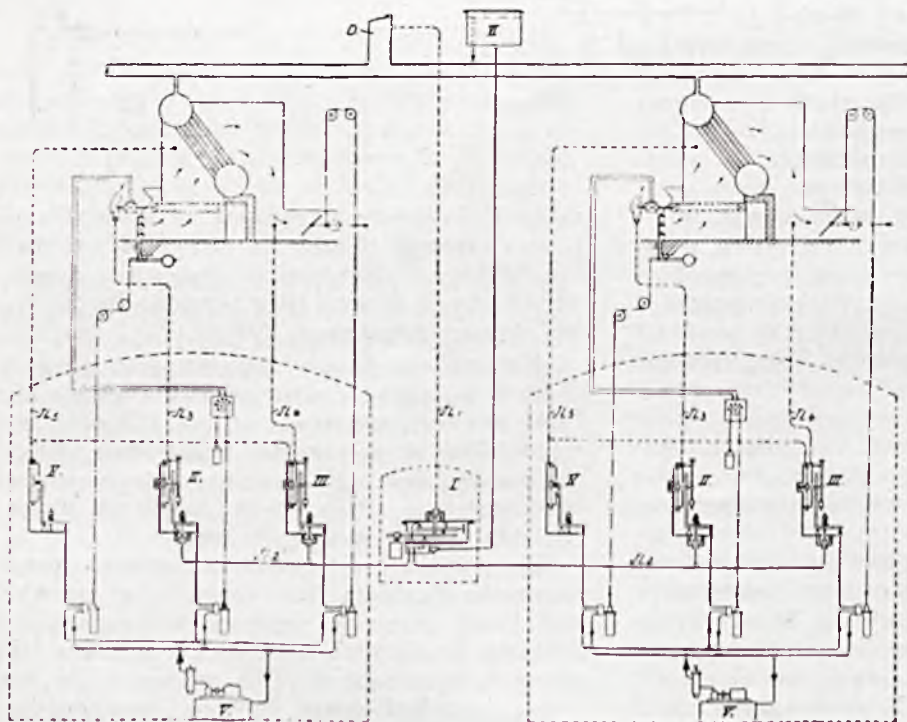
Automatyczne urządzenie regulacji spalania przy kotłach z rusztami ruchomymi wskazane jest na rysunku 17.

Przełącznik główny I otrzymuje impuls za pomocą przewodu JL_1 od przewodu parowego D . Zmiany w ilości zużywanej pary, powodują zmianę ciśnienia w przewodzie parowym. Wahania te (przewód JL_1) działają na mechanizm membranowy głównego przełącznika, który wahania te za pomocą przewodu oliwy sterującej JL_2 przenosi do regulatora paliwa II i regulatora ciągu III . W ten sposób ilość doprowadzonego do paleniska opału, jak również ciąg komi-

nowy ściśle zostają dostosowane do każdorazowo zużywanej ilości pary.

Urządzenie to działa w ten sposób, że spowodowany większym użyciem spadek ciśnienia w przewodzie parowym, działając na główny przełącznik I za pomocą płyty, zamyka przepływ oliwy sterującej przez ten aparat.

Wskutek tego, ciśnienie w systemie przewodów oliwy sterującej wzrasta i impuls ten przenosi się również na membranę regulatora paliwa, jak również na membranę regulatora ciągu. Zwiększone ciśnienie oliwy sterującej na membrany tych ostatnich regulatorów, powoduje ze swej stro-



Rysunek 17.

ny również zamknięcie przepływu oliwy sterującej przez przekaźnik tych dwóch aparatów. Ciśnienie i w tym systemie przewodów płynu wskutek tego wzrasta, co powoduje przesunięcie tłoczka cylindra sterującego. W ten sposób cylinder sterujący regulatora paliwa działa naprzykład na opornik silnika, służącego do napędu rusztów, zmieniając obroty silnika, t.j. szybkość rusztów i tym sposobem zmieniając ilość doprowadzonego do paleniska opalu. Regulator zaś ciągu, działając również w ten sposób na cylinder sterujący, reguluje ciąg za pomocą kłapy przy ciągu kominowym, lub obroty silników instalacji sztucznego ciągu. Regulowaniem ciągu reguluje się dopływ powietrza w stosunku do ilości doprowadzonego do paleniska opalu, co jest koniecznym warunkiem ekonomicznego spalania.

Ciśnienie powietrza, wytworzone wentylatorkiem bezpośrednio połączonym z napędem rusztów na pomocą przewodu JL_3 , przenoszone zostaje odwrotnie do przekaźnika regulatora spalania, hamując nadmierne przeregulowanie tego regulatora, dla uniknięcia niepożądanego wahania w pracy. Za pomocą przewodu JL_4 regulator ciągu w ten sposób oddziałuje na zmianę ciągu w czopuchu.

Dla racjonalnego spalania opalu, potrzebne jest stale odpowiednie ciśnienie komory paleniska. Ciśnienie to reguluje się przez regulator ciśnienia IV , który przewodem JL_5 połączony jest z komorą paleniska, ciśnienie to regulowane jest w sposób powyżej podany przez regulowanie kłapy dla przepływu powietrza pod ruszty.

Do wytwarzania obiegu oliwy w przewodach sterujących służy pompa obiegowa V .

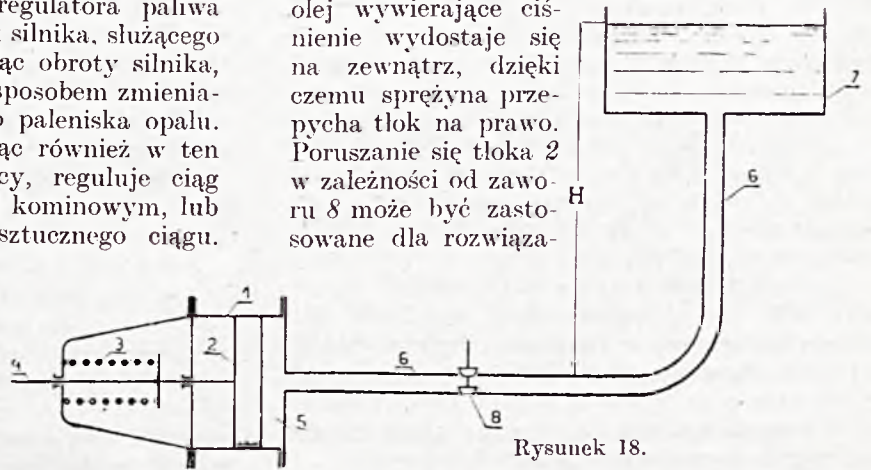
Główny przekaźnik I jednak otrzymuje oliwę sterującą ze zbiornika VI celem uniknięcia wahań w przewodzie sterującym, które to wahań możliwe są przy pracy pompy.

Podczas, gdy w regulatorach systemu „Arca” słabe impulsy wzmożnione są za pomocą przekaźników hydraulicznych, w których płyn przedostaje się przez dyszę MS (rysunek 14), bądź na zewnątrz, bądź wywiera ciśnienie na tłok cylindra, lub na membranę i w ten sposób reguluje dopływ pary, gazów, węgla i t. p. W regulatorach systemu „Dabeg” płyn wypływa nie dzięki poruszaniu się drążka H , lecz dzięki zaworowi pomieszczonemu między zbiornikiem płynu, a cylindrem.

Na rysunku 18 przedstawiona jest schematycznie zasada regulatora tego typu. W cylindrze 1 znajduje się tłok 2 , na który ciśnie sprężyna 3 i stara się go przesunąć na prawo.

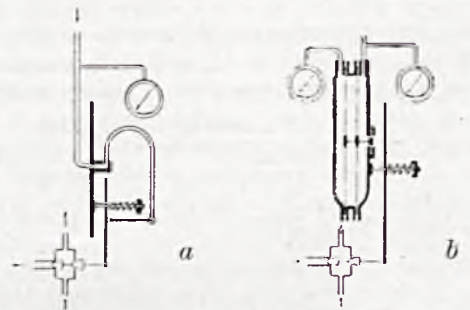
Przestrzeń 5 cylindra połączona jest za pomocą komunikacji 6 ze zbiornikiem 7 .

W komunikacji tej znajduje się zawór o podwójnym gnieździe 8 . Podczas zamknięcia zaworu 8 , pełne ciśnienie płynu wysokości H cisnie na tłok i przesuwa go na lewo. W miarę otwarcia zaworu 8 woda, czy też olej wywierające ciśnienie wydostaje się na zewnątrz, dzięki czemu sprężyna przemieszcza tłok na prawo. Poruszanie się tłoka 2 w zależności od zaworu 8 może być zastosowane dla rozwiąza-



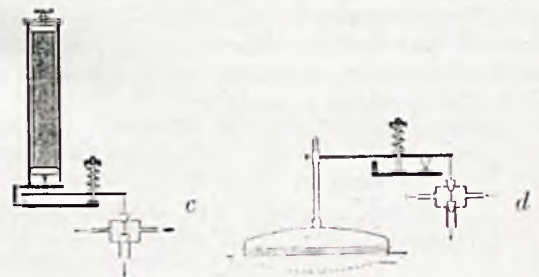
Rysunek 18.

nia różnych problemów regulacyjnych, podobnie jak w regulatorach systemu „Arca”, co przedstawione jest na załączonych rysunkach.



Wskaźnik dla wysokich ciśnień.

Wskaźnik różnicy ciśnień.



Wskaźnik wilgoci.

Wskaźnik poziomów płynu.



Wskaźnik elektryczny.

Rysunek 19

Jak widzimy, zamiast sprężyny można zastosować membranę, termostat, pływak, elektromagnes i t. p.

(Dokończenie nastąpi).

Wiadomości bieżące.

Nouvelles du jour.

Z prac Polskiego Komitetu Normalizacyjnego.

W dniu 13 października r. b. w Ministerstwie Przemysłu i Handlu w Warszawie odbyło się pierwsze posiedzenie Podkomisji Normalizacyjnej do opracowania przepisów o wytwarzaniu, przechowywaniu i używaniu acetyleny, oraz o przechowaniu karbidu. W posiedzeniu wzięli udział: p. inż. K. Biżański, Dyr. Stowarzyszenia Dozoru Kotłów w Warszawie, p. inż. Fr. Golling, dyr. Zakładów Elektro w Łaziskach Górnych, p. inż. Wł. Zaręba, dyr. Stow. Dozoru Kotłów w Poznaniu, p. inż. Al. Elandt, v. dyr. Stow. Dozoru Kotłów w Katowicach, p. inż. J. Krzyżkiewicz, starszy asystent Chemicznego Instytutu Badawczego w Warszawie, p. inż. E. Barwiński z Państwowej Fabryki Związków Azotowych w Tarnowie, p. dr. A. Szner, dyr. firmy „Perum” w Warszawie i p. inż. P. Tułacz, dyr. Stow. dla rozwoju spawania i cięcia metali w Polsce.

Inicjatywa stworzenia Podkomisji acetylenowo-karbidowej wyszła ze strony Stow. Dozoru Kotłów — na posiedzeniu Komisji Kotłowej przy P. K. N. w dn. 14. II. r. b.

Na przewodniczącego podkomisji acetylenowo-karbidowej obrano p. dyr. Elandta. Prace normalizacyjne mają na celu opracowanie przepisów, dotyczących się użytkowania karbidu i acetyleny, z największym pożytkiem i bezpieczeństwem dla przemysłu — przyczem uwzględnione będą odnośne przepisy wydane zagranicą i doświadczenia poczynione w przemyśle krajowym.

Podczas obrad powstał projekt wyłonienia Wydziału Acetylenowego na wzór Deutscher Acetylenausschuss w Berlinie, — któryby funkcjonował stale, kontrolując aparaty, służące do wytwarzania acetyleny, oraz sposoby użytkowania tego cennego gazu. Wydział miałby nadzór nad tem, aby tylko aparaty odpowiednie znajdowały się na rynku krajowym i jednocześnie popierałby celowe wysiłki przemysłu i konstruktorów polskich.

W skład Wydziału weszliby przedstawiciele: Stow. dla rozwoju spawania i cięcia metali w Polsce, Stow. Dozoru Kotłów, Chemicznego Instytutu Badawczego w Warszawie, odnośnych Ministerstw, oraz przedstawiciele zainteresowanego przemysłu.

Przypuszczać należy, że czynniki miarodajne poprą projekt powyższy. J. K.

„Säurekitt Höchst” jest to nowy kit kwasotrwały zarobiony na szkle wodnym, tem od innych takich kitów różny, że szelnie i twardnieje w sposób analogiczny do cementu, to jest na skutek zachodzących w nim pewnych reakcyj chemicznych. Wobec tego praca z nim jest łatwiejsza i szybsza; nie potrzeba przerywać prac, aby odczekać zaschnięcia spoiwa; nie potrzeba nawet zimą ogrzewać go, aby wyschło. Oporność jego wobec wody jest znacznie większa, aniżeli u innych na szkle wodnym zarobionych kitów. Na kwasy trwałe jest wszystkie prócz fluowodorowego. Niektóre gatunki tego kitu są nawet odporne na parę. Odporność na wysokie temperatury dosięga 800°. Odporność mechaniczna jest czterokrotnie wyższa, aniżeli u innych kitów. Można go stosować na betonie jeszcze wilgotnym, a pewien specjalny gatunek nadaje się do autoklawów, oraz do „Frederking’ów”.

Elektrownia w Lochaber będzie miała moc 120.000 KW i będzie największym tego rodzaju zakładem na wyspach Brytyjskich. Buduje ją „Brit. Aluminium Co Ltd”. 24 km długi tunel jest już wykończony. Mimo znanego stanu przesileniowego na rynku angielskim rok zeszły wykazał znaczny wzrost konsumcji wyrobów z glini.

Revue Belge des Industries Verrières, nowe silnie ufundowane pismo poczęło wychodzić w tym roku, a to po nieudanych próbach prywatnych, datujących się od 1927 roku stworzenia pisma, które dawałoby wyraz znaczeniu szklarstwa belgijskiego, przodującego w świecie, lecz pozbawionego dotąd swego organu.

Książki i czasopisma nadesłane do redakcji

Livres et journaux envoyés à la rédaction

Prace II Polskiego Kongresu Drogowego p. red. inż. Leona Borowskiego zesz. 1 str. 138, zesz. 2 str. 350, 8°. Nakładem Stowarzyszenia Członków Polskich Kongresów Drogowych. Warszawa 1929.

Zeszyt 1 zawiera sprawozdanie zjazdowe. Zeszyt 2 obejmuje referaty z których interesują chemika następujące: Inż. Kazimierz Krug: Jakże gałęzie przemysłu należy rozwijać dla drogownictwa. Inż. Kazimierz Czarnecki: Przyczynki do znajomości uwadniania szkła wodnego. Inż. Stanisław Mantel: Przyczynki do teorii krzemianowania wapiaków.

Inż. Bernard Rożański: Krzemianowanie i smolowanie nawierzchni drogowych w Polsce. Inż. Jerzy Karniewski: Drogi betonowe i możliwość zastosowania ich w Polsce. Inż. Michał Heine: Nawierzchnie bitumiczne z materiałów polskich. Inż. Franciszek Limbach: Asfalty drogowe z polskich rop parafinowych otrzymane przez „Polmin”. Inż. Jerzy Karniewski: Nawierzchnie bitumiczne z uwzględnieniem materiałów polskich. Inż. W. Grossman: O krajowych asfaltach do budowy dróg. Inż. Tadeusz Ruge: Nawierzchnie bitumiczne z materiałów polskich.

Patenty Polskie

z dziedziny technologii chemicznej za rok 1929

Brevets polonais du domaine de la technologie chimique de l'anné 1929

Cukier i krochmal.	Kl. 89.	G a z y.	Kl. 12.
Cukier. Sposób odeukrzania zanieczyszczonych roztworów — u zapomocą wapna. A. B. Trömel. 1929 r. P. P. 11349.	c 10	Wodór. Sposób otrzymywania — u. R. Battig. 1929 r. P. P. 11007.	i 1
Cukier. Sposób otrzymywania — u wraz z odeukrzaniem produktów przejściowych zapomocą odczynników chemicznych. A. B. Trömel. 1929 r. P. P. 11348.	c 12	Wodór. Sposób i urządzenie do ciągłego wytwarzania czystego — u. J. Bellay. 1929 r. P. P. 10352.	i 1
Cukier drzewny. Sposób odkwaszania i odgorzkania — ego. Holzhydrolyse A. G. 1929 r. P. P. 10867.	i 1	Wodór. Sposób otrzymywania — u, mieszanin wodoru z azotem lub mieszanin wodoru z tlenkiem węgla. M. Casale-Sacchi, R. Casale i L. Casale. 1929 r. P. P. 10649.	i 1
Scukrzanie celulozy. Sposób i urządzenie do — y i podobnych materiałów. H. Scholler. 1929 r. P. P. 10259.	i 1	Wodór. Sposób oczyszczania — u. Gewerkschaft der Steinkohlenzeche Mont - Cenis. 1928 r. P. P. 2809.	i 1
Skrobia. Sposób przeróbki materiałów zawierających — e, szczególnie w zastosowaniu do suchych korzeni. Société Industrielle de Landrecies i Ch. Mariller. 1929 r. P. P. 10096.	k 2	Cyjanowodór. Sposób wytwarzania — u. N. Caro i A. R. Frank. 1929 r. P. P. 9947.	k 9
Preparaty chlorowco - wapniowo - skrobiowe. Sposób otrzymywania suchych — ych. Henkel and Cie G. m. b. H. 1929 r. P. P. 10486.	k 5	Siarkowodór. Sposób rozkładania i powrotnego wytwarzania — u. H. Rostin. 1929 r. P. P. 10007.	i 18
Krochmal. Sposób suszenia — u i innych wrażliwych na temperaturę tworzyw. Jahn und Co. Maschinenbauanstalt, Eisengiesserei und Kesselschmiede. 1929 r. P. P. 11285.	k 3	Tlenki węgla i wodór. Sposób rozkładu węglowodorów na —. „Hydrogen” Tow. Wyzyskania gazu Ziarnego i Fabryka Przetworów Chemicznych. Sp. z o. o. 1929 r. P. P. 10425.	i 33
Obrzynki buraczane. Prasa do — ych i podobnych materiałów. E. Neufeldt. 1929 r. P. P. 11255.	b 5	Azot i wodór. Otrzymywanie — u. Kali Industrie A. G. i C. Th. Thorssell. 1929 r. P. P. 10947.	i 26
Ciała białkowe. Sposób usuwania — ych z masy i z cieczy, zawierających cukier. J. Pohlman i J. R. Fr. Rassers. 1929 r. P. P. 10211.	c 12	Azot i wodór. Ulepszony sposób otrzymywania mieszanin azotu z wodorem. M. Casale Sacchi, R. Casale, i L. Casale. 1929 r. P. P. 10400.	k 3
Zacier i brzezka piwna. Sposób i urządzenie do gotowania i parowania — ej. H. Kock i R. Quitt. 1929 r. P. P. 10280.	e 2	Azot i wodór. Sposób wytwarzania — i. Kali Industrie A. G. u. C. H. Thorssell. 1929 r. P. P. 10365.	i 26
Wyługowywanie. Sposób i urządzenie do ciągłego parzenia i — ia krajanki buraków lub podobnych materiałów. Akciowá Společnost, drve Škodovy Závody w Plzni. 1929 r. P. P. 10128.	c 1	Tlenki azotu. Urządzenie do katalitycznego wytwarzania — z amonjaku. Państwowa Fabryka Związków Azotowych w Chorzowie. 1929 r. P. P. 10340.	i 26
Ekstrakcja. Samoczynny aparat do — ciągłej substancji cukrowych, zawartych w roślinach cukrowniczych. S-té Anonyme des Établissements A. Olier. 1929 r. P. P. 10270.	c 4	Amonjak. Ulepszenia w syntetycznym sposobie otrzymywania — u. Nitrogen Engineering Corporation. 1929 r. P. P. 10550.	k 3
Kryształizator cukrowniczy z bębniem wirującym. F. Lafeuille. 1929 r. P. P. 11240.	d 2	Amonjak. Sposób otrzymywania syntetycznego — u. Nitrogen Engineering Corporation. 1929 r. P. P. 11160 i 11094.	k 3
Urządzenie chłodnicze w mieszarkach do mas krystalizujących się, zwłaszcza do cukrzyey. A. Rölz. 1929 r. P. P. 9937.	d 2	Amonjak. Ulepszenia w sposobie otrzymywania syntetycznego — u. Nitrogen Engineering Corporation. 1929 r. P. P. 11040.	k 3
Dyfuzor. Dolna część stożkowa — a. Z. Kittel. 1928 r. P. P. 9825.	c 3	Amonjak. Sposób wytwarzania równomierniej mieszaniny — u i powietrza. H. Pauling. 1929 r. P. P. 10700.	i 26
Dyfuzor z wkładką sitową. E. Pokorný. 1929 r. P. P. 9949.	c 3	Amonjak. Sposób utleniania — u. E. I. Du Pont de Nemours and Co. 1929 r. P. P. 11177.	i 26
Płóczka do wymywania miazgi kartoflanej i podobnych materiałów. Jahn und Co. Maschinenbauanstalt Eisengiesserei und Kesselschmiede. 1929 r. P. P. 10738.	k 2	Amonjak. Urządzenie do katalitycznego spalania — u powietrzem lub tlenem. H. Pauling. 1929 r. P. P. 10701.	i 26
		Gazowanie węgla. Sposób. O. Gross. 1929 r. P. P. 10670.	i 1

- Suszenie gazów.** Sposób — lub mieszanin gazowych dla syntezy amonjaku. Gasverarbeitungs-gesellschaft m. b. H. 1929 r. P. P. 10891. k 3
- Adsorbacje. Adsorbenty i rozdzielność mieszanin.** Kl. 12.
- Węgiel aktywny.** Sposób wytwarzania — ego zapomocą gazów. Sociéte de Recherches et d'Exploitations Pétrolifères S-té A-me. 1929 r. P. P. 16928. i 33
- Węgiel aktywny.** Sposób uszlachetniania — ego. I. G. Farbenindustrie A. G. 1929 r. P. P. 11264. i 33
- Węgiel aktywny.** Odkwaszanie — ego. Verein für Chemische und Metallurgische Production. 1929 r. P. P. 9916. i 33
- Aktywowanie węgla.** Sposób — a. I. G. Farbenindustrie A. G. 1929 r. P. P. 10519. i 33
- Węgiel aktywowany.** Sposób wyrobu — ego. E. Berl. 1929 r. P. P. 11054. i 33
- Masy aktywne.** Wyrób — ych F. C. Bunge. 1929 r. 9921. i 33
- Masy pochłaniające.** Sposób suszenia i ochładzania — ych po ich regeneracji. Soc'été de Recherches et d'Exploitations Pétrolifères. 1929 r. P. P. 11125. e 3
- Metoda adsorbcyjna** o zmiennym kierunku adsorbcji. S. Pilat. 1929 r. P. P. 10183. e 1
- Pochłanianie gazów.** Sposób — przez ciała stałe. S-té. pour l'Exploitation des Procédés E. Urbain. 1929 r. P. P. 11067. e 1
- Tlenki azotu.** Sposób wchłaniania —. Elektrizitätswerke Louza. 1929 r. P. P. 10317. i 26
- Tlenek węgla.** Sposób wydzielania — z mieszanin gazu. A. Kautzner. 1929 r. P. P. 10320. e 3
- Amonjak i siarkowodór** Sposób pochłaniania z gazów — u. I. G. Farbenindustrie A. G. 1929 r. P. P. 11260. e 1
- Amonjak i siarkowodór.** Sposób pochłaniania z gazów — u. I. G. Farbenindustrie A. G. 1929 r. P. P. 10013. e 1
- Rozdzielanie mieszanin.** Sposób elektrolitycznego — ciekłych na składniki ciekłe i stałe lub ciekłe i gazowe. S-té A-me des Charbons Actifs E. Urbain. 1929 r. P. P. 10414. ii 1
- Rozdzielanie mieszanin.** Sposób — na ich składniki. Chem. Fabrik und Seruminstytut „Bram” G. m. b. H. 1929 r. P. P. 10353. d 1
- Proszki odbarwiające.** Sposób regeneracji — ych W. Junosza-Piotrowski. H. Wischnowitzer. A. Urman i Galicyjskie Tow. Naftowe „Galieja” Sp. Ake. 1929 r. P. P. 10263. d 26
- Glin i glinka.** Kl. 12.
- Związki glinowe.** Sposób otrzymywania zasadowych — ych i wodorotlenku glinu. Chemiczny Instytut Badawczy. 1929 r. P. P. 10900. m 7
- Produkty organiczne.** Kl. 12.
- Węglowodory.** Sposób i urządzenie do otrzymywania — ów z węgla i wodoru. A. Uhlmann. 1929 r. P. P. 10422. o 1
- Węglowodory.** Sposób wytwarzania — ów o niskiej temperaturze wrzenia. I. G. Farbenindustrie A. G. 1929 r. P. P. 11034. o 1
- Węglowodory.** Sposób otrzymywania cennych niskowrzących — ów płynnych i gazowych z olejów mineralnych, roślinnych, smoly i produktów podobnych. I. G. Farbenindustrie A. G. 1929 r. P. P. 9833. o 26
- Węglowodory.** Sposób otrzymywania cennych — ów. I. G. Farbenindustrie A. G. 1929 r. P. P. 10959. o 1
- Węglowodory.** Sposób wytwarzania cennych — ów, zwłaszcza o niskiej temperaturze wrzenia. I. G. Farbenindustrie A. G. 1929 r. P. P. 11242. o 1
- Węglowodory.** Sposób wytwarzania — ów wysokowrzących. I. G. Farbenindustrie A. G. 1929 r. P. P. 10590. o 1
- Węglowodory.** Sposób otrzymywania cennych — ów z rozmaitych gatunków węgla, smoly i substancyj podobnych. I. G. Farbenindustrie A. G. 1929 r. P. P. 10271. o 1
- Węglowodory.** Sposób otrzymywania wartościowych — ów z zawiesiny węgla, smoly, olejów mineralnych i podobnych materiałów. I. G. Farbenindustrie A. G. 1929 r. P. P. 11243. o 1
- Węglowodory.** Sposób wytwarzania — ów i t. d. I. G. Farbenindustrie A. G. 1929 r. P. P. 10743. o 1
- Rozkład pyrogeniczny.** Sposób i urządzenie do — ego węglowodorów lekkich. L. Gumz. 1929 r. P. P. 10985. i 33
- Olefiny.** Sposób otrzymywania — u i niskowrzących węglowodorów płynnych. I. G. Farbenindustrie A. G. 1929 r. P. P. 11032. o 1
- Chlorowe związki organiczne.** Sposób wytwarzania pochodnych — ych, w szczególności węglowodorów. M. Polanyi i S. von Bogdandy. 1929 r. P. P. 10373. o 2
- Katalizatory.** Sposób otrzymywania i zastosowania — ów do uwodorniania substancyj organicznych, zwłaszcza do uwodorniania produktów dystalacji węgla i olejów mineralnych. G. Hugel, M. Paul i M. Boistel. 1929 r. P. P. 10929. o 27
- Węgiel czysty.** Sposób otrzymywania — ego. S-té Anonyme Le Carbone Pur et ses Applications. 1929 r. P. P. 10107. i 33
- Węgiel.** Urządzenie do wytwarzania stałego w rodzaju grafitu — a z gazów naturalnych (z gazu ziemnego). L. Gumz. 1929 r. P. P. 10986. i 33
- Przeróbka węgla.** Sposób — i innych materiałów, zawierających elementarny węgiel. C. Lander, Fr. Sturdy Sinnatt, J. Grieve King i A. Crawford. 1929 r. P. P. 11101. o 1
- Produkty węglowe.** Sposób otrzymywania rozpuszczalnych — ych. I. G. Farbenindustrie A. G. 1929 r. P. P. 10386. o 27