

TRANSPORT SZYNOWY	NORMA BRANŻOWA	BN-65
	Sieć trakcyjna kolejowa Osprzęt	9317-11
	Uchwyt wieszakowy uniwersalny	Zamiast PN-54/E-92952+92954
		Grupa katalogowa VI 77

1. Przedmiot normy. Przedmiotem normy jest uchwyt wieszakowy uniwersalny przeznaczony do przewodów jezdnych Djp 100 wg PN-64/E-90090 i do liny nośnej z miedzi lub ze stopów miedzi o przekroju 70 mm².

2. Oznaczenie

UCHWYT WIEŠZAKOWY UNIWERSALNY BN-65/9317-11

3. Cechowanie. Na uchu uchwyty, w miejscu wskazanym na rys. 3, powinna być wykonana w sposób czytelny i trwały cecha zawierająca:

- a) znak wytwórni,
- b) liczbę 70,
- c) znak BN.

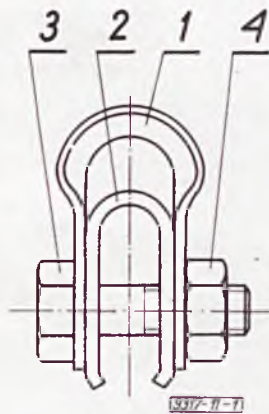
4. Normy związane

PN-64/E-90090 Przewody jezdne miedziane

BN-65/9317-18 Sieć trakcyjna kolejowa. Osprzęt. Zaciski, uchwyty, złączki do profilowych przewodów jezdnych. Profil szcęk

BN-65/9317-56 Sieć trakcyjna kolejowa. Osprzęt. Wymagania i badania techniczne (~~BN w opracowaniu~~)
Pozostałe normy związane podano w p. 5.

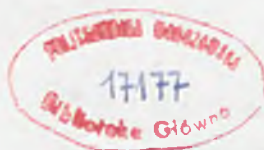
5. Wyszczególnienie części i materiał



Rys. 1

Nr części na rys. 1	Nazwa części	Wyróżnik oznaczania części	Nr rysunku lub normy	Liczba sztuk	Materiał
1	Ucho	-	rys. 2	1	miedź M3 wg PN-62/H-82120
2	Szczeka	-	rys. 3	1	miedź M3 wg PN-62/H-82120
3	Śruba	M10×35	PN-58/H-82101	1	miedź M3 wg PN-62/H-82120
4	Nakrętka	M10	PN-58/H-82143	1	miedź M3 wg PN-62/H-82120
Ciężar uchwyty około 0,13 kg.					

poprawka 1



Centralny Ośrodek Badań i Rozwoju Techniki Kolejnictwa
Ustanowiona przez Ministra Komunikacji dnia 5 czerwca 1965 r. jako norma obowiązująca w zakresie produkcji i odbioru od dnia 1 kwietnia 1966 r. (Mon. Pol. nr 51/1965 poz. 271)

1 **BN-65/9317-11 Sieć trakcyjna kolejowa. Osprzęt. Uchwyt wie-**
szakowy uniwersalny

poprawka 1

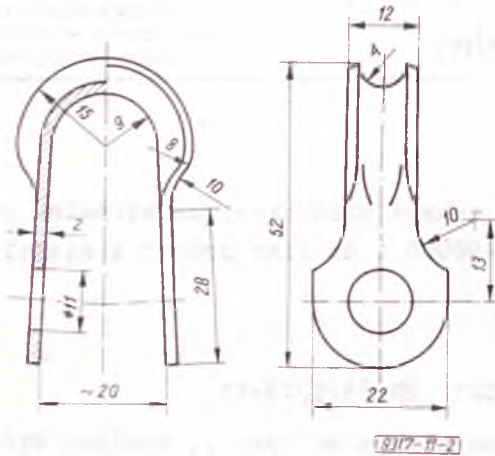
VI 77

W punkcie 5, poz. 3, w tablicy, zamiast: PN-58/M-82101, powinno być: PN-58/
M-82105.

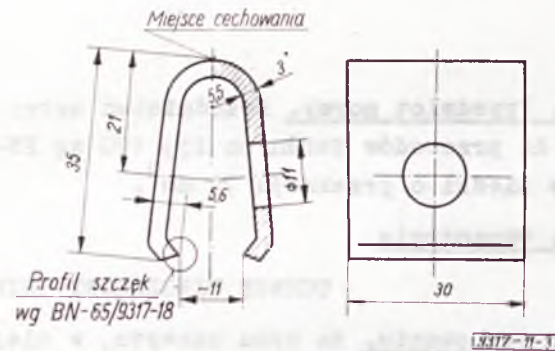
(Biuletyn PKN nr 5/68, poz. 75)

6. Wymiary części w mm

- a) Uoho - wg rys. 2.
- b) Szczęka - wg rys. 3.



Rys. 2



Rys. 3

7. Obciążenie - próbne na wyslizg 60 kg. 588 N

8. Pozostałe wymagania i badania techniczne oraz opakowanie wg BN Sieć trakcyjna kolejowa. Osprzęt. Wymagania i badania techniczne (opracowania).

9. Postanowienia przejściowe. Do dnia 31 grudnia 1967 r. lub do wczesniejszego terminu ustanowienia normy BN wymienionej w p. 8, pozostałe wymagania i badania techniczne oraz opakowanie wg RN-59/MK-5-5028 Sieć trakcyjna kolejowa. Osprzęt. Warunki techniczne wykonania i odbioru.

K O N I E C

BG PW
BN. 005195



Symbol	Opis	Wymiar	Waga	Opis	Wymiar
BN 65/9317-11	Uoho	12	0,15	BN 65/9317-18	30
BN 65/9317-12	Szczęka	35	0,25	BN 65/9317-19	12
BN 65/9317-13	BN 65/9317-20	...
BN 65/9317-14	BN 65/9317-21	...



Wykonano w Zakładzie Technicznym
 Zakład Techniczny
 ul. ...
 00-000 Warszawa