

Okucia	N O R M A B R A N Ź O W A	$\frac{BN - 69}{5051 - 04}$
	Okucia budowlane Zatrzaski wierzchnie zapad- kowe Zaczepy	zamiast Gr.katal.VII-34

22530

1. Przedmiot normy. Przedmiotem normy są zaczepy do zatrzaszków wierzchnich zapadkowych.

2. Zakres stosowania wyrobu. Zaczepy wygięte przystosowane są do okiennych elementów stolarki budowlanej. Zaczepy płaskie przystosowane są do okiennych elementów stalowych budowlanych.

Wielkość nominalną  $h$  zaczepu należy dobierać w zależności od różnicy wysokości pomiędzy płaszczyzną ościeżnicy i szczybliny a płaszczyzną skrzydła uchylnego i obliczać wg wzoru  $h = 16 + d / \text{mm}$  gdzie:  $d$  jest różnicą wysokości w mm.

Zaczep wygięty o zalecanej wysokości  $h = 32$  mm przystosowany jest do drewnianych okien i drzwi balkonowych zespolonych wg BN-66/7122-11 o grubości przyłgi 16 mm.

### 3. Normy związane

PN-69/B-94100 Okucia budowlane. Zatrzaski wierzchnie zapadkowe. Wymagania i badania

BN-65/7122-11 Okna i drzwi balkonowe drewniane zespolone. Szczegóły konstrukcyjne

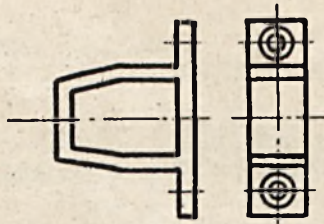
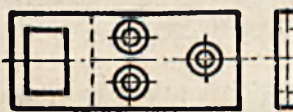
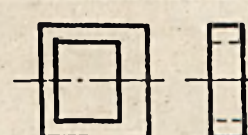
### 4. Podział

Zjednoczenie Przemysłu Okuć i Instalacji Budowlanych  
Ustanowiona przez Naczelnego Dyrektora Zjednoczenia Przemysłu Okuć i Instalacji Budowlanych dnia 3.9.1969 r. jako norma obowiązująca w zakresie produkcji i obrotu towarowego od dnia 1.7.1970 r.

/Mon.Pol.Nr....., poz...../

Druk i rozpowszechnianie Zakład Reprodukcyjny i WDB, Warszawa, ul.Królewska 27 - Dział Sprzedaży ul. Męcińska 13/15 - tel. 10-20-28. Zamówienie nr 1394 z dnia 9.10.1969 r. Nakład 150+30  
Cena zł. 3.- Ark. druk. 0,5.

Tablica

Rodzaje	Wielkość h	Szkic
wygięte - 1	29 x/ 32 34 38 zr	
płaskie - 2 nakładane	16 20	
płaskie - 3 czołowe	22	

x/ - wielkość zalecana /podstawowa/  
zr - zaczep z regulowaną wysokością h

5. Przykład oznaczenia zaczepu wygiętego o wielkości h = 32 mm

ZACZEP WYGIĘTY 32 BN-69/5051-04

lub

ZACZEP 1/32 BN-69/5051-04

6. Wymiary funkcjonalne w mm wg rys.1,2 i 3

Rozwiązania konstrukcyjne podano przykładowo.  
Wielkość h zaczepów podaje tablica w p.4.

7. Materiał zalecany: stopy aluminium lub stal.

8. Pozostałe wymagania i badania wg PN-69/B-94100.

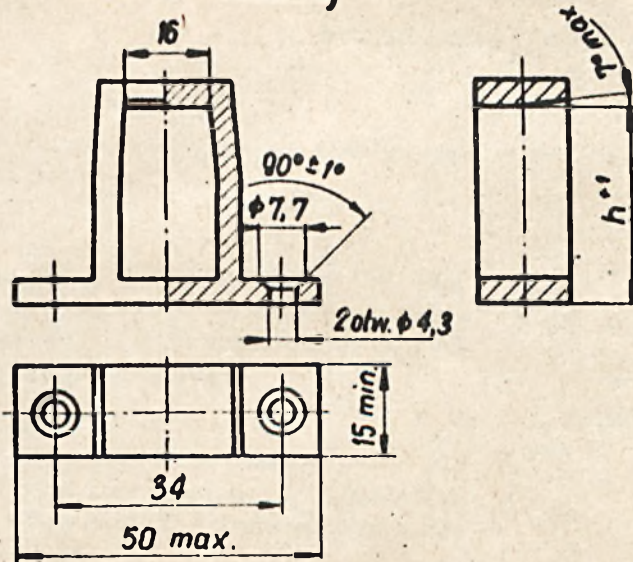
K O N I E C

Informacje dodatkowe  
do BN-69/5051-04

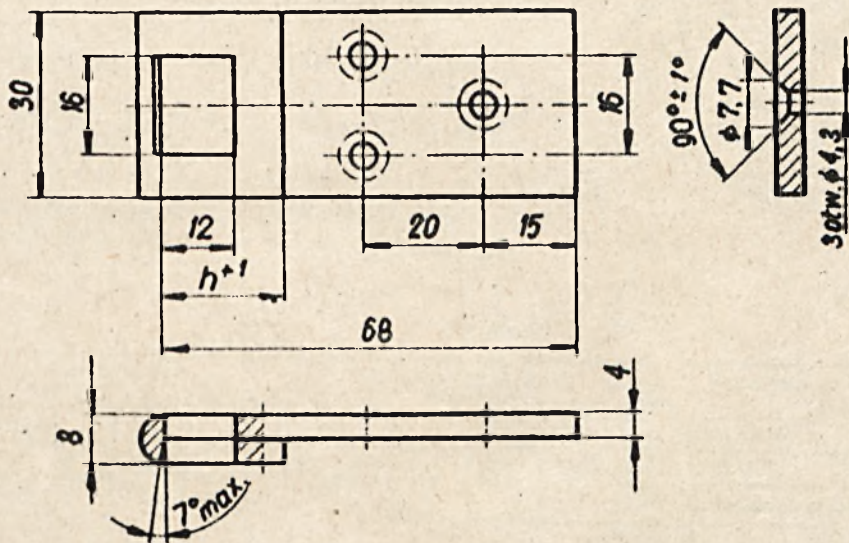
Odpowiedniki norm zagranicznych:

- |                |  |
|----------------|--|
| 1. CSN 16 6281 | Shoby k zarazení   |
| 2. CSN 16 6283 | Vodící shoby k pakovým uzáverům                                  |
| 3. TGL 5560    | Fensterbeschläge für das Bauwesen Oberlicht-schnäpper und Kloben |

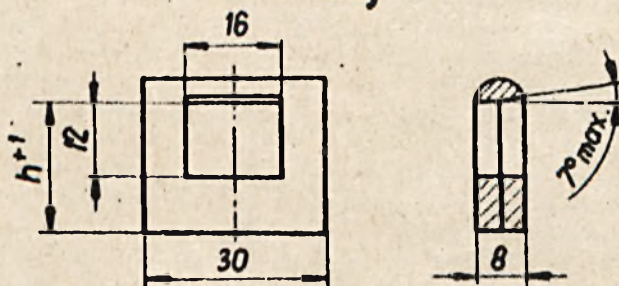
## Rodzaj 1



## Rodzaj 2



## Rodzaj 3



BG PW  
**BN. 005186**



40000000343541