

NARZĘDZIA RĘCZNE	NORMA BRANŻOWA	BN-75 4580-04
	Narzędzia jubilerskie Kształtownice	
	Zamiast 6N-67/4580-04	
Grupa katalogowa IV 24		

KK42091/75  
 Alubralex Group

**1. WSTĘP**

Przedmiotem normy są kształtownice stosowane przy pracach jubilerskich.

- kształtownica blokowa - A,
- kształtownica płytkowa - B.

**2. PODZIAŁ I OZNACZENIE**

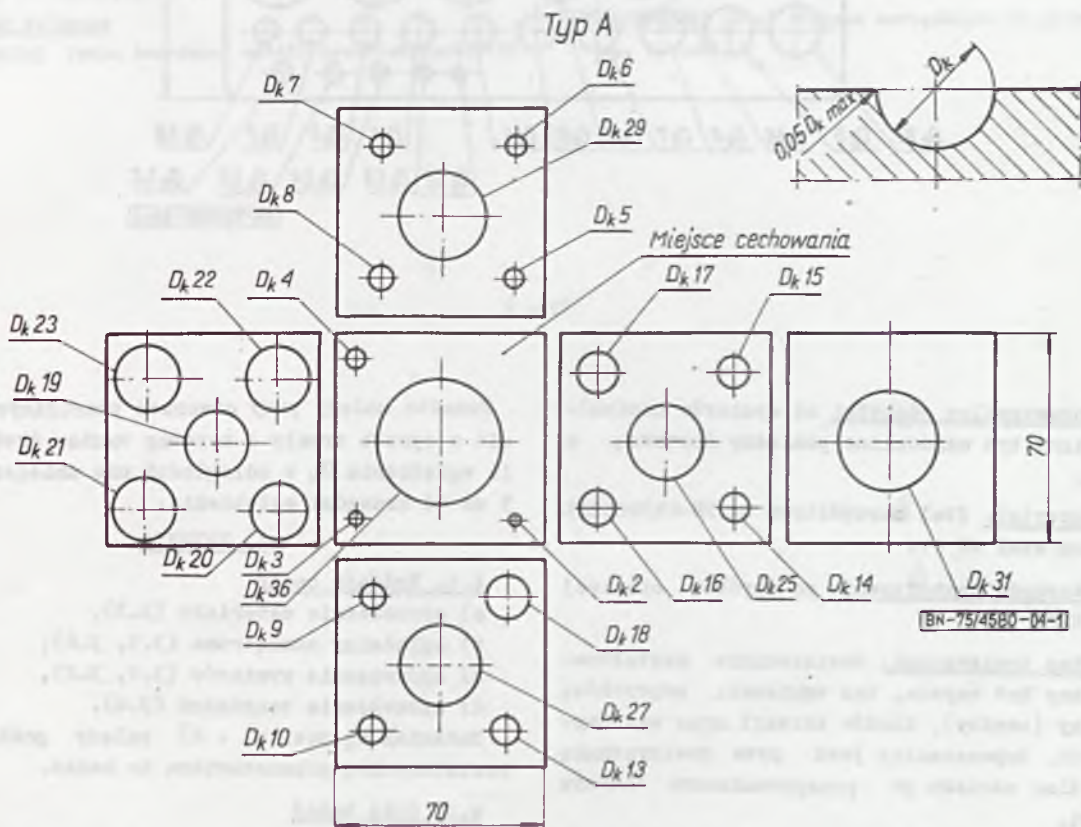
**2.1. Typy.** W zależności od kształtu i zakresu wymiarów średnicy kuli  $D_k$  rozróżnia się dwa typy kształtownic:

**2.2. Przykład oznaczenia kształtownicy płytkowej (B):**

KSZTAŁTOWNICA B BN-75/4580-04

**3. WYMAGANIA**

**3.1. Wymiary w mm - wg rys. 1 i 2.**



Rys. 1

Zgłoszona przez Ośrodek Badawczo-Rozwojowy Zjednoczenia Przemysłu Wyrobów Metalowych MEDOM  
 Ustanowiona przez Naczelnego Dyrektora Zjednoczenia Przemysłu Wyrobów Metalowych dnia 20 stycznia 1975 r.  
 jako norma obowiązująca w zakresie produkcji od dnia 1 października 1975 r.  
 (Dz. Norm. i Miar nr 19/1975 poz. 68)

