

ENERGOELEKTRYKA	NORMA BRANŻOWA	BN-72
	Dławnice z gwintem P11 do P48 do przewodów elektrycznych Dławiki metalowe i izolacyjne Główne wymiary	3068-15
		Grupa katalogowa VI 78 ¹⁾

1. Przedmiot normy. Przedmiotem normy są główne wymiary dławików stanowiących część składową dławnic z gwintem typu P, odpowiadających wymaganiom BN-72/3068-13.

2. Normy związane

PN-70/E-02502 Gwinty do rurek instalacyjnych stalowych. Wymiary

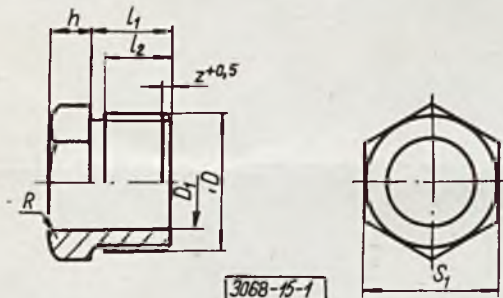
PN-64/M-02048 Rozwartości kluczy i wymiary "pod klucz"

BN-72/3068-13 Dławnice z gwintem P11 do P48 do przewodów elektrycznych. Wymagania i badania

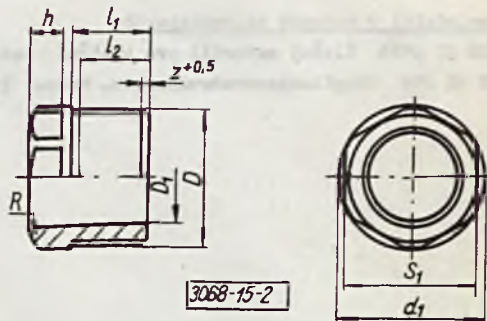
3. Przykład oznaczenia dławika izolacyjnego (Wd), z gwintem P16 (P16):

DŁAWIK IZOLACYJNY Wd P16 BN-72/3068-15

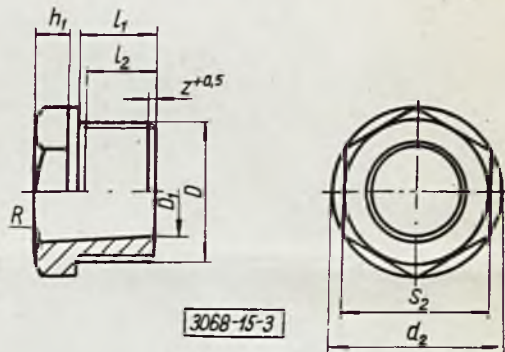
4. Główne wymiary - wg rys. 1 do 3 oraz tablicy.



Rys. 1. Dławik metalowy toczony



Rys. 2. Dławik metalowy odlewany



Rys. 3. Dławik izolacyjny

Wielkość znamionowa dławika Wd	D	D ₁	d ₁ min	d ₂ min	h min	h ₁ min	l ₁ max	l ₂ min	R min	S ₁	S ₂	Z
	dla gwintu wg PN-70/E-02502		mm									
P11	P11	12 ^{+0,2}	20,9	20,9	5	5	12	9	1,5	19	19	1
P13,5	P13,5	14 ^{+0,2}	23,9	23,9	5	5	13	10	1,5	22	22	1
P16	P16	16 ^{+0,2}	26,2	26,2	5	6	14	11	1,5	24	24	1
P21	P21	22 ^{+0,3}	33	33	6	6	16	13	2	30	30	1,5
P29	P29	30 ^{+0,3}	45,2	45,2	8	8	19	16	2	41	41	1,5
P36	P36	38 ^{+0,3}	55,4	55,4	8	10	23	20	2,5	50	50	1,5
P42	P42	43 ^{+0,4}	60,8	66,5	10	12	26	23	2,5	55	60	1,5
P48	P48	48 ^{+0,4}	66,5	72,1	10	12	28	25	2,5	60	65	1,5

¹⁾ Symbol wg SWW: 1131-154.



Ośrodek Badawczo-Rozwojowy Sprzętu Elektrotechnicznego ELGOS Czechowice-Dziedzice
Ustanowiona przez Dyrektora Zjednoczenia Przemysłu Kabli i Sprzętu Elektrotechnicznego dnia 7 lutego 1972 r.
jako norma obowiązująca w zakresie produkcji i obrotu od dnia 1 października 1972 r.
(Dz. Norm. i Miar nr 15/1972 poz. 32)

Gwint należy wykonać wg PN-70/E-02502. Dopuszczalne odchyłki wymiarów pod klucz powinny być zgodne z PN-64/M-02048.

Konstrukcji szczegółów niewymiarowanych nie normalizuje się.

K O N I E C

BG PW
BN. 004886



4000000343241

INFORMACJE DODATKOWE do BN-72/3068-15

Odpowiedniki w normach zagranicznych

ČSN 37 0184 Úložný materiál pro vnitřní rozvod nn. Ucpávkové šrouby
NRF DIN 46 255 Stopfbuchsverschraubungen. Masse, Einbauanweisungen



Widok przodu i przekrój 1:1



Widok boczny i przekrój 1:1



Widok przodu i przekrój 1:1

Długość gwintu	Długość całkowita	Długość gwintu	Długość gwintu	Długość gwintu	Długość gwintu	Długość gwintu	Długość gwintu	Długość gwintu	Długość gwintu	Długość gwintu	Długość gwintu	Długość gwintu	Długość gwintu	
													d	s
100	100	100	100	100	100	100	100	100	100	100	100	100	100	100
150	150	150	150	150	150	150	150	150	150	150	150	150	150	150
200	200	200	200	200	200	200	200	200	200	200	200	200	200	200
250	250	250	250	250	250	250	250	250	250	250	250	250	250	250
300	300	300	300	300	300	300	300	300	300	300	300	300	300	300
350	350	350	350	350	350	350	350	350	350	350	350	350	350	350
400	400	400	400	400	400	400	400	400	400	400	400	400	400	400
450	450	450	450	450	450	450	450	450	450	450	450	450	450	450
500	500	500	500	500	500	500	500	500	500	500	500	500	500	500



Copyright © 2003 by Wydawnictwo Techniczne 'M' - Warszawa. Wszelkie prawa zastrzeżone.