

23 15 65

UKD 621.316.923.2

ENERGOELEKTRYKA	NORMA BRANŻOWA	BN-72
	Sprzęt elektroinstalacyjny Skrzynki bezpiecznikowe na napięcie znamionowe izolacji 500 V i prądy znamionowe do 100 A Główne wymiary	3066-10
		Grupa katalogowa VI 71 <sup>1)</sup>



**1. Przedmiot normy.** Przedmiotem normy są główne wymiary skrzynek bezpiecznikowych przewodowych i kablowych trójtorowych, na prąd znamionowy 25, 63 i 100 A i napięcie znamionowe izolacji 500 V, odpowiadających wymaganiom BN-72/3066-09.

**2. Normy związane**  
 BN-72/3066-09 Sprzęt elektroinstalacyjny. Skrzynki bezpiecznikowe na napięcie znamionowe izolacji 500 V i prądy znamionowe do 100 A. Wymagania i badania  
 BN-72/3068-13 Dławnice z gwintem P11 ÷ P48 do przewodów elektrycznych. Wymagania i badania

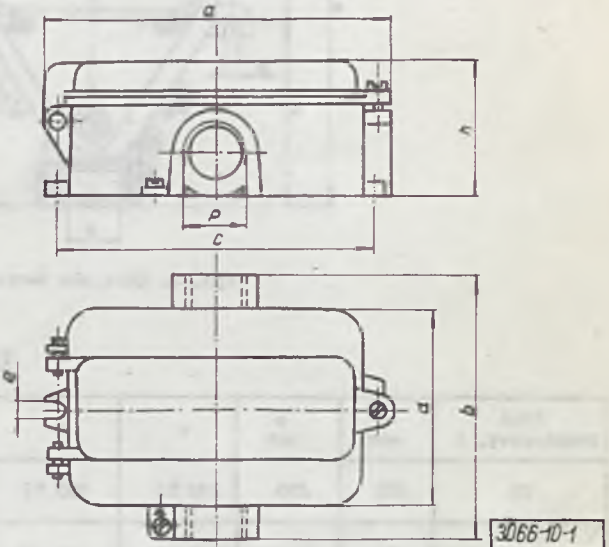
**3. Przykład oznaczenia**  
 a) skrzynki bezpiecznikowej przewodowej (SBp), trzytorowej z zaciskiem zerowym (3+0), na prąd znamionowy 25 A, na napięcie znamionowe izolacji 500 V, z gwintem otworów wlotowych P29:

SKRZYNKA BEZPIECZNIKOWA SBp 3+0×25 A -500 V P29  
 BN-72/3066-10

b) skrzynki bezpiecznikowej kablowej (SBk), trzytorowej z zaciskiem zerowym (3+0), na prąd znamionowy 100 A, na napięcie znamionowe izolacji 500 V, z gwintem otworu wlotowego P42:

SKRZYNKA BEZPIECZNIKOWA SBk 3+C×100 A-500 V P42  
 BN-72/3066-10

**4. Główne wymiary w mm - wg rys. 1 i 2 oraz tabl. 1 i 2.**



Rys. 1. Skrzynka bezpiecznikowa przewodowa

Tablica 1

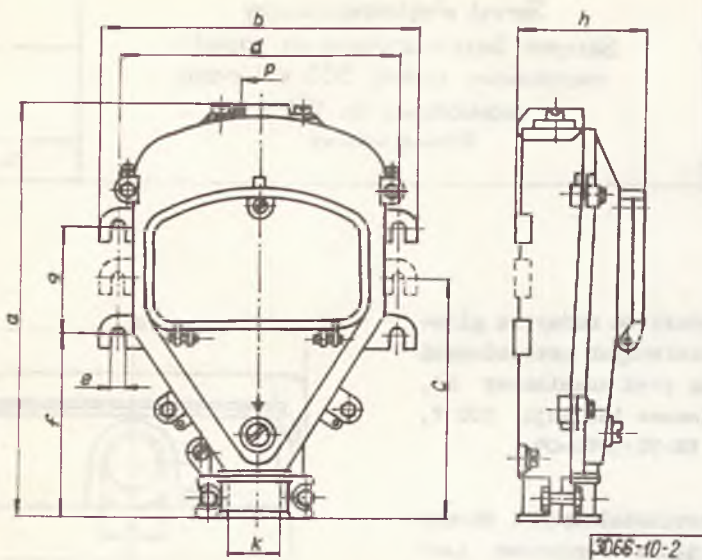
Prąd znamionowy, A	a max	b max	c	d max	e	h max	p
25	270	220	240 ±3	165	10 ±2,5	110	P21 lub P29
63	290	230	265 ±4	170	12 ±2,5	120	P20 lub P36
100	410	330	365 ±5	280	14 ±3	140	P36 lub P42

<sup>1)</sup> Symbol wg SWW: 1131-29.

Ośrodek Badawczo-Rozwojowy Sprzętu Elektrotechnicznego ELGOS Czechowice-Dziedzice  
 Ustanowiona przez Dyrektora Zjednoczenia Przemysłu Kabli i Sprzętu Elektrotechnicznego dnia 7 sierpnia 1972 r.  
 jako norma obowiązująca w zakresie produkcji i obrotu od dnia 30 października 1972 r.  
 (Dz. Norm. i Miar nr 21/1972 poz. 46)



40000000343240



Rys. 2. Skrzynka bezpiecznikowa kablowa

Tablica 2

Prąd znamionowy, A	a max	b max	c	d	e	f	g	h max	k <sup>1)</sup>	p
25	385	295	210 ± 8	255 ± 2	12 ± 2,5	-	-	125	Ø45 ± 3	P21 lub P29
63	385	295	210 ± 8	255 ± 2	12 ± 2,5	-	-	125	Ø45 ± 3	P29 lub P36
100	520	385	-	340 ± 3	12 ± 2,5	230 ± 8	130 ± 5	170	Ø50 ± 3	P36 lub P42

<sup>1)</sup> Średnica otworu wlotowego dla kabla zasilającego.

Wymiary korpusów dławnic gniazdowych powinny być zgodne z BN-72/3068-13.

Konstrukcji części i szczegółów niezwymlarowanych nie normalizuje się.

K O N I E C