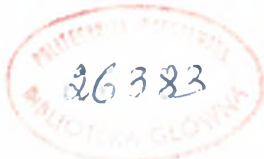


MASZYNY I URZĄDZENIA DO FILTROWANIA OSADZANIA I ODPYLANIA	NORMA BRANŻOWA	BN-72
	Urządzenia odpylające Przepustnice regulacyjne o przekroju kołowym Główne wymiary	2372-15
		Grupa katalogowa IV 47



1. Przedmiot normy. Przedmiotem normy są główne wymiary przepustnic regulacyjnych o przekroju kołowym, stosowanych w urządzeniach odpylających.

2. Zakres stosowania. Objęte normą przepustnice regulacyjne o przekroju kołowym instalowane są w przewodach odpylających wykonywanych wg EN-66/2372-01.

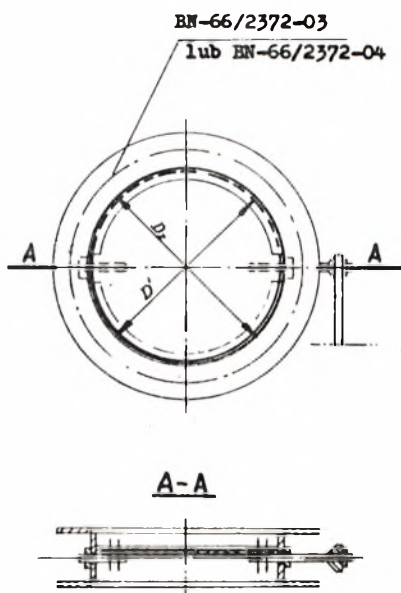
3. Normy związane

EN-66/2372-01 Urządzenia odpylające. Przekroje czynne kołowych przewodów stalowych

EN-66/2372-03 Urządzenia odpylające. Kołnierze kołowe z prętów płaskich do przyspawania

EN-66/2372-04 Urządzenia odpylające. Kołnierze kołowe z kątowników do przyspawania

4. Wymiary - wg rysunku i tablicy.



Średnica zewnętrzna przewodu, mm	Średnica zaworu przepustnicy regulacyjnej, mm
D_2	D'
160	145
200	185
250	235
315	300
400	385
500	480
630	610
800	780
1000	975
1250	1225

K O N I E C

Przedsiębiorstwo Projektowania i Dostaw Urządzeń Ochrony Powietrza „OPAM”
Ustanowiona przez Dyrektora Zjednoczenia Przemysłu Urządzeń Wentylacyjno-Klimatyzacyjnych i Odpylających KLIMA-WENT
dnia 12 lipca 1972 r. jako norma obowiązująca w zakresie konstrukcji i produkcji od dnia 1 stycznia 1973 r.
(Dz. Norm. i Miar nr poz.)

BG PW
BN. 002425



4000000340780