

22.6105

UKD 664.1.063.8

NORMA BRANŻOWA

BN-77

2472-01

MASZYNY
I URZĄDZENIA
PRZEMYSŁU
CUKROWNICZEGO

Mieszadła śmigłowe
trójkątkowe spawane
 $D = 315 \div 780$ mm

Zamiast
BN-71/2472-01

Grupa katalogowa IV 47

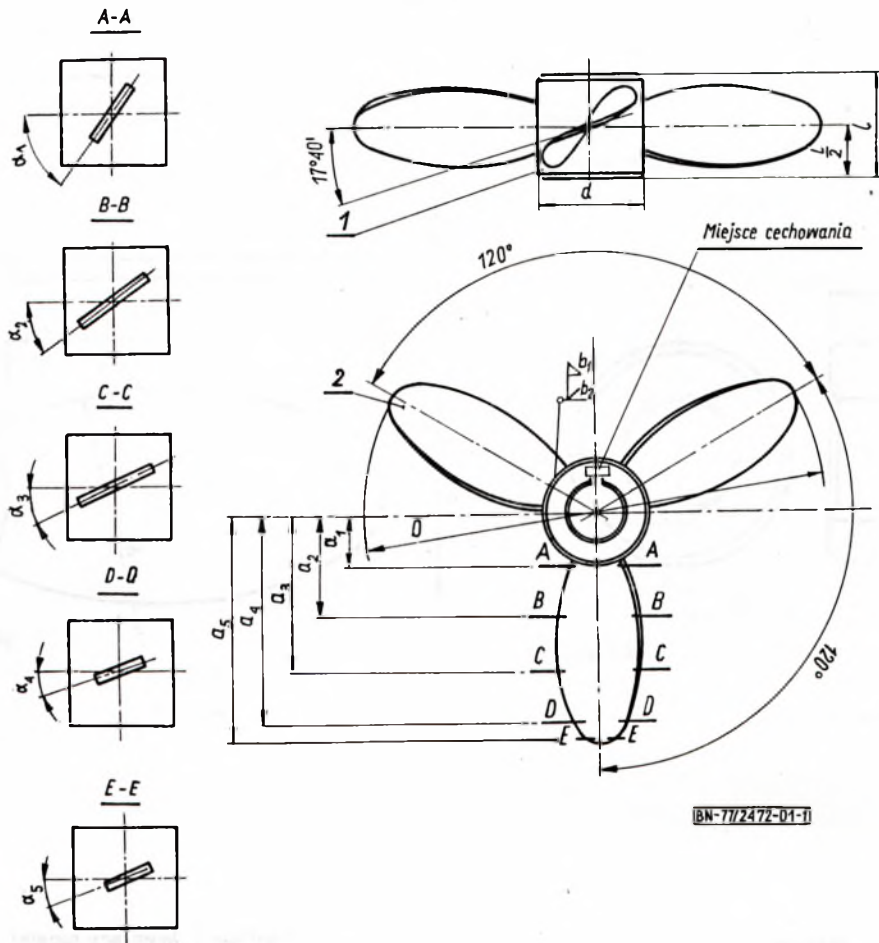
BIBLIOTEKA WARSZAWSKA
26680
Biblioteka Główna

1. Przedmiot normy. Przedmiotem normy są stalowe mieszadła śmigłowe trójkątkowe spawane $D = 315 \div 780$ mm o stałej grubości łopatkki, stosowane w przemyśle cukrowniczym.

2. Przykład oznaczenia mieszadła śmigłowego o średnicy $D = 400$ mm, ze stali St3SX:

MIESZADŁO ŚMIGŁOWE 400 St3SX BN-77/2472-01

3. Wymiary wg rys. 1 ÷ 3 i tabl. 1 ÷ 3.



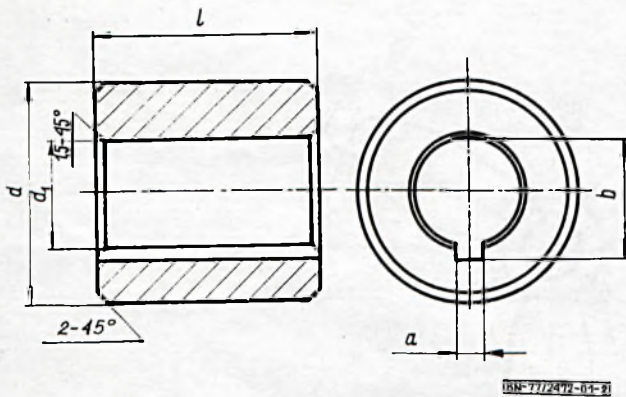
Rys. 1

Zgłoszona przez Ośrodek Badawczo-Rozwojowy Przemysłu Budowy Urządzeń Chemicznych CEBEA
 Ustanowiona przez Naczelnego Dyrektora Zjednoczenia Przemysłu Budowy Urządzeń Chemicznych dnia 8 listopada 1977 r.
 jako norma obowiązująca od dnia 1 lipca 1978 r.
 (Dz. Norm. i Miar nr 35/1977 poz. 118)

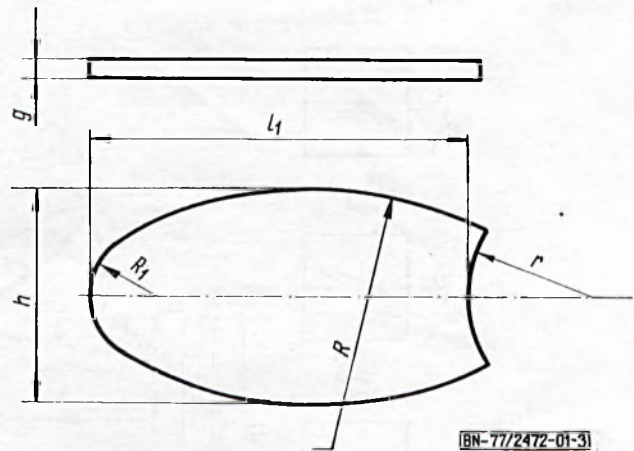
Tablica 1. Wymiary mieszadła

D ¹⁾	d	l	a ₁	a ₂	a ₃	a ₄	a ₅	α ₁	α ₂	α ₃	α ₄	α ₅	Wielkość spawu		Masa
													b ₁	b ₂	
mm								stopnie							kg
315	70	70	35	70	105	140	-	55°05'	35°40'	25°35'	19°40'	-	4,0	-	2,45
400	90	90	45	90	135	180	-	55°45'	35°20'	25°15'	19°30'	-	5,5	-	5,50
500	100	110	50	100	150	200	-	57°50'	38°30'	28°0'	21°40'	-	5,5	-	8,50
600	110	130	60	120	180	240	-	57°52'	38°31'	27°57'	21°42'	-	4,0	10	14,20
680	110	130	60	130	200	270	-	61°0'	39°15'	28°26'	21°51'	-	4,0	12	19,00
780	110	130	55	125	195	260	325	66°55'	44°48'	32°29'	25°31'	20°54'	4,0	12	25,3

1) Skok śmigła równa się średnicy mieszadła (D). Maksymalna liczba obrotów mieszadła w czasie jego pracy wynosi 200 obr/min.



Rys. 2



Rys. 3

Tablica 2. Wymiary piasty

D (mieszadła)	d	d ₁ (H7)	l	b	a(Js9)	Masa
mm						kg
315	70	35	70	38,2	8	1,40
400	90	45	90	48,7	10	3,30
500	100	50	110	53,7	10	5,00
600	110	60	130	64,4	18	6,70
680	110	60	130	64,4	18	6,70
780	110	60	130	64,4	18	6,70

Tablica 3. Wymiary łopatki

D (mieszadła)	h	l ₁	g	r	R ₁	R	Masa 1 sztuki
mm							kg
135	70	122,5	6	45	20	126	0,35
400	88	155	8	50	26	160	0,72
500	110	200	8	60	32	200	1,15
600	150	250	10	155	50	260	2,50
680	170	285	12	260	50	275	4,10
780	195	335	12	270	60	325	6,20

4. Materiał

Nr części wg rys. 1	Nazwa części	Liczba sztuk	Materiał ¹⁾
1	piasta	1	Stal St3SX wg PN-72/H-84020
2	łopatka	3	Stal 1H18N9T wg PN-71/H-86020
1) Dopuszcza się stosowanie innych gatunków stali na żądanie podane w zamówieniu.			

5. Wykonanie. Konstrukcja mieszadła spawana i wyprofilowana. Mieszadło przed obróbką wykańczającą należy wyżarzyć odprężająco. W zależności od warunków pracy każde mieszadło należy wyważyć statycznie lub dynamicznie.

6. Cechowanie. Na piaście, w miejscu wskazanym na rys. 1, powinny być umieszczone w sposób trwały i wyraźny następujące dane: znak wytwórni, symbol wg p. 2 bez części słownej i materiał.

KONIEC

INFORMACJE DODATKOWE

1. Instytucja opracowująca normę - Ośrodek Badawczo-Rozwojowy Przemysłu Budowy Urządzeń Chemicznych CEBEA - Kraków.

2. Normy związane

PN-72/H-84020 Stal węglowa konstrukcyjna zwykłej jakości ogólnego przeznaczenia. Gatunki

PN-71/H-86020 Stal odporna na korozję (nierdzewna i kwasoodporna). Gatunki

3. Istotne zmiany w stosunku do BN-71/2472-01

a) rozszerzono zakres normy o mieszadło $D = 600, 680, 780,$

b) na rys. 1 dodano przekrój E - E.

4. Symbol wg SWW - 0783-34.



4000000340773

Item No.	Description	Quantity	Unit	Price	Total
1
2
3

REMARKS

...



Item No.	Description	Quantity	Unit	Price	Total
1
2
3
4
5
6
7

Item No.	Description	Quantity	Unit	Price	Total
1
2
3
4
5
6
7