



PN-67/M-80026 - Druty okrągłe ze stali niskowęglowej ogólnego przeznaczenia.

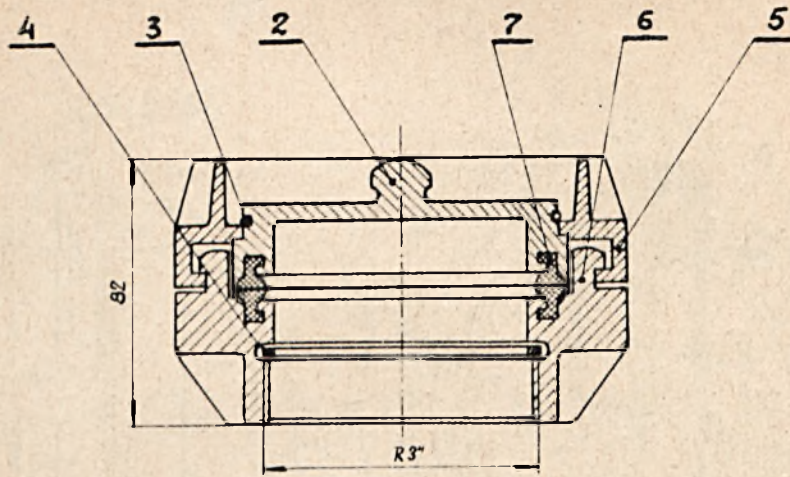
BN-71/2087 - Urządzenia transportu pneumatycznego. Uszczelka nasady i łącznika 80.

5. Części składowe, wymiary i materiał wg. rys. 1,2,3,4,5,6 i tablicy

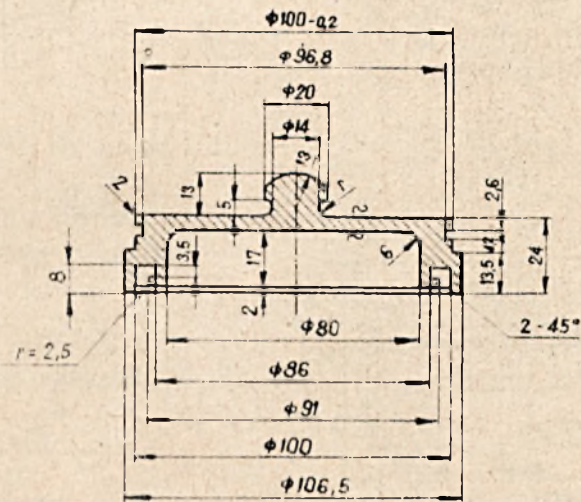
Nr części na rysunku nr 1 str. 3 + 5	Nazwa części	M a t e r i a ł
2	Pokrywa	Stop aluminium AK11 wg PN-61/H-88027 lub mosiądz MK 80 wg PN-67/H-87025
3	Pierścień oporowy	Drut stalowy 2,5 pb-II-Nw PN-67/M-80026 lub drut mosiężny M63 - C 1/1 2,5 D wg PN - 64/H-93839
4	Podkładka	Guma lub tworzywo gumopodobne
5	Korona	Stop aluminium AK11 wg PN-61/H-88027 lub mosiądz MK 80 wg PN-67/H-87025
6	Korpus	
7	Uszczelka 80	BN-71/2087 - 03

6. Pozostałe wymagania i badania wg PN-63/M-51045.

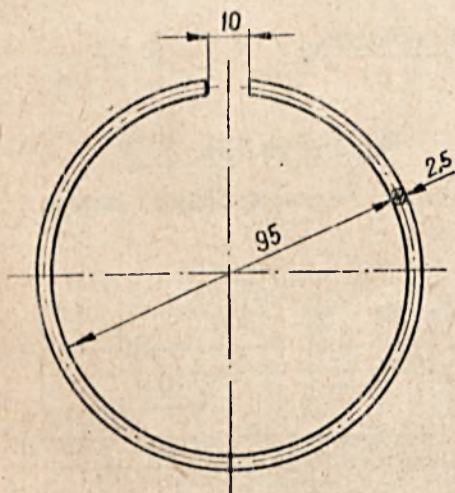
K O N I E C



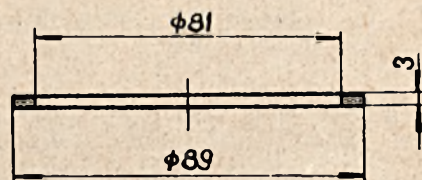
Zestawienie Rys.1



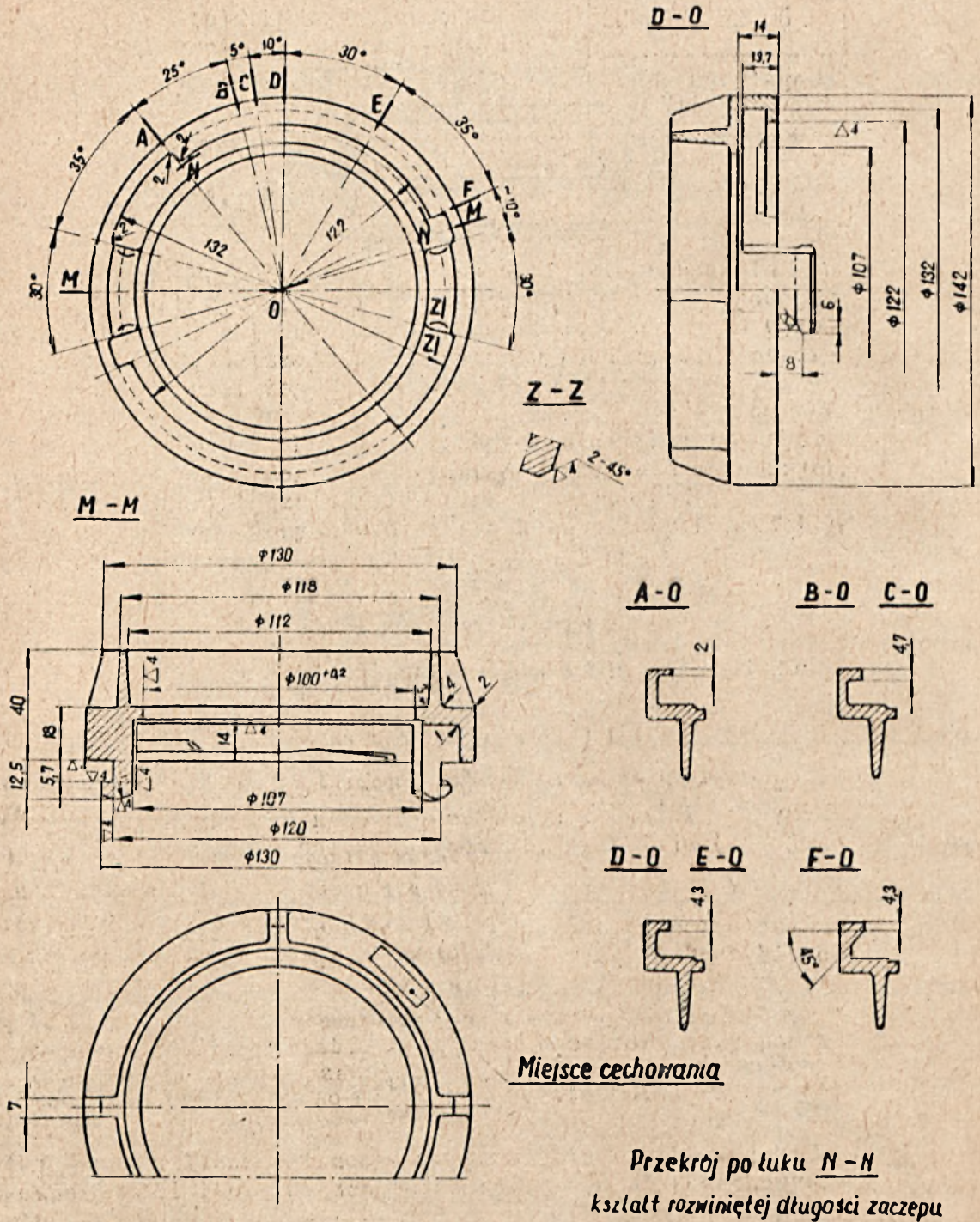
Rys.2



Rys.3

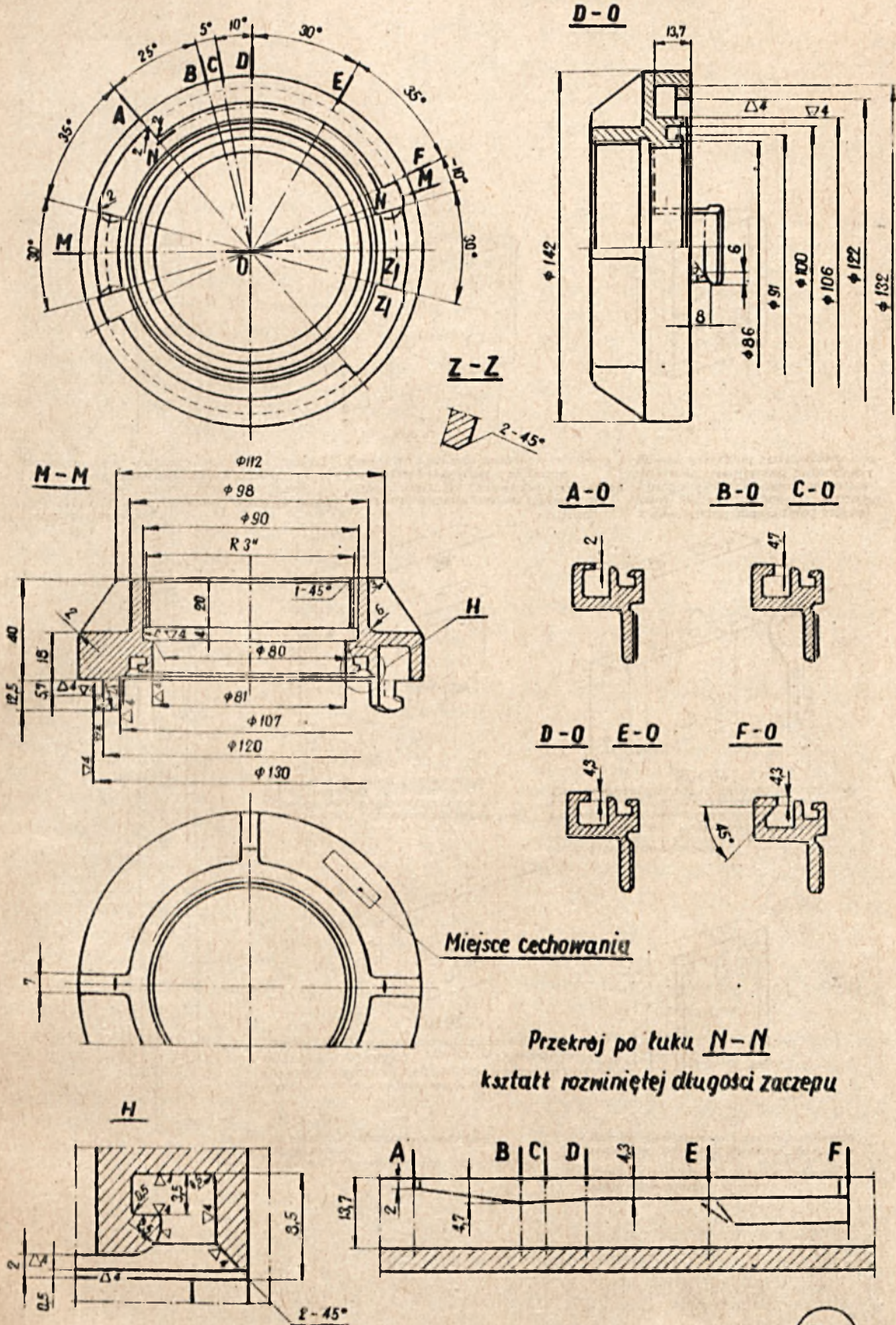


Rys.4



Rys. 5





Rys. 6



